

LT Series

Alignment Stage

MODEL

LT 025

LT 035

LT 045

LT 055

LT 065

LT 075

LT 100

LT 150



Peripheral Device

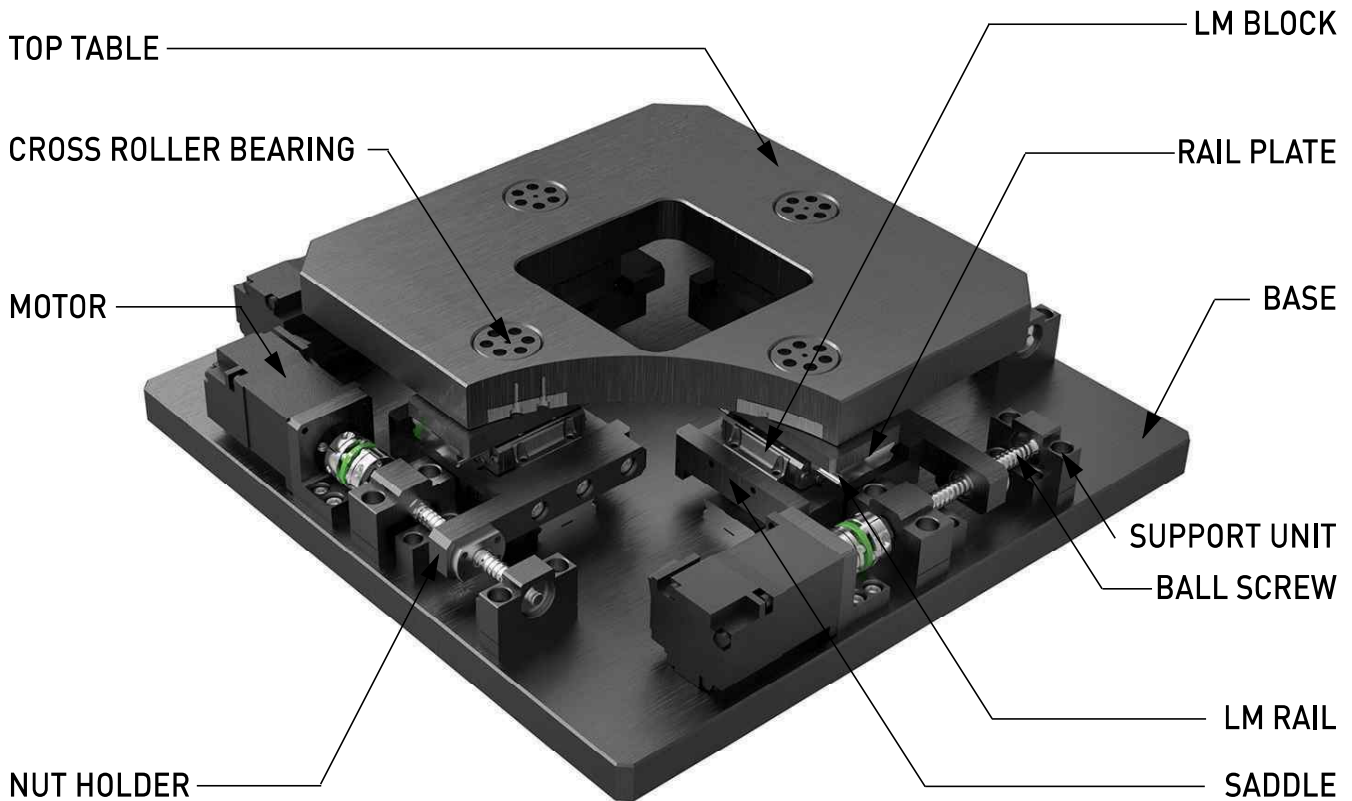


C O N T E N T S

| | |
|-------------|-----|
| Feature | 194 |
| Composition | 196 |
| LT 025 | 200 |
| LT 035 | 201 |
| LT 045 | 202 |
| LT 055 | 203 |
| LT 065 | 204 |
| LT 075 | 205 |
| LT 100 | 206 |
| LT 150 | 207 |

LT Series

○ LT Assembly



Feature

- High Quality
숙련된 노하우(Know - How)와 철저한 품질관리
- Short Delivery
표준화 정립과 재고보유로 단 납기 확보
- Low Cost
부품간 표준화 정립으로 가격 경쟁력 확보
- High Precision
정밀가공과 LM가이드 & 볼 나사의 정밀급 채택

○ 사용 시 주의사항

1. 점검 및 주유시기

제품의 정기적 점검과 Grease 주입으로 LM Guide 및 Ball Screw의 손상을 방지 할 수 있습니다.

| 구 분 | 주 기 | 점검 및 Grease절차 |
|------------|--------|--|
| Ass'y | 상시 | 제품의 동작 및 소음발생 확인 |
| Ball Screw | 1회/6개월 | Ball Screw 축경 도포 및 Nut의 Nipple에 그리스 건을 삽입하여 주입 |
| LM Guide | 1회/6개월 | LM Block의 Nipple에 그리스 건을 삽입하여 주입 |

2. 제품 내부 주기적 청소

제품 내부의 주기적 청소로 이물질 혼입을 방지하여 제품 고장 없이 장기간 사용 할 수 있습니다.

(육안으로 이물질 발생시 상부Cover 및 측면Cover를 풀고 진공 청소기 및 에어건을 이용하여 내부 이물질 제거 후 사용하시기 바랍니다.)

3. 제품의 체결부 상시 확인

각 체결부의 체결상태를 확인하여 제품의 정도 및 변형 없이 장기간 사용 할 수 있습니다.

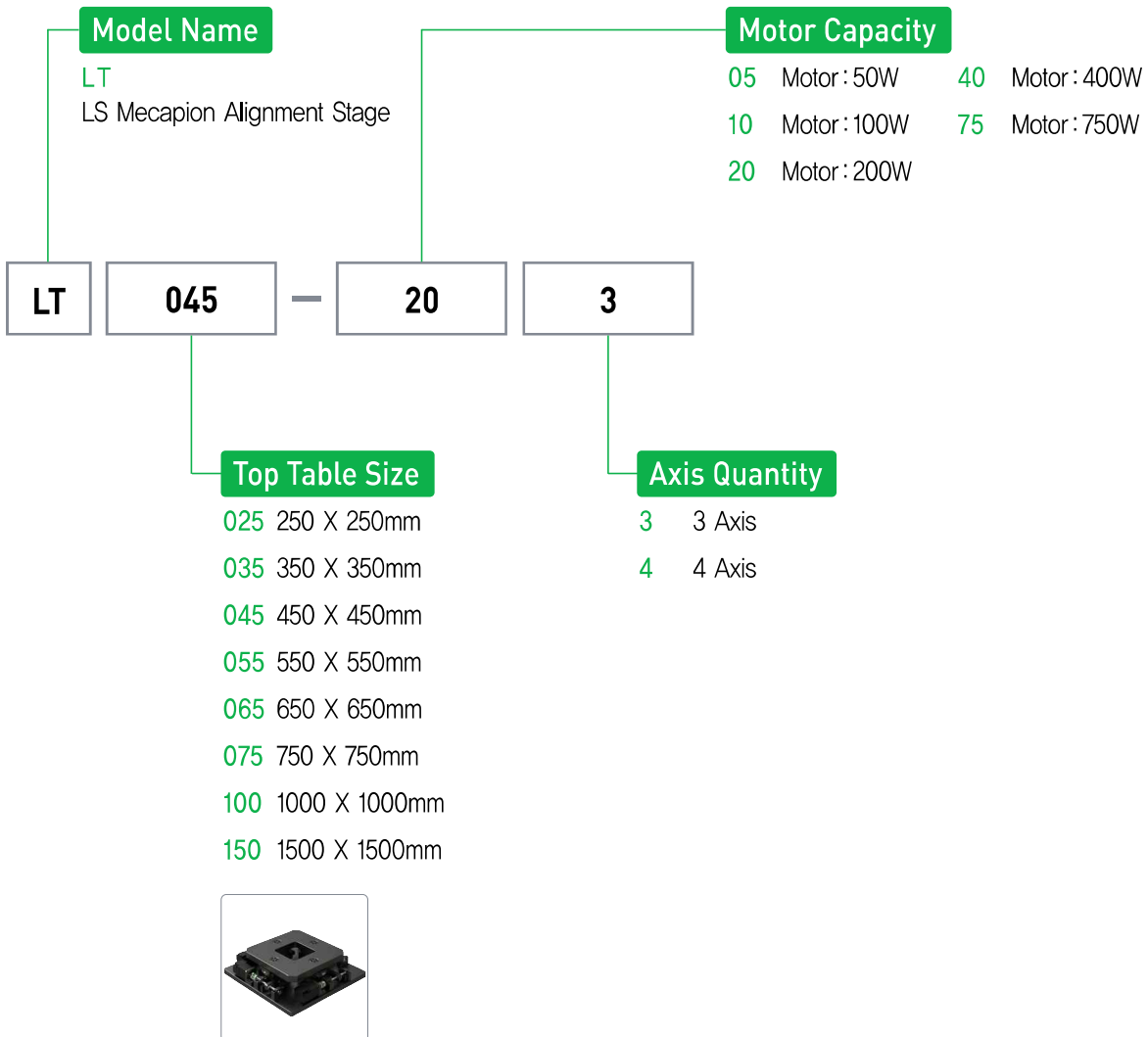
(설치 후 1~2개월 주기로 확인하여, 예방점검 및 일정계획을 수립하여 사용하시기 바랍니다.)

○ 시스템 구성

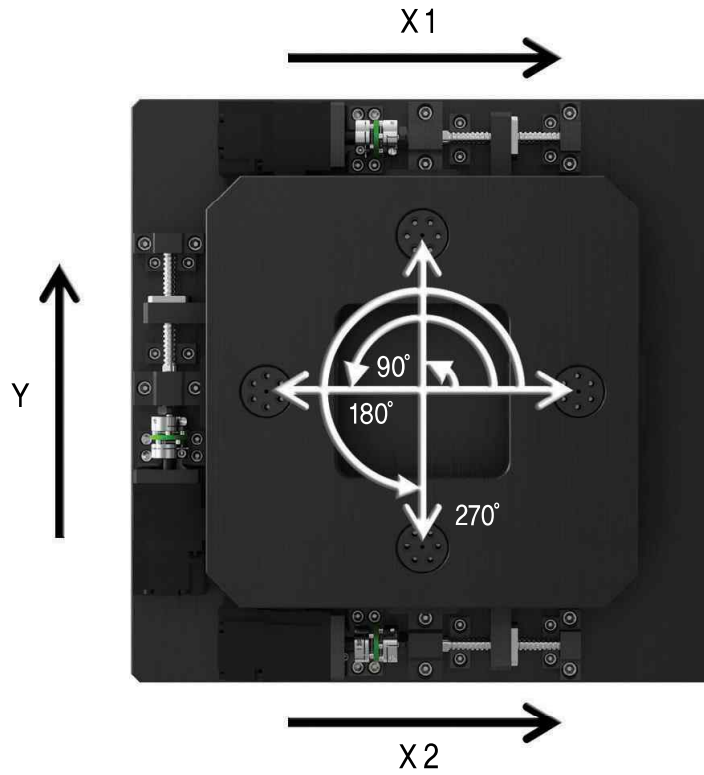


○ 형번구성

- MS Series
- LU Series
- MB Series
- LB Series
- LC Series
- LL Series
- LA Series
- LX Series
- LT Series



○ 작동거리계산



- $\delta X1$: X1 축의 이송거리
- $\delta X2$: X2 축의 이송거리
- δY : Y축의 이송거리
- $\delta\theta$: 이송각도
- $\theta X1, \theta X2, \theta Y$: 축의 회전중심각
- (135, 225, 45)
- $\theta 0$: 이송전 현재 위치의 각도

$$\delta x1 = R \cos(\delta\theta + \theta X1 + \theta 0) - R \cos(\theta X1 + \theta 0)$$

$$\delta x2 = R \cos(\delta\theta + \theta X2 + \theta 0) - R \cos(\theta X2 + \theta 0)$$

$$\delta Y = R \sin(\delta\theta + \theta Y + \theta 0) - R \sin(\theta Y + \theta 0)$$

상기 식에 회전 목표치($\delta\theta$)를 입력하여 각축의 이송거리를 구한다. 그리고 각축으로 직선 운동하여 최종 목표로 하는 곳에 이송한다.

예) LT 035-20-3의 경우 2° 회전 하고자 하면

$$\delta X1 = 135 \cos(2+90+0) - 135 \cos(90+0) = -4.71$$

$$\delta X2 = 135 \cos(2+270+0) - 135 \cos(270+0) = 4.71$$

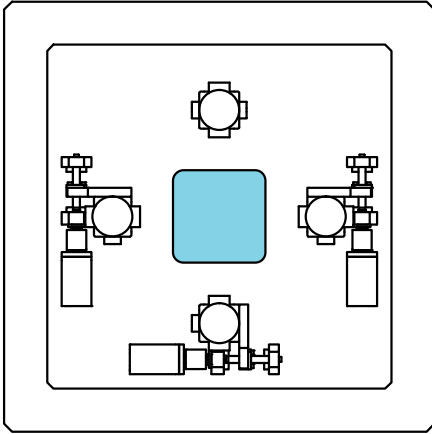
$$\delta Y = 135 \sin(2+180+0) - 135 \sin(180+0) = -4.71$$

이로써 원하는 회전각을 얻고, 나머지 이송거리를 직선운동한다. 단 이때 스트로크 범위를 벗어나지 않게 주의한다.

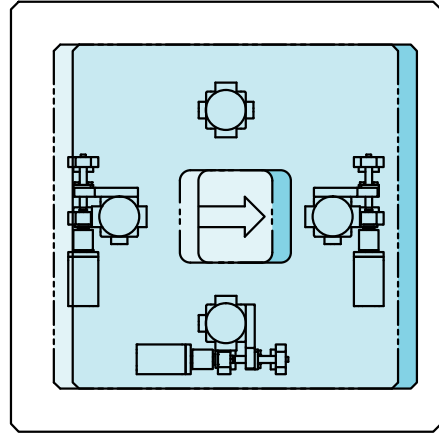
- MS Series
- LU Series
- MB Series
- LB Series
- LC Series
- LL Series
- LA Series
- LX Series
- LT Series

○ 동작원리

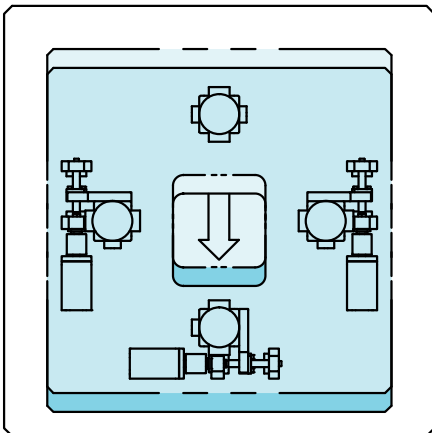
■ 기준위치



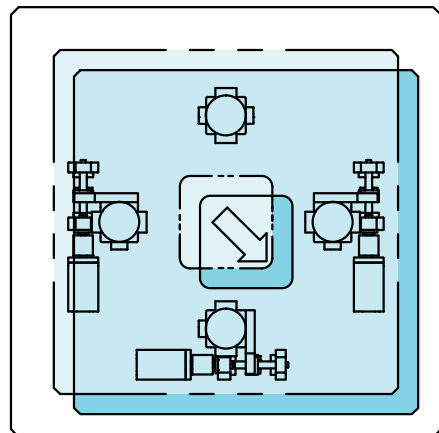
■ X 방향 이동



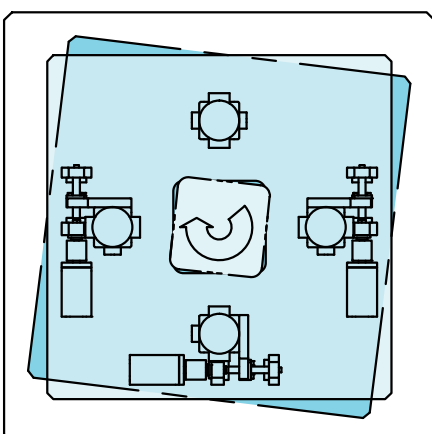
■ Y 방향 이동



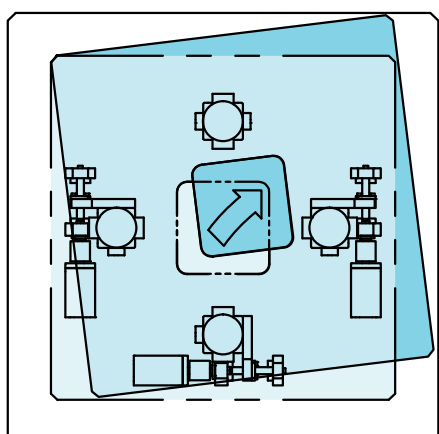
■ 대각선방향 이동



■ 중심회전



■ 선회이동



MS Series

LU Series

MB Series

LB Series

LC Series

LL Series

LA Series

LX Series

LT Series



○ 설치시 주의사항

사용조건에 따라 특수 제작품 입니다.

벽면 부착형, 천정 부착형, 경사면 부착형의 경우 볼나사 베어링의 축 방향 강성을 고려해야 합니다. 자세한 사항은 본사에 문의 바랍니다.

■ 벽면 부착형



■ 천정 부착형



■ 경사면 부착형



○ 다음과 같은 경우는 본사에 문의 바랍니다.

- 카탈로그에 해당되지 않은 치수.
- 모터용량의 변경이 필요한 경우.
- 재질 및 표면 처리 변경이 필요한 경우.

- 스트로크 및 가반하중.
- 특수환경에서 사용하는 경우.
- 표준 정밀도 이상의 정밀도가 필요한 경우.

MS Series

LU Series

MB Series

LB Series

LC Series

LL Series

LA Series

LX Series

LT Series

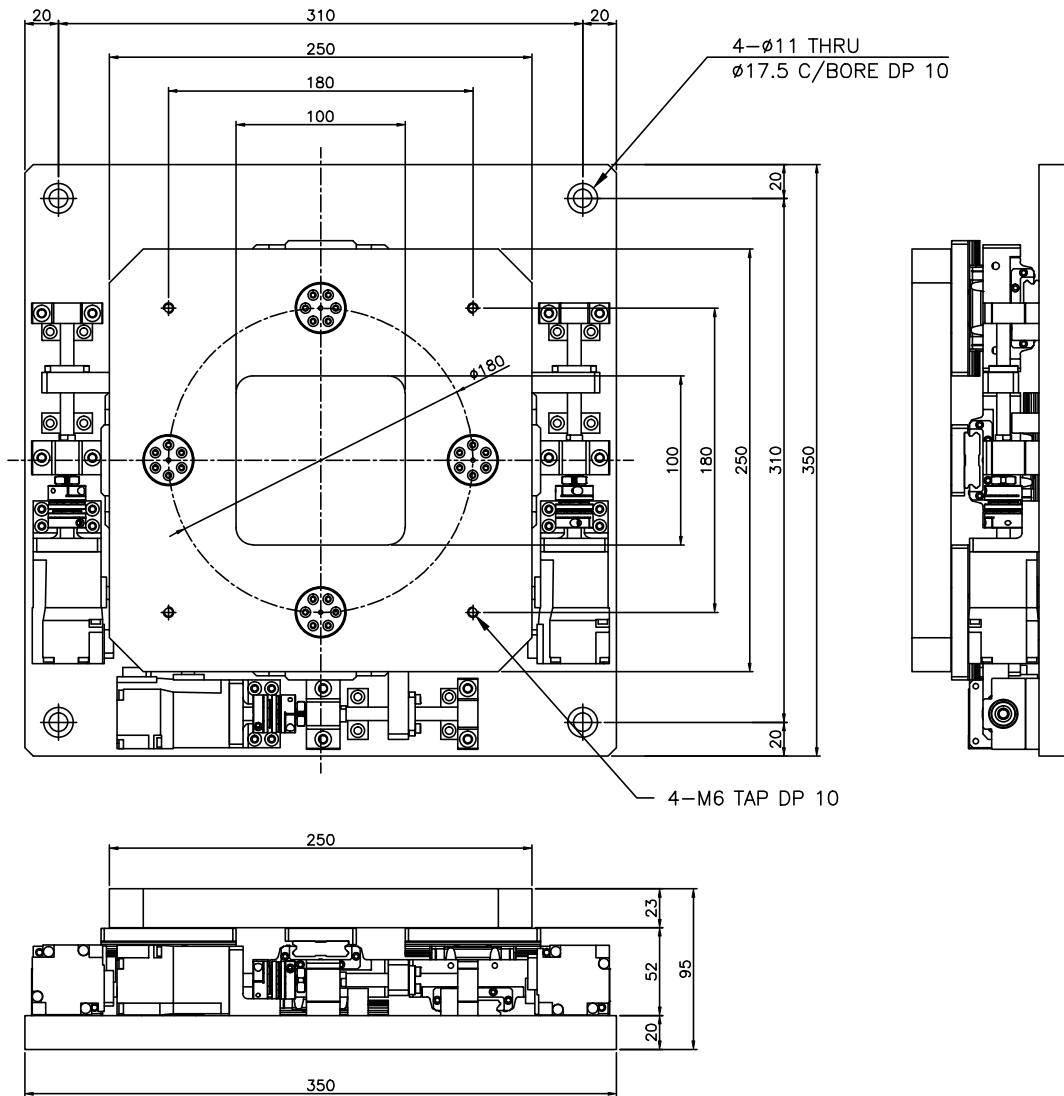
LT025

Height : 95mm / Top Table Size : 250mm
 Servo Motor : 50W, 100W



Dimensions

[unit : mm]



| Model | Ball Screw | LM Guide | Bearing | Repeatability [mm] | Stroke [mm] | Max Payload [kg] | Weight [kg] |
|-------|------------|----------|---------|--------------------|--------------|------------------|-------------|
| LT025 | BNK0801 | HRW17 | RB3010 | ± 0.001 | 10 X 10 X 6° | 50 | 17 |

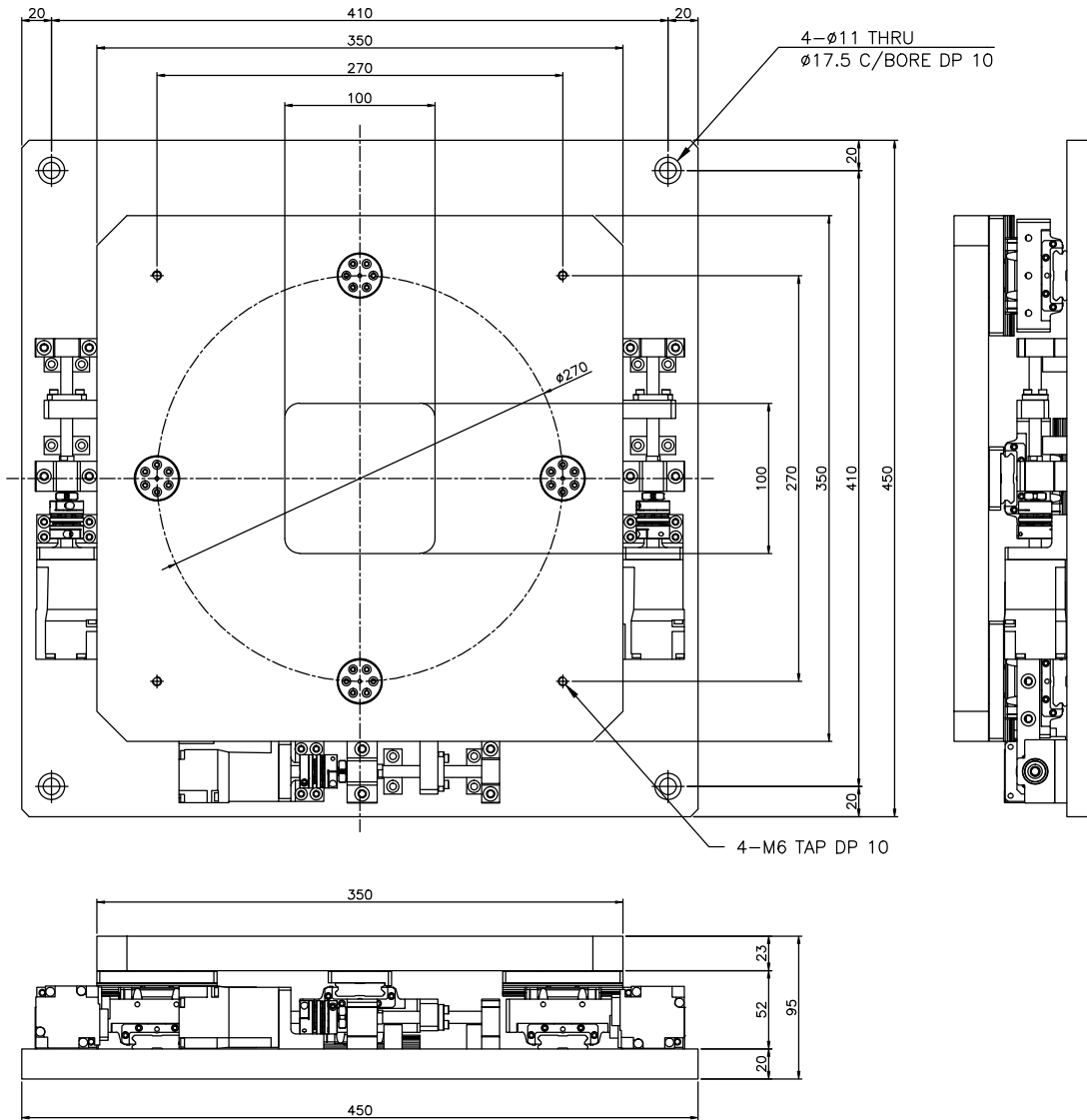
LT035

Height : 95mm / Top Table Size : 250mm
 Servo Motor : 50W, 100W



Dimensions

[unit : mm]



| Model | Ball Screw | LM Guide | Bearing | Repeatability [mm] | Stroke [mm] | Max Payload [kg] | Weight [kg] |
|-------|------------|----------|---------|--------------------|--------------|------------------|-------------|
| LT035 | BNK0801 | HRW17 | RB3010 | ± 0.001 | 10 X 10 X 6° | 50 | 22 |

- MS Series
- LU Series
- MB Series
- LB Series
- LC Series
- LL Series
- LA Series
- LX Series
- LT Series

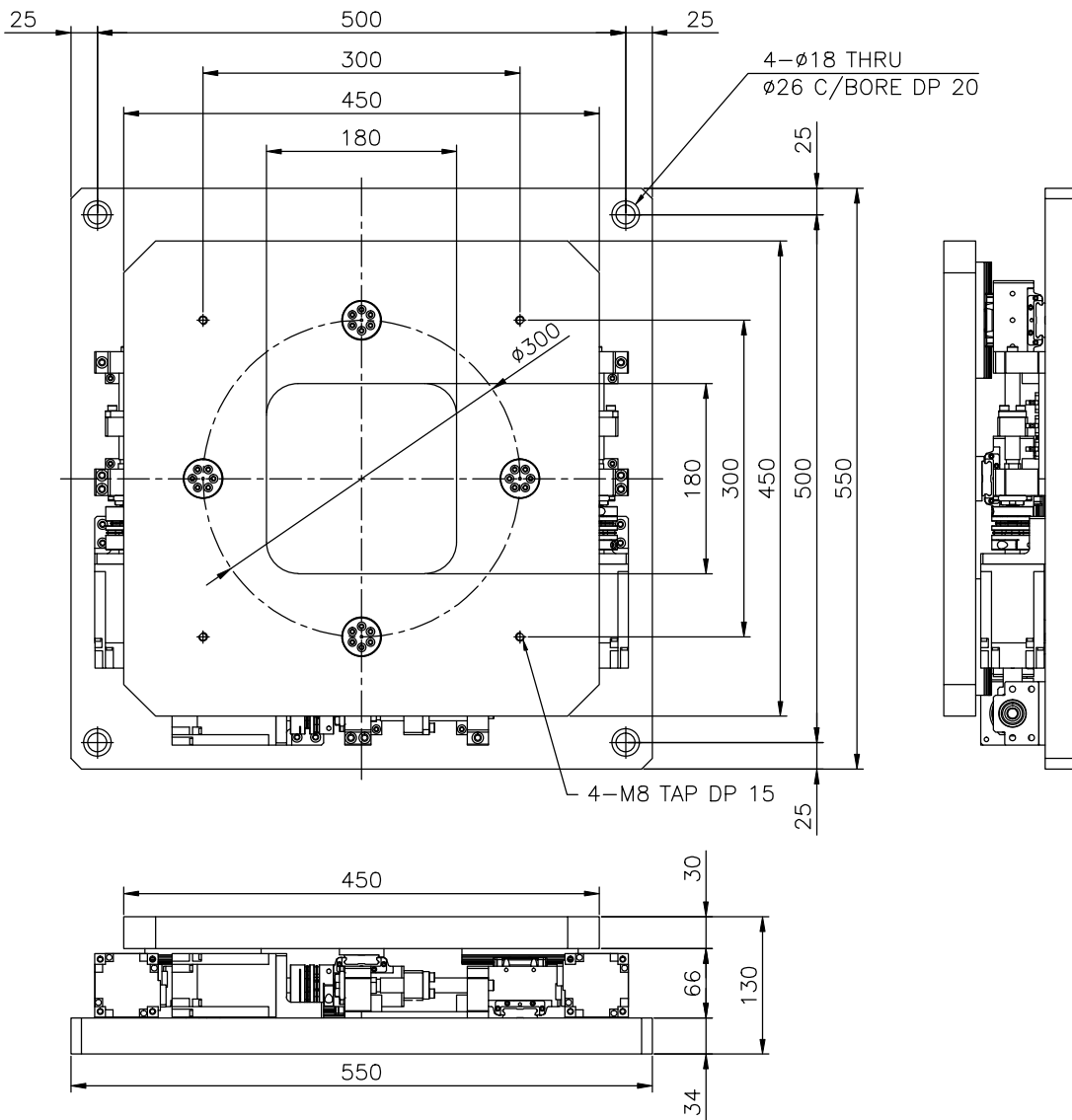
LT045

Height : 130mm / Top Table Size : 450mm
 Servo Motor : 200W, 400W



Dimensions

[unit : mm]



| Model | Ball Screw | LM Guide | Bearing | Repeatability [mm] | Stroke [mm] | Max Payload [kg] | Weight [kg] |
|-------|------------|----------|---------|--------------------|--------------|------------------|-------------|
| LT045 | BNK1402 | HRW17 | RB3010 | ± 0.001 | 20 X 20 X 7° | 60 | 64 |

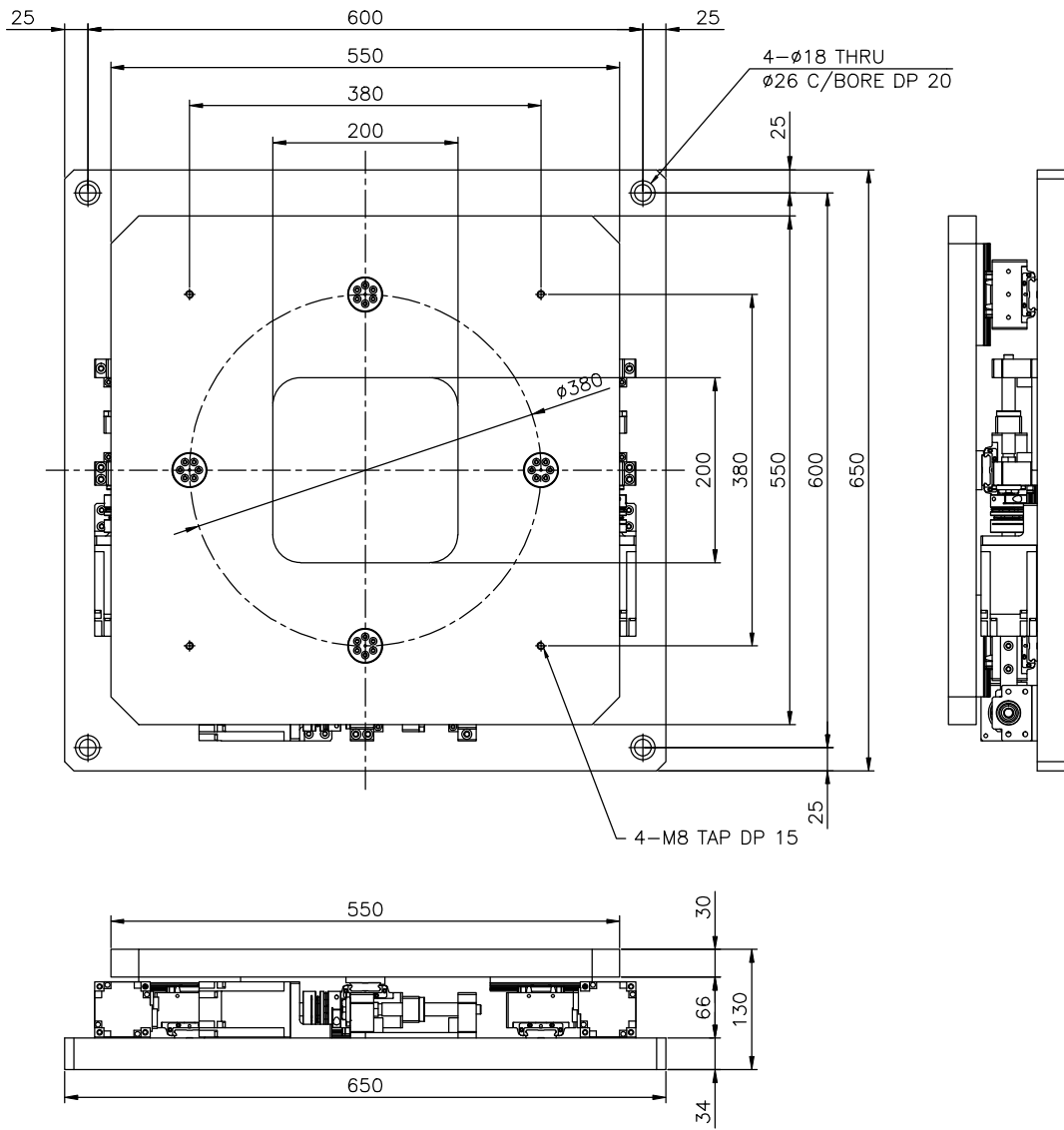
LT055

Height : 130mm / Top Table Size : 550mm
 Servo Motor : 200W, 400W



Dimensions

[unit : mm]



- MS Series
- LU Series
- MB Series
- LB Series
- LC Series
- LL Series
- LA Series
- LX Series
- LT Series

| Model | Ball Screw | LM Guide | Bearing | Repeatability [mm] | Stroke [mm] | Max Payload [kg] | Weight [kg] |
|-------|------------|----------|---------|--------------------|--------------|------------------|-------------|
| LT055 | BNK1402 | HRW17 | RB3010 | ± 0,001 | 20 X 20 X 5° | 60 | 87 |

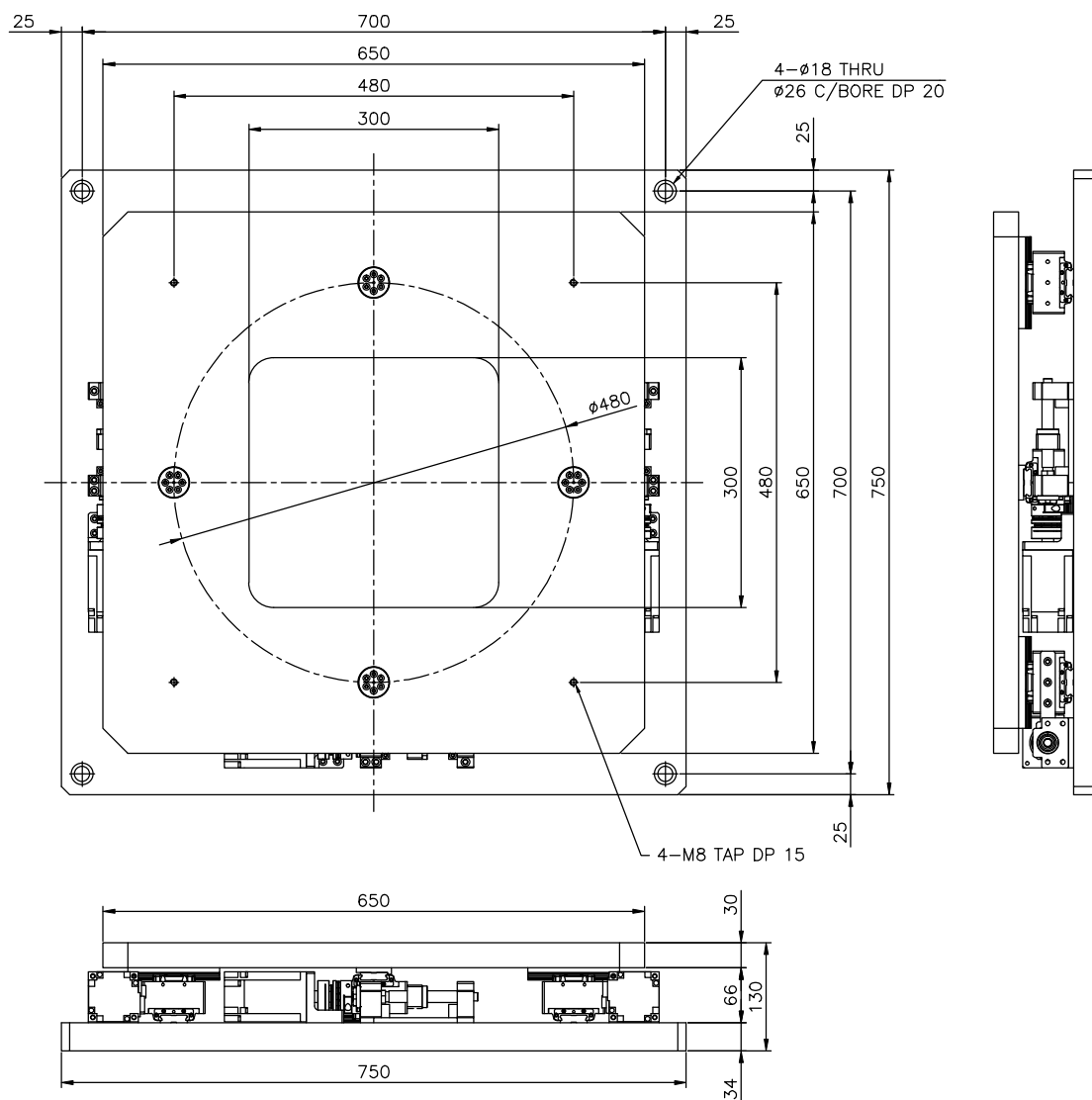
LT065

Height : 130mm / Top Table Size : 650mm
 Servo Motor : 200W, 400W



Dimensions

[unit : mm]



| Model | Ball Screw | LM Guide | Bearing | Repeatability [mm] | Stroke [mm] | Max Payload [kg] | Weight [kg] |
|-------|------------|----------|---------|--------------------|--------------|------------------|-------------|
| LT065 | BNK1402 | HRW17 | RB3010 | ± 0.001 | 20 X 20 X 3° | 60 | 119 |

- MS Series
- LU Series
- MB Series
- LB Series
- LC Series
- LL Series
- LA Series
- LX Series
- LT Series

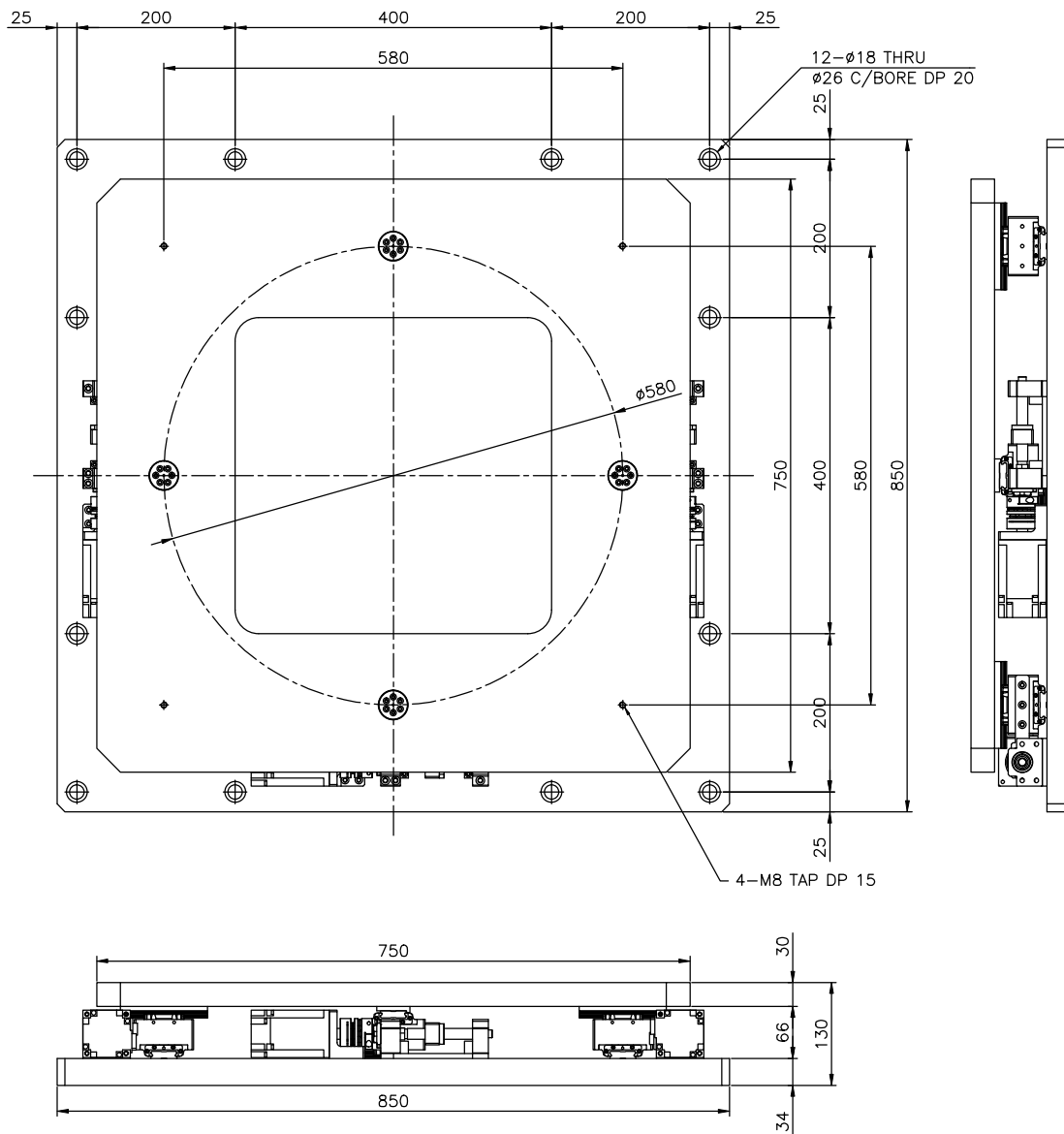
LT075

Height : 130mm / Top Table Size : 750mm
 Servo Motor : 750W, 1.0kW



Dimensions

[unit : mm]



- MS Series
- LU Series
- MB Series
- LB Series
- LC Series
- LL Series
- LA Series
- LX Series
- LT Series

| Model | Ball Screw | LM Guide | Bearing | Repeatability [mm] | Stroke [mm] | Max Payload [kg] | Weight [kg] |
|-------|------------|----------|---------|--------------------|--------------|------------------|-------------|
| LT075 | BNK1402 | HRW17 | RB3010 | ± 0.001 | 20 X 20 X 3° | 60 | 149 |

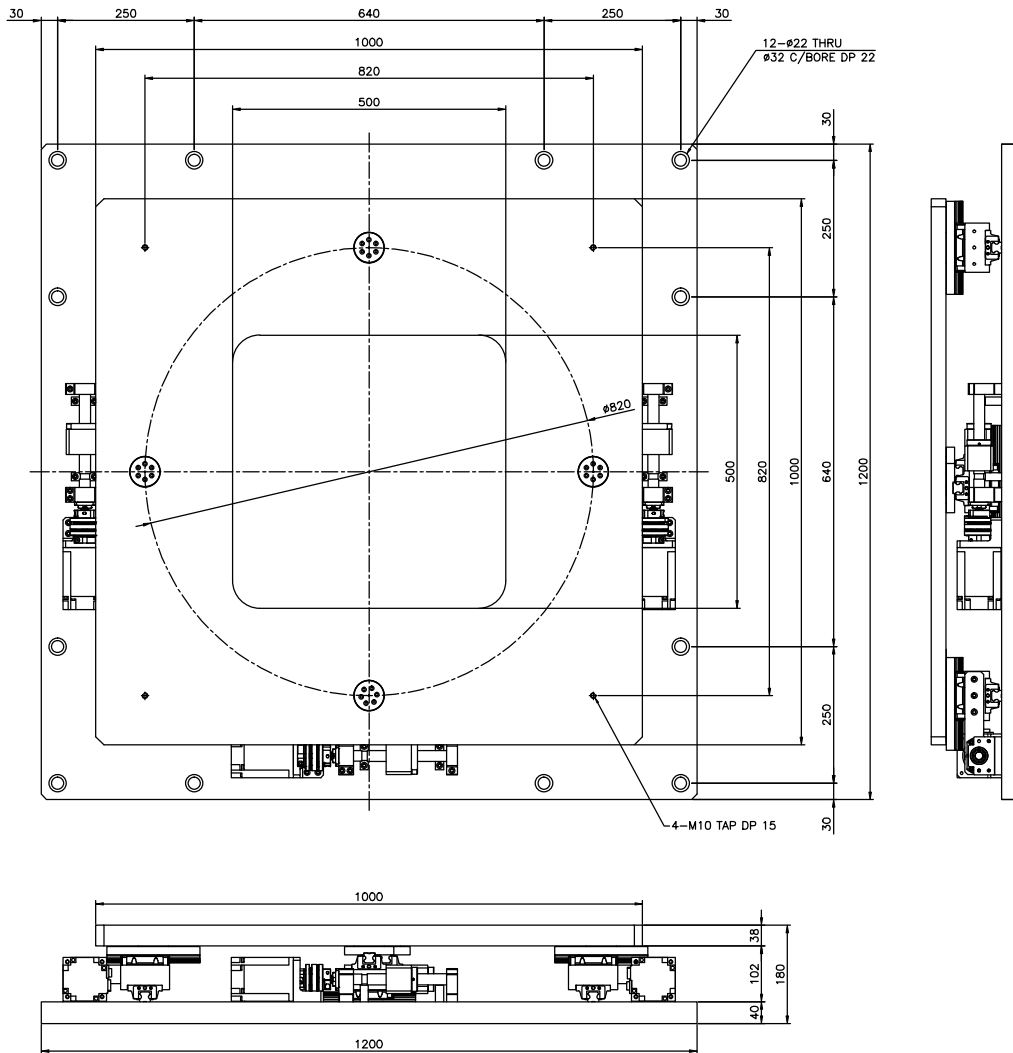
LT100

Height : 180mm / Top Table Size : 1,000mm
 Servo Motor : 750W, 1.0kW



Dimensions

[unit : mm]



| Model | Ball Screw | LM Guide | Bearing | Repeatability [mm] | Stroke [mm] | Max Payload [kg] | Weight [kg] |
|-------|------------|----------|---------|--------------------|--------------|------------------|-------------|
| LT100 | BIF2005 | HSR20LB | RB5013 | ± 0.001 | 30 X 30 X 4° | 300 | 824 |

- MS Series
- LU Series
- MB Series
- LB Series
- LC Series
- LL Series
- LA Series
- LX Series
- LT Series

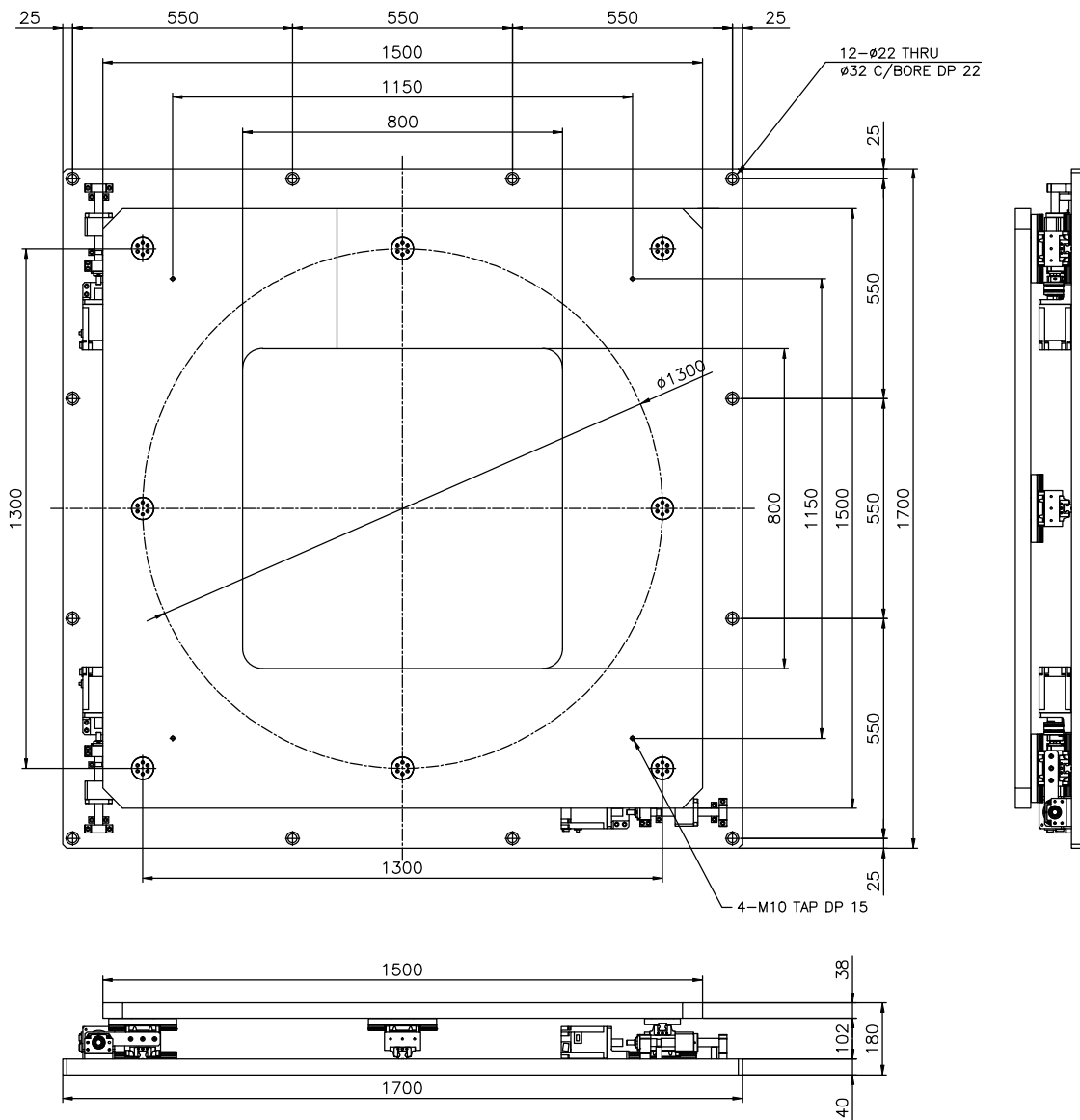
LT150

Height : 180mm / Top Table Size : 1,500mm
 Servo Motor : 750W, 1.0kW



Dimensions

[unit : mm]



- MS Series
- LU Series
- MB Series
- LB Series
- LC Series
- LL Series
- LA Series
- LX Series
- LT Series

| Model | Ball Screw | LM Guide | Bearing | Repeatability [mm] | Stroke [mm] | Max Payload [kg] | Weight [kg] |
|-------|------------|----------|---------|--------------------|--------------|------------------|-------------|
| LT150 | BIF2005 | HSR20LB | RB5013 | ± 0.001 | 30 X 30 X 3° | 300 | 1374 |