

일반 펄스형, 아날로그 지령 Type

L7S Series



■ 제품 형식

L7	S	A	004	B	AA
Model Name Servo Series	모델 형상 S : 표준 I/O Type	입력전압 A : 200VAC B : 400VAC	용량 001 : 100W 002 : 200W 004 : 400W 008 : 750W 010 : 1.0kW 020 : 2.0kW 035 : 3.5kW 050 : 5.0kW 075 : 7.5kW 150 : 15.0kW	인코더 Type A : Quadrature (펄스 Type) B : Serial (통신 Type)	옵션 전용 옵션

- L7S Series
- L7N Series
- L7NH Series
- L7P Series
- PEGASUS Series
- S Series
- F Series
- MDM Series
- Options and Peripherals

L7S Series

특장점

● 사용의 편의성 구현

- 자동 관성 추정 기능 탑재로 손쉬운 Gain 조정
- Built-in panel operator 기본 탑재로 설정 편의
- 풍부한 입출력 접점 수와 다양한 기능 제공(입력접점:10점/출력접점:8점/아날로그 입출력 2점)

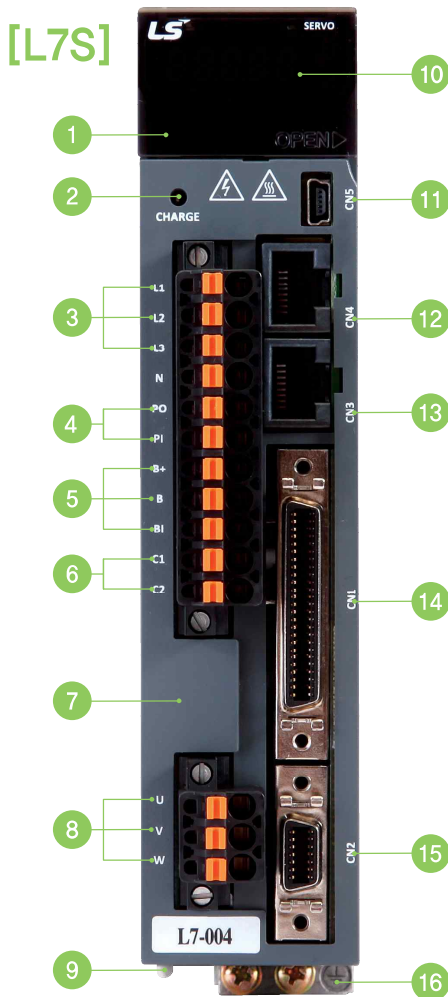
● 보호 기능을 통한 신뢰성 확보

- CE 및 ROHS 인증 획득
- 드라이브 보호기능 내장 및 경고 기능 제공

● 정밀 제어를 위한 고응답성을 구현

- 고 분해능 시리얼 인코더 기본 적용(19Bit, BiSS)
- 속도 응답주파수(≒1Khz) 향상

L7S Drive 부위별 명칭



- 1 조작 키 (Mode, Up, Down, Set)
- 2 Charge 램프
- 3 주전원 커넥터 (L1, L2, L3)
- 4 DC 리액터 연결 커넥터(PO,PI) 미사용시 단락
- 5 회생저항 연결 커넥터(B+, B, BI)
 - 기본장착 사용시 B, BI단자를 단락
 - 외부 저항 장착시 B+, B단자에 장착
- 6 제어전원 커넥터(C1, C2)
- 7 Front cover
- 8 모터 전원 커넥터(U, V, W)
- 9 Heat Sink
- 10 표시창
- 11 CN5:USB 커넥터
- 12 CN4:RS-422 통신 커넥터
- 13 CN3:RS-422 통신 커넥터
- 14 CN1:제어 신호 커넥터
- 15 CN2:인코더 신호 커넥터
- 16 접지

L7S Drive 조합표

L7SA Incremental Type

정격속도 (rpm)	최고속도 (rpm)	외형 (Flange Size)	적용모터	적용DRIVE	표준 인코더 Type	인코더 cable	파워 cable								
					Quadrature Type	INC	전원용	전원용+브레이크	브레이크						
3,000	5,000	□40	SAR3A	L7SA001A	* 2,048 P/R	APCS-E□□□AS	APCS-P□□□GS	APCS-P□□□KB							
		□40	SAR5A	L7SA001A											
		□40	SA01A	L7SA001A											
		□40	SA015A	L7SA002A											
		□60	SB01A	L7SA002A											
		□60	SB02A	L7SA002A											
		□60	SB04A	L7SA004A											
		□80	SC04A	L7SA004A											
		□80	SC06A	L7SA008A											
		□80	SC08A	L7SA008A											
		□80	SC10A	L7SA010A											
		□130	SE09A	L7SA008A											
		□130	SE15A	L7SA020A											
		□130	SE22A	L7SA020A											
□130	SE30A	L7SA050A													
□180	SF30A	L7SA050A													
□180	SF50A	L7SA050A													
2,000	3,000	□80	SC03D	L7SA004A	* 3,000 P/R	APCS-E□□□AS	APCS-P□□□GS	APCS-P□□□KB							
		□80	SC05D	L7SA008A											
		□80	SC06D	L7SA008A											
		□80	SC07D	L7SA008A											
		□130	SE06D	L7SA008A											
		□130	SE11D	L7SA010A											
		□130	SE16D	L7SA020A											
		□130	SE22D	L7SA020A											
		□180	SF22D	L7SA020A											
		□180	LF35D	L7SA035A											
	□180	SF55D	L7SA050A												
	3,000		□220	SG22D						L7SA020A	* 3,000 P/R	APCS-P□□□IS	PCS-P□□□LB	APCS-P□□□SB	
			□220	LG35D						L7SA035A					
			□220	SG55D						L7SA050A					
□220			SG65D	L7SA050A											
1,500	3,000	□130	SE05G	L7SA008A	APCS-E□□□BS	APCS-P□□□HS	APCS-P□□□NB								
		□130	SE09G	L7SA010A											
		□130	SE13G	L7SA020A											
		□130	SE17G	L7SA020A											
	2,700		□180	SF20G						L7SA035A	APCS-P□□□IS	APCS-P□□□PB			
			□180	LF30G						L7SA035A					
	3,000		□180	SF44G						L7SA050A	APCS-P□□□JS	APCS-P□□□LB			
			□220	SG20G						L7SA020A					
	2,700		□220	LG30G						L7SA035A	APCS-P□□□IS		APCS-P□□□SB		
			□220	LG30G						L7SA035A					
3,000		□220	SG44G	L7SA050A	APCS-P□□□JS										
		□220	SG44G	L7SA050A											
1,000	2,000	□130	SE03M	L7SA004A	APCS-E□□□BS	APCS-P□□□HS	APCS-P□□□NB								
		□130	SE06M	L7SA008A											
		□130	SE09M	L7SA010A											
		□130	SE12M	L7SA020A											
		□180	SF12M	L7SA020A											
		□180	SF20M	L7SA035A											
	1,700		□180	LF30M						L7SA035A	APCS-P□□□IS	APCS-P□□□PB			
			□180	SF44M						L7SA050A					
	2,000		□220	SG12M						L7SA020A	APCS-P□□□JS	APCS-P□□□LB			
			□220	SG20M						L7SA035A					
	1,700		□220	LG30M						L7SA035A	APCS-P□□□IS		APCS-P□□□SB		
			□220	LG30M						L7SA035A					
	2,000		□220	SG44M						L7SA050A	APCS-P□□□JS				
			□220	SG44M						L7SA050A					
3,000	3,500	□60	HB01A	L7SA002A	* 1,024 P/R	APCS-E□□□AS	APCS-P□□□GS								
		□60	HB02A	L7SA002A											
		□60	HB04A	L7SA004A											
		□130	HE09A	L7SA008A											
		□130	HE15A	L7SA020A	* 2,048 P/R	APCS-E□□□BS	APCS-P□□□HS								
		□130	HE30A	L7SA035A											

L7S Series

L7N Series

L7NH Series

L7P Series

PEGASUS Series

S Series

F Series

MDM Series

Options and Peripherals

INDUSTRIAL L7 SERIES SYSTEM

L7S Drive 조합표

L7SA Serial Type

정격속도 (rpm)	최고속도 (rpm)	외형 (Flange Size)	적용모터	적용DRIVE	표준 인코더 Type Serial Type	인코더 cable		파워 cable										
						Serial	Abs	전원용	전원용+브레이크	브레이크								
3,000	5,000	□40	FALR5A	L7SA001B	* 18Bit Serial / M-Turn Abs													
		□40	FAL01A	L7SA001B														
		□40	FAL015A	L7SA004B														
		□60	FBL01A	L7SA001B														
		□60	FBL02A	L7SA002B														
		□60	FBL04A	L7SA004B														
		□80	FCL04A	L7SA004B														
		□80	FCL06A	L7SA008B														
		□80	FCL08A	L7SA008B														
		□80	FCL10A	L7SA010B														
		□60	FB01A	L7SA001B														
		□60	FB02A	L7SA002B														
		□60	FB04A	L7SA004B														
		□80	FC04A	L7SA004B														
		□80	FC06A	L7SA008B														
		□80	FC08A	L7SA008B														
		□80	FC10A	L7SA010B														
		□130	FE09A	L7SA010B														
		□130	FE15A	L7SA020B														
		□130	FE22A	L7SA020B														
□130	FE30A	L7SA035B																
□180	FF30A	L7SA035B																
□180	FF50A	L7SA050B																
2,000	3,000	□80	FCL03D	L7SA004B	* 19Bit Serial / M-Turn Abs													
		□80	FCL05D	L7SA008B														
		□80	FCL06D	L7SA008B														
		□80	FCL07D	L7SA008B														
		□80	FC03D	L7SA004B														
		□80	FC05D	L7SA008B														
		□80	FC06D	L7SA008B														
		□80	FC07D	L7SA008B														
		□130	FE06D	L7SA008B														
		□130	FE11D	L7SA010B														
		□130	FE16D	L7SA020B														
		□130	FE22D	L7SA020B														
		□180	FF22D	L7SA020B														
		□180	FF35D	L7SA035B														
		□180	FF55D	L7SA050B														
		3,000	□220	FG22D							L7SA020B							
		2,700	□220	FG35D							L7SA035B							
		3,000	□220	FG55D							L7SA050B							
		1,500	3,000	□130							FE05G	L7SA008B						
				□130							FE09G	L7SA010B						
□130	FE13G			L7SA020B														
□130	FE17G			L7SA020B														
2,700	□180		FF30G	L7SA035B														
3,000	□180		FF44G	L7SA050B														
3,000	□220		FG20G	L7SA020B														
2,700	□220		FG30G	L7SA035B														
3,000	□220		FG44G	L7SA050B														
1,000	2,000		□130	FE03M	L7SA004B													
		□130	FE06M	L7SA008B														
		□130	FE09M	L7SA010B														
		□130	FE12M	L7SA020B														
		□180	FF12M	L7SA020B														
		□180	FF20M	L7SA020B														
	1,700	□180	FF30M	L7SA035B														
	2,000	□180	FF44M	L7SA050B														
	2,000	□220	FG12M	L7SA020B														
	1,700	□220	FG20M	L7SA020B														
2,000	□220	FG30M	L7SA035B															
2,000	□220	FG44M	L7SA050B															

L7S Series
 L7N Series
 L7NH Series
 L7P Series
 PEGASUS Series
 S Series
 F Series
 MDM Series
 Options and Peripherals

L7S Drive 조합표

L7SB Serial Type

정격속도 (rpm)	최고속도 (rpm)	외형 (Flange Size)	적용모터	적용DRIVE	표준 인코더 Type	인코더 cable		파워 cable		
					Serial Type	Serial	Abs	전원용	전원용+브레이크	브레이크
3,000	5,000	□130	FEP09A	L7SB010B	* 19Bit Serial / M-Turn Abs	APCS-E□□□DS	APCS-E□□□DS1	APCF-P□□□HS	APCF-P□□□NB	
		□130	FEP15A	L7SB020B						
		□130	FEP22A	L7SB035B						
		□130	FEP30A	L7SB035B						
		□180	FFP30A	L7SB035B						
	□180	FFP50A	L7SB050B							
2,000	3,000	□130	FEP06D	L7SB010B						
		□130	FEP11D	L7SB010B						
		□130	FEP16D	L7SB020B						
		□130	FEP22D	L7SB020B						
		□180	FFP22D	L7SB020B						
		□180	FFP35D	L7SB035B						
		□180	FFP55D	L7SB050B						
		2,500	□180	FFP75D				L7SB075B		
	3,000	3,000	□220	FGP22D				L7SB020B		
			□220	FGP35D				L7SB035B		
□220			FGP55D	L7SB050B						
□220			FGP75D	L7SB075B						
	2,500	□220	FGP110D	L7SB150B						
1,500	3,000	□130	FEP05G	L7SB010B						
		□130	FEP09G	L7SB010B						
		□130	FEP13G	L7SB020B						
		□130	FEP17G	L7SB020B						
		□180	FFP20G	L7SB020B						
		2,700	□180	FFP30G	L7SB035B					
		3,000	□180	FFP44G	L7SB050B					
		2,500	□180	FFP60G	L7SB075B					
		2,200	□180	FFP75G	L7SB075B					
		3,000	□220	FGP20G	L7SB020B					
		2,700	□220	FGP30G	L7SB035B					
		3,000	□220	FGP44G	L7SB050B					
		2,500	□220	FGP60G	L7SB075B					
		□220	FGP85G	L7SB150B						
	2,000	□220	FGP110G	L7SB150B						
		□220	FGP150G	L7SB150B						
1,000	2,000	□130	FEP03M	L7SB010B						
		□130	FEP06M	L7SB010B						
		□130	FEP09M	L7SB010B						
		□130	FEP12M	L7SB020B						
		□180	FFP12M	L7SB020B						
		□180	FFP20M	L7SB020B						
		1,700	□180	FFP30M	L7SB035B					
	2,000	2,000	□180	FFP44M	L7SB050B					
			□220	FGP12M	L7SB020B					
			□220	FGP20M	L7SB020B					
			□220	FGP30M	L7SB050B					
			□220	FGP44M	L7SB050B					
□220			FGP60M	L7SB075B						

L7S Series

L7N Series

L7NH Series

L7P Series

PEGASUS Series

S Series

F Series

MDM Series

Options and Peripherals

INDUSTRIAL L7 SERIES SYSTEM

L7SA Drive 제품 특성

항목		형명	L7SA001□	L7SA002□	L7SA004□	L7SA008□	L7SA010□	L7SA020□	L7SA035□	L7SA050□	
입력 전원	주전원	3상AC 200~230[V](-15~10[%]), 50~60[Hz]									
	제어 전원	단상AC 200~230[V](-15~10[%]), 50~60[Hz]									
	정격전류[A]	1.4	1.7	3.0	5.2	6.75	13.5	16.7	32		
	최대전류[A]	4.2	5.1	9.0	15.6	20.25	40.5	50.1	96		
인코더 Type		Quad. Type Incremental 라인드라이브 Max 6000 [P/R] 시리얼 19bit									
제어 성능	속도 제어	속도제어범위	최대 1 : 5000								
		주파수응답	최대 1[kHz]이상(19bit 시리얼 인코더 적용 시)								
		속도명령	DC -10[V]~+10[V](-전압 시 역회전)								
		가감속시간	직선 또는 S자 가감속(0~10,000[ms], 1[ms] 단위설정가능)								
	위치 제어	속도변동율	±0.01[%]이하[부하변동 0 ~ 100%시] ±0.1[%]이하[온도25±10℃]								
		입력주파수	1[Mpps], 라인드라이브 / 200[kpps], 오픈콜렉터								
		입력펄스방식	부호+펄스열, CW+CCW, A/B상								
	토크 제어	전자기어비	디지털4개의 기어비 설정 및 선택, 미세 조정 가능								
		아날로그토크명령	DC -10 ~ +10[V](-전압 시 역방향토크)								
		속도제한	DC 0 ~ +10[V], 내부속도명령±1[%]이내								
입출력 신호	아날로그 입력	반복정밀도	±1[%]이내								
		입력범위	DC -10 ~ 10[V]								
	아날로그 출력	분해능	12[bit]*								
		출력범위	DC -10 ~ 10[V]								
	디지털 입력	분해능	12[bit]								
		총 10개 입력 채널(할당가능) SVON, SPD1, SPD2, SPD3, ALMRST, DIR, CCWLM, CWLIM, EMG, STOP, EGEAR1, EGEAR2, PCON, GAIN2, P_CLR, T_LMT, MODE, ABS_RQ, ZCLAMP 총 19가지 기능의 입력을 선택적으로 할당 가능. 선택신호의 정/부논리 설정이 가능.									
	디지털 출력	총 5개 채널(할당가능), 3개 채널(알람코드로 고정) ALARM, READY, ZSPD, BRAKE, INPOS, TLMT, VLMT, INSPD, WARN 총 9가지의 출력을 선택적으로 할당 가능. 선택신호의 정/부논리 설정이 가능.									
		총 10개 입력 채널(할당가능) SVON, SPD1, SPD2, SPD3, ALMRST, DIR, CCWLM, CWLIM, EMG, STOP, EGEAR1, EGEAR2, PCON, GAIN2, P_CLR, T_LMT, MODE, ABS_RQ, ZCLAMP 총 19가지 기능의 입력을 선택적으로 할당 가능. 선택신호의 정/부논리 설정이 가능.									
	통신	RS422	PC용 소프트웨어 및 RS422 Server에 접속가능								
		USB	PC용 소프트웨어를 통한 상태모니터링 및 JOG운전, 파라미터 업로드 / 다운로드 가능								
인코더		시리얼 Biss인코더, Quadrature인코더 지원									
인코더 출력방식		FPGA를 통한 임의분주 출력(최대 6.4Mpps)									
내장 기능	발전제동	표준내장(서보 알람시 또는 서보 OFF시 동작)									
	회생제동	기본 내장, 외부장치 가능									
	표시기능	7 세그먼트(5DIGIT)									
	자체설정기능	로더([SET], [MODE], [UP], [DOWN] 키)									
	부가기능	자동 계인 튜닝기능, Z상 검출, 수동 JOG운전, 프로그램 JOG운전, 아날로그입력 자동 Calibration 기능									
사용 환경	보호기능	과전류, 과부하, 과전압, 부족전압, 주전원 입력이상, 제어전원 입력이상, 과속도, 모터 케이블 , 과열이상(파워모듈 과열, 드라이브 사용온도이상), 인코더 이상, 회생과다, Sensor 이상, 통신이상									
	온도	0 ~ 50[℃]									
	습도	90[%]RH이하(결로가 없는 곳)									
환경		실내, 부식성, 인화성가스 또는 액체가 없는 곳, 도전성 분진이 없는 곳									

L7SB Drive 제품 특성

항목		형명	L7SB010B	L7SB020B	L7SB035B	L7SB050B	L7SB075B	L7SB150B	
입력 전원	주전원	3상AC 380~480[V](-15~10[%]), 50~60[Hz]							
	제어 전원	단상AC 380~480[V](-15~10[%]), 50~60[Hz]							
정격전류[A]			3,7	8	10,1	17,5	22,8	39	
최대전류[A]			11,1	24	30,3	52,5	57	97,5	
인코더 Type			시리얼 19bit						
제어 성능	속도 제어	속도제어범위	최대 1 : 5000						
		주파수응답	최대 1[kHz]이상(19bit 시리얼 인코더 적용 시)						
		속도명령	DC -10[V]~+10[V](-전압 시 역회전)						
		가감속시간	직선 또는 S자 가감속(0~10,000[ms], 1[ms] 단위설정가능)						
		속도변동율	±0,01[%]이하[부하변동 0 ~ 100%시] ±0,1[%]이하[온도25±10℃]						
	위치 제어	입력주파수	1[Mpps], 라인드라이브 / 200[kpps], 오픈콜렉터						
		입력펄스방식	부호+펄스열, CW+CCW, A/B상						
		전자기어비	디지털4개의 기어비 설정 및 선택, 미세 조정 가능						
	토크 제어	아날로그토크명령	DC -10 ~ +10[V](-전압 시 역방향토크)						
		속도제한	DC 0 ~ +10[V], 내부속도명령±1[%]이내						
		반복정밀도	±1[%]이내						
	입출력 신호	아날로그 입력	입력범위	DC 0 ~ 10[V]					
분해능			12[bit]						
아날로그 출력		출력범위	DC 0 ~ 10[V]						
		분해능	12[bit]						
디지털 입력		총 10개 입력 채널(할당가능) SVON, SPD1, SPD2, SPD3, ALMRST, DIR, CCWLM, CWLIM, EMG, STOP, EGEAR1, EGEAR2, PCON, GAIN2, P_CLR, T_LMT, MODE, ABS_RQ, ZCLAMP 총 19가지 기능의 입력을 선택적으로 할당 가능. 선택신호의 정/부논리 설정이 가능.							
		디지털 출력	총 5개 채널(할당가능), 3개 채널(알람코드로 고정) ALARM, READY, ZSPD, BRAKE, INPOS, TLMT, VLMT, INSPD, WARN 총 9가지의 출력을 선택적으로 할당 가능. 선택신호의 정/부논리 설정이 가능.						
통신	RS422	PC용 소프트웨어 및 RS422 Server에 접속가능							
	USB	PC용 소프트웨어를 통한 상태모니터링 및 JOG운전, 파라미터 업로드 / 다운로드 가능							
인코더			시리얼 Biss인코더						
인코더 출력방식			FPGA를 통한 임의분주 출력(최대 6,4Mpps)						
내장 기능	발전제동	표준내장(서보 알람시 또는 서보 OFF시 동작)							
	회생제동	기본 내장, 외부장착 가능							
	표시기능	7 세그먼트(5DIGIT)							
	자체설정기능	로더([SET], [MODE], [UP], [DOWN] 키)							
	부가기능	자동 게인 튜닝기능, Z상 검출, 수동 JOG운전, 프로그램 JOG운전, 아날로그입력 자동 Calibration 기능							
보호기능		과전류, 과부하, 과전압, 부족전압, 주전원 입력이상, 제어전원 입력이상, 과속도, 모터 케이블 , 과열이상(파워모듈 과열, 드라이브 사용온도이상), 인코더 이상, 회생과다, Sensor 이상, 통신이상							
사용 환경	온도	0 ~ 50[℃]							
	습도	90[%]RH이하(결로가 없는 곳)							
	환경	실내, 부식성, 인화성가스 또는 액체가 없는 곳, 도전성 분진이 없는 곳							

L7S Series

L7N Series

L7NH Series

L7P Series

PEGASUS Series

S Series

F Series

MDM Series

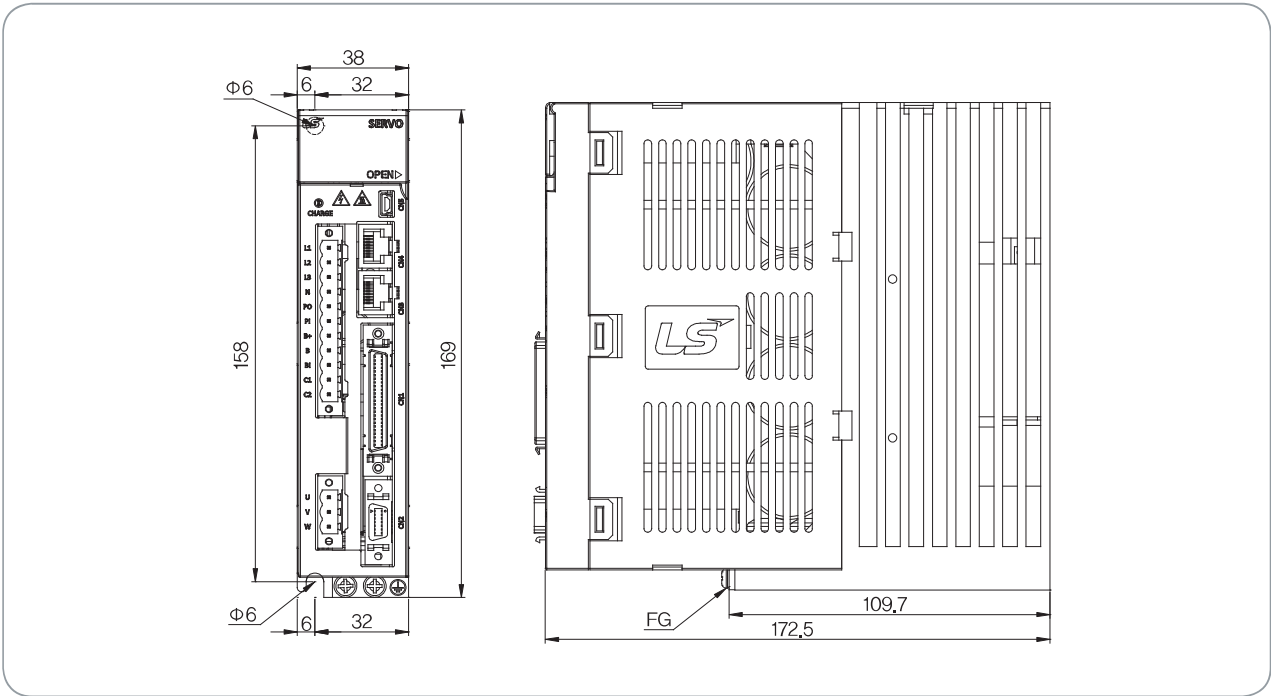
Options and Peripherals

INDUSTRIAL L7 SERIES SYSTEM

L7SA Drive 외형도

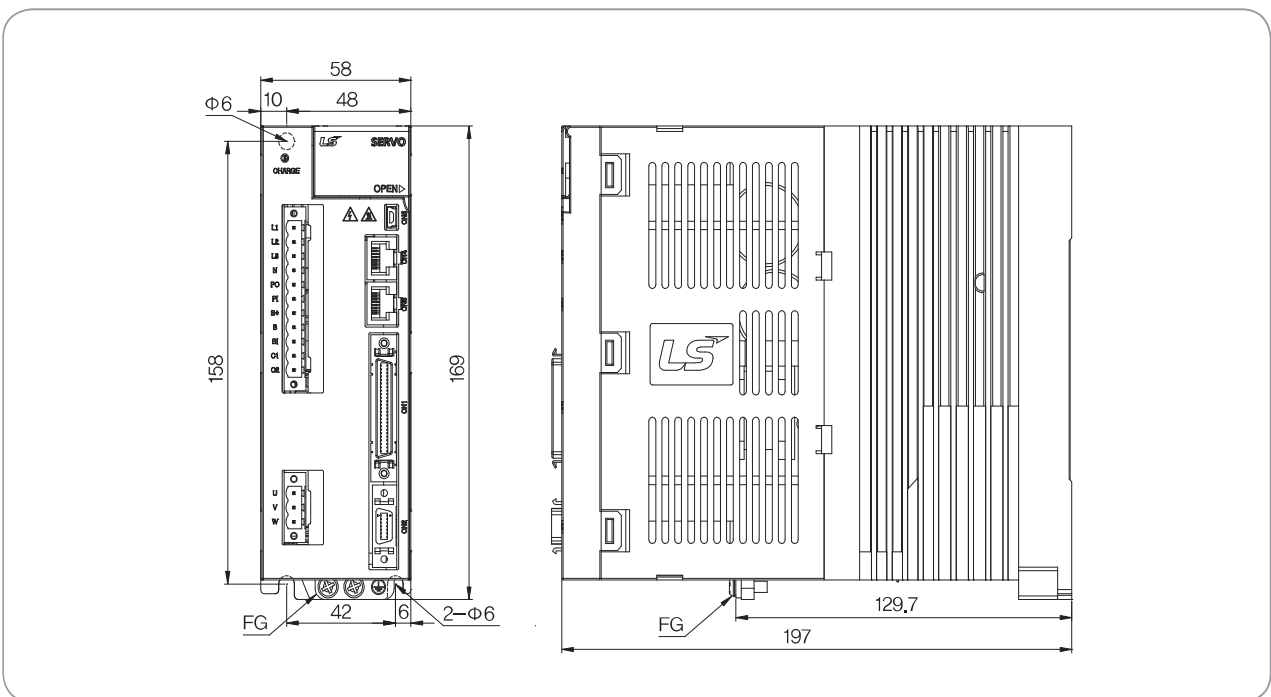
■ L7SA001□ ~ L7SA004□ [중량 : 1.2kg]

*단위 [mm]



■ L7SA008□ ~ L7SA010□ [중량 : 1.5kg(냉각팬 포함)]

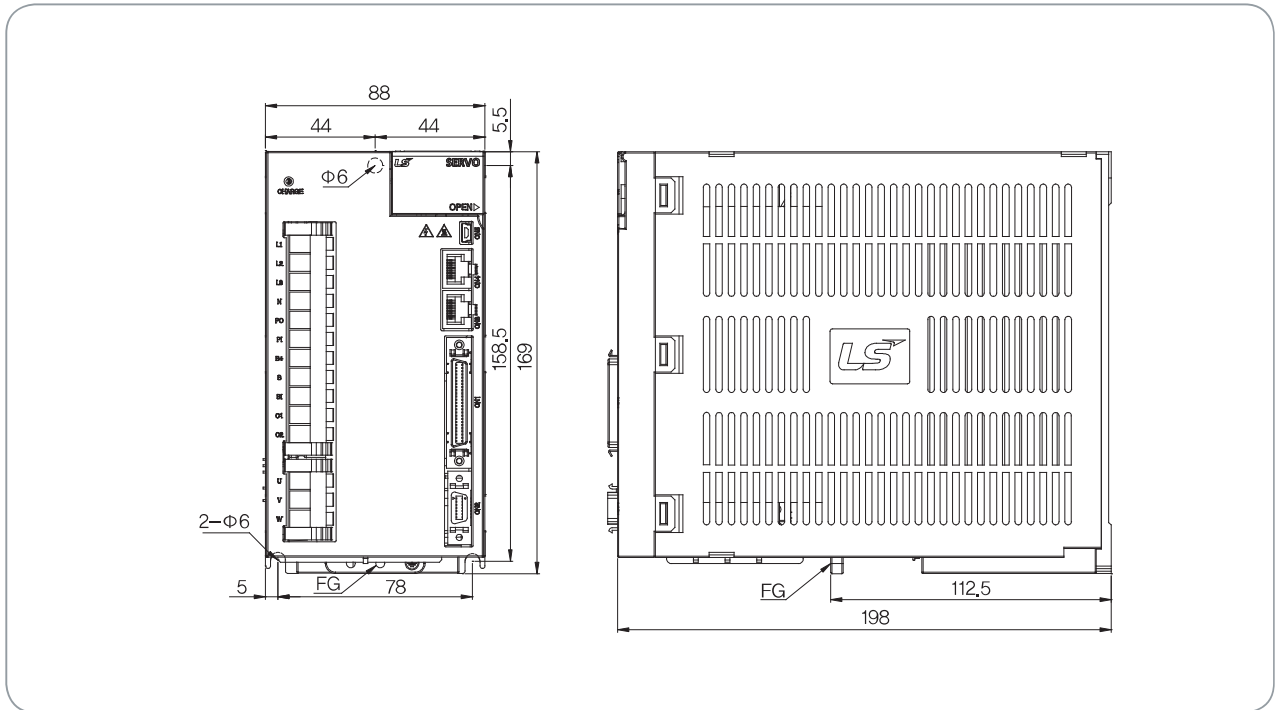
*단위 [mm]



L7SA Drive 외형도

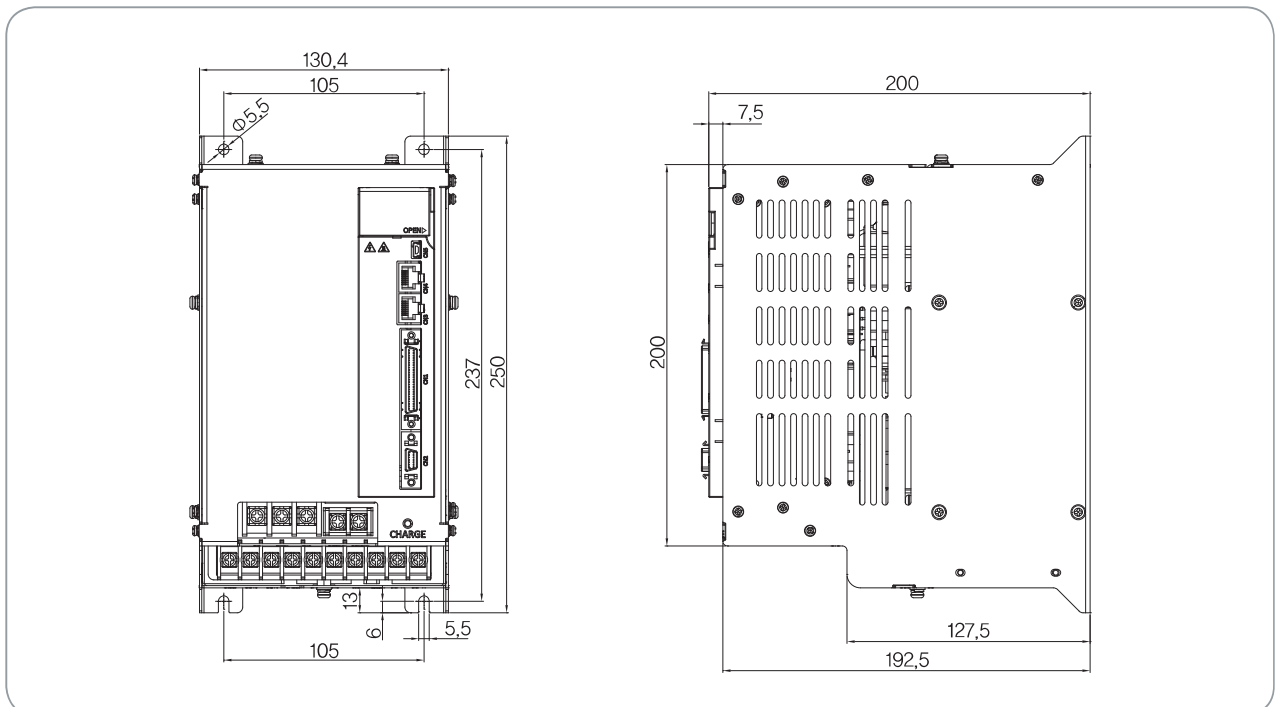
■ L7SA020 □ ~ L7SA035 □ [중량 : 2.5kg(냉각팬 포함)]

* 단위 [mm]



■ L7SA050 □ [중량 : 5.5kg(냉각팬 포함)]

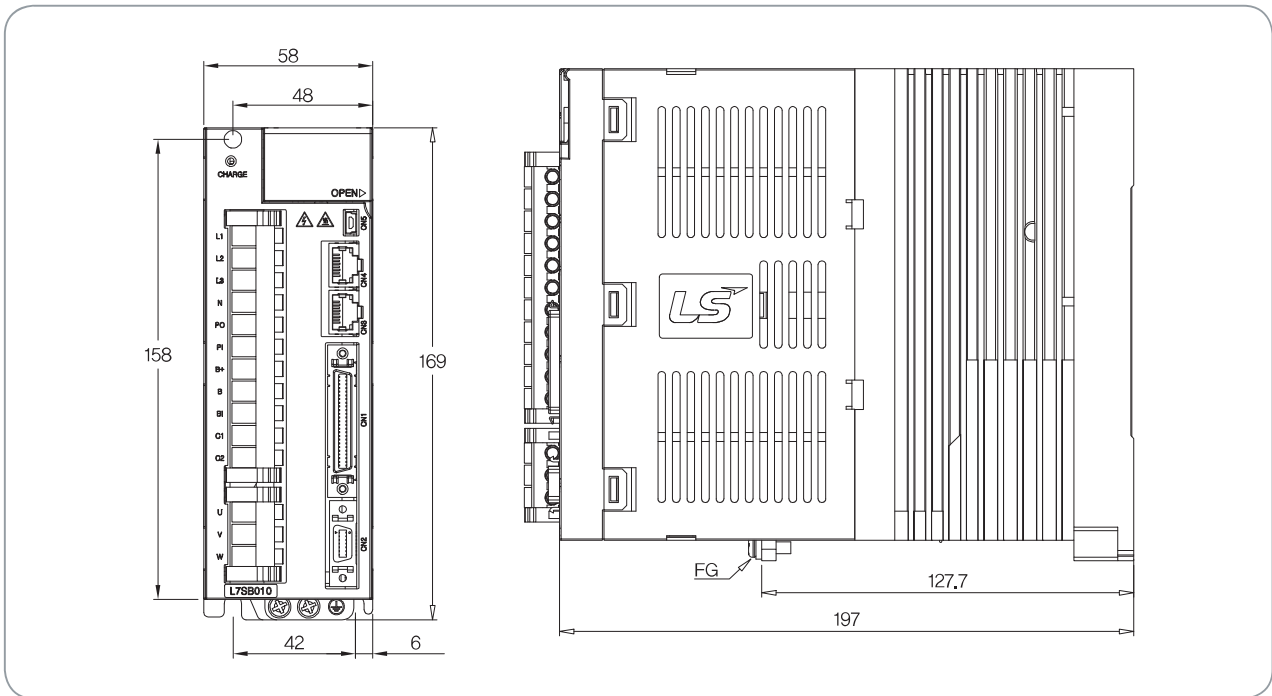
* 단위 [mm]



L7SB Drive 외형도

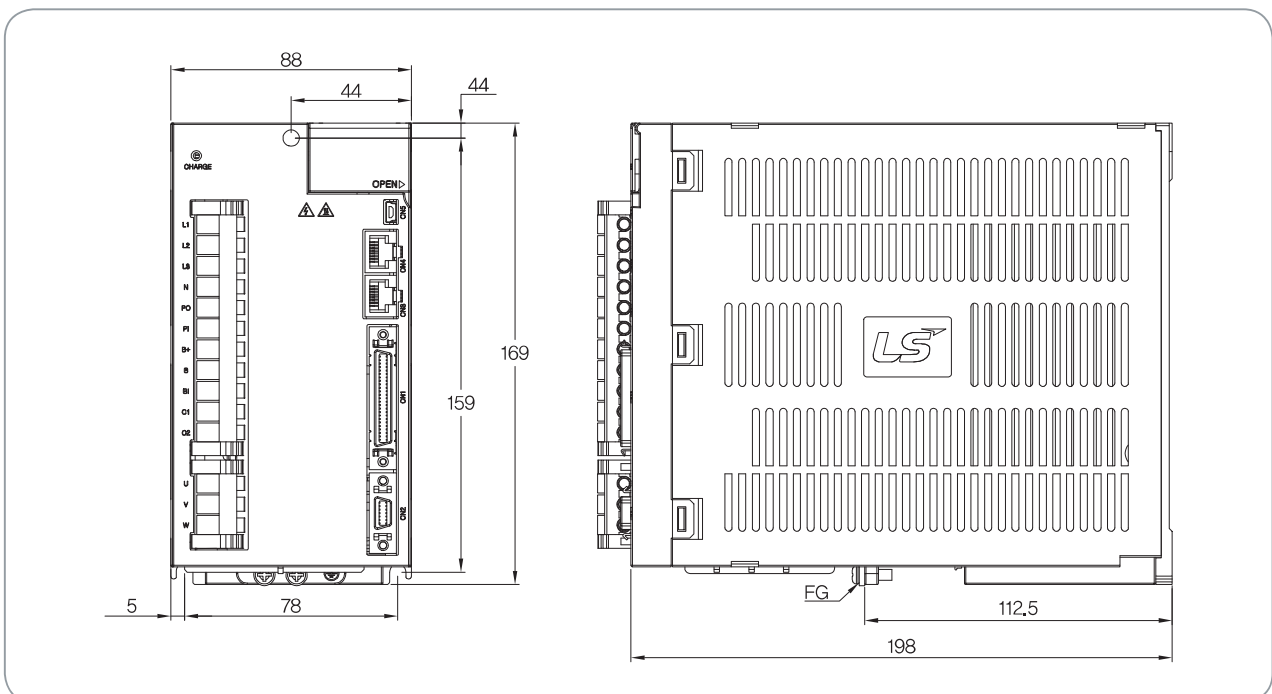
L7SB010B [중량 : 1.5kg(냉각팬 포함)]

*단위 [mm]



L7SB020B / L7SB035B [중량 : 2.5kg(냉각팬 포함)]

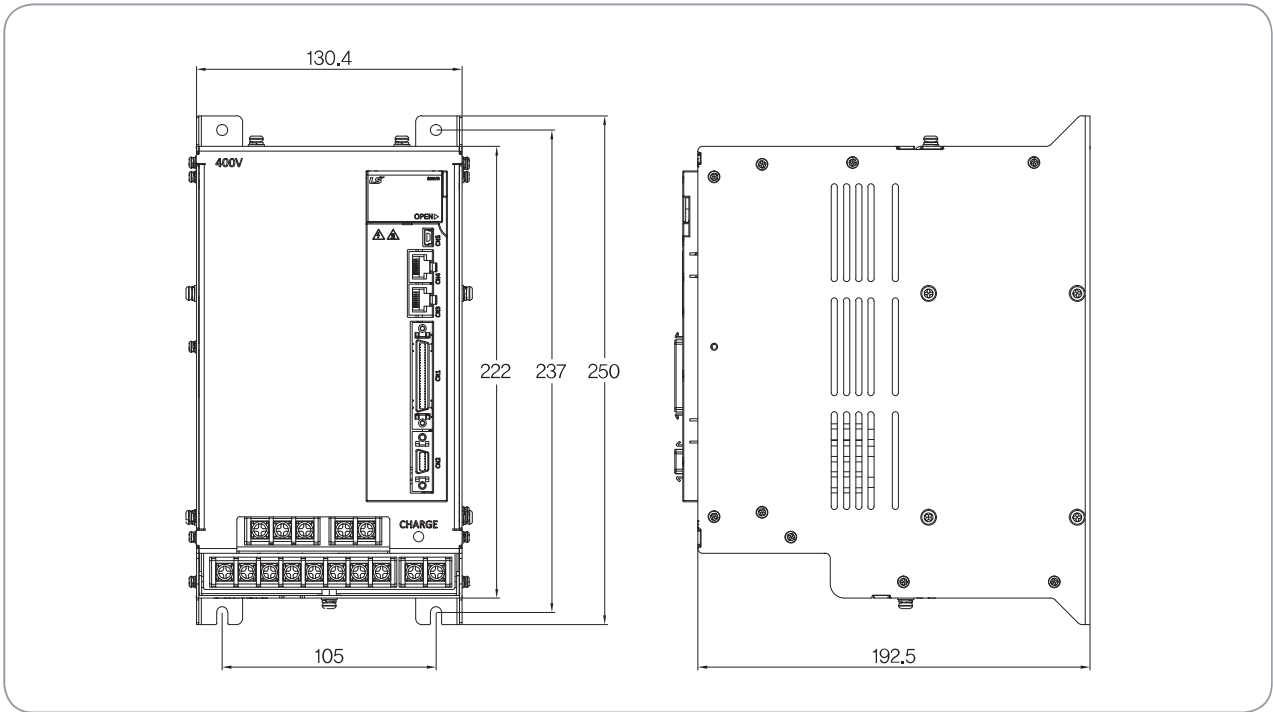
*단위 [mm]



L7SB Drive 외형도

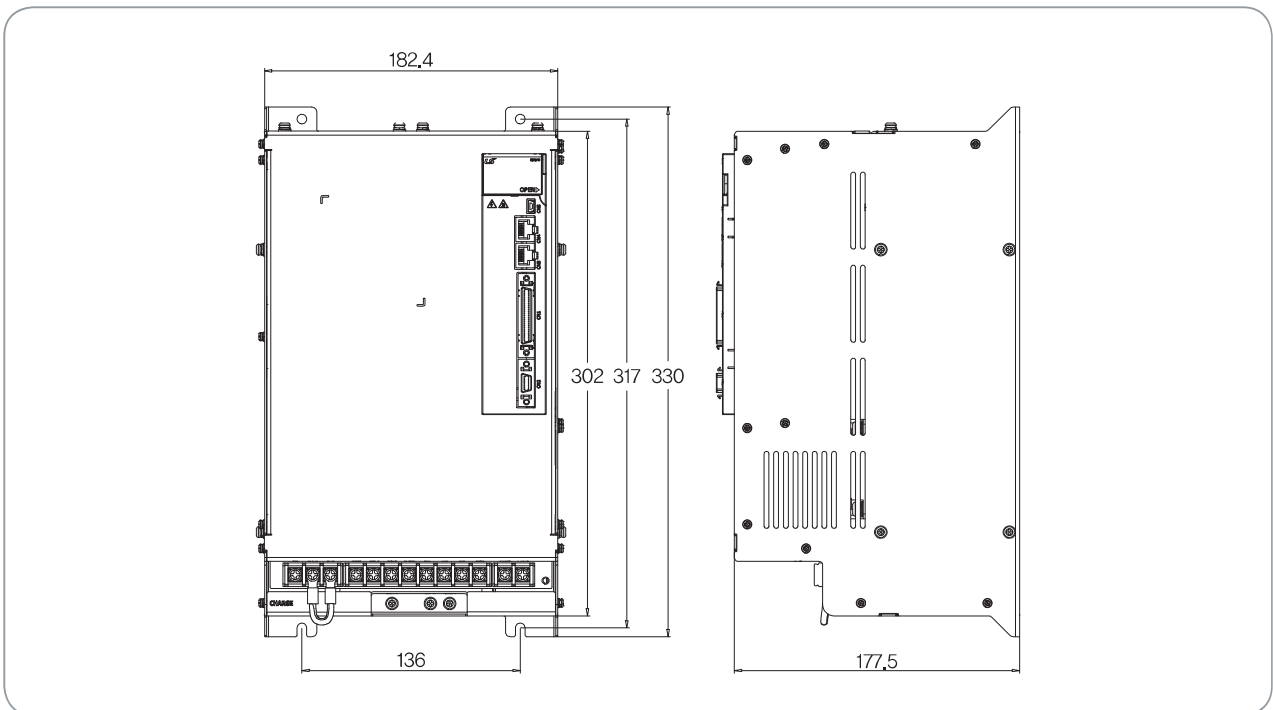
L7SB050B [중량 : 5.5kg(냉각팬 포함)]

* 단위 [mm]



L7SB075B [중량 : 8.5kg(냉각팬 포함)]

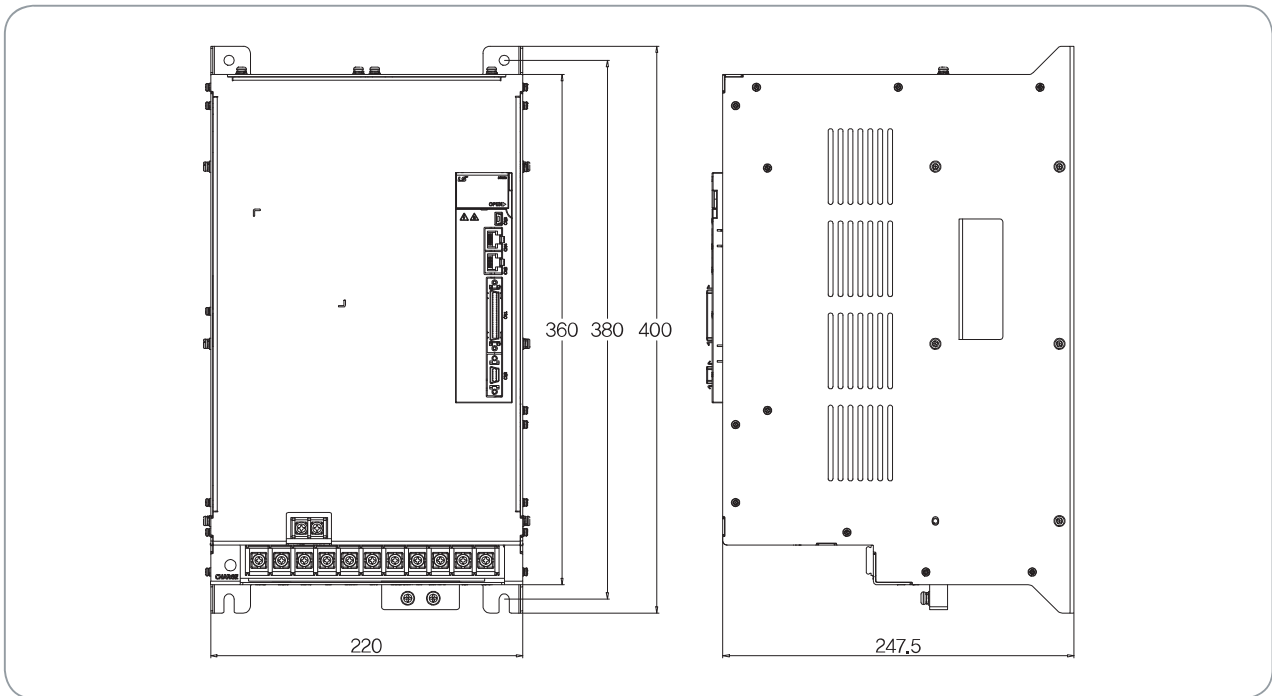
* 단위 [mm]



L7SB Drive 외형도

■ L7SB150B [중량 : 15,5kg(냉각팬 포함)]

*단위 [mm]



- L7S Series
- L7N Series
- L7NH Series
- L7P Series
- PEGASUS Series
- S Series
- F Series
- MDM Series
- 옵션 및 주변기기