

## 얼라인먼트용 화상 처리기 제안

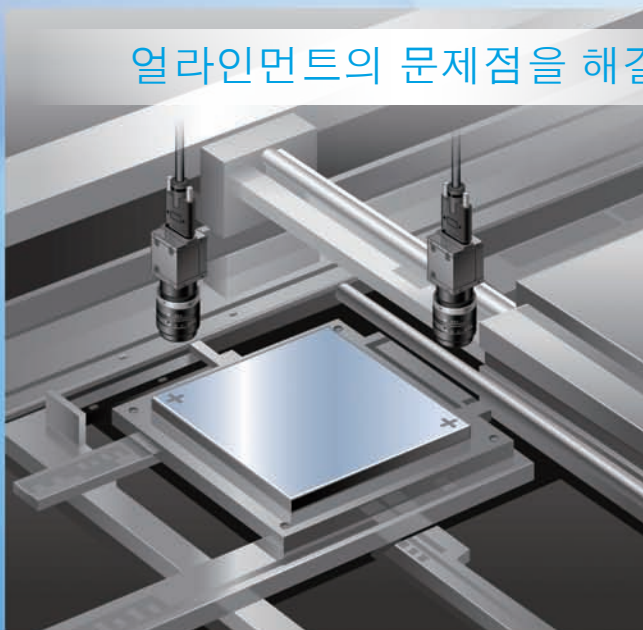
제안 1 오토 캘리브레이션 기능

제안 2 캘리브레이션의 그래픽화

제안 3 얼라인먼트 시뮬레이션 기능[PC 설정 소프트웨어]

제안 4 샘플 설정 데이터

### 얼라인먼트의 문제점을 해결



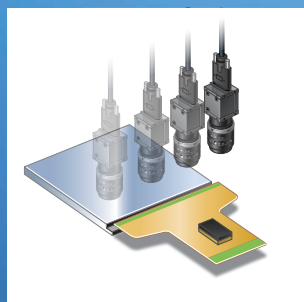
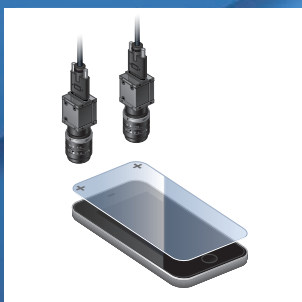
대응 스테이지: UVW, XYθ, Xθ, XθY, YθX (Lineθ에도 대응)

### 어플리케이션 사례

액정과 필름의 접합

액정 기판과 필름 기판의 압착

IC 트레이의 위치 맞춤



### 시스템 구성 예

- 이미지 체커 본체 PV240 ANPV0242ADP
- 디지털 카메라 2M 그레이 카메라 ANPVC1210
- 키패드 3m타입 ANPVP03
- XGA 모니터 10.4인치 ANPVM11021

※상기 이외의 디지털 카메라, 키패드, 렌즈, 케이블이 구비되어 있습니다. 상세한 내용은 문의해 주십시오.

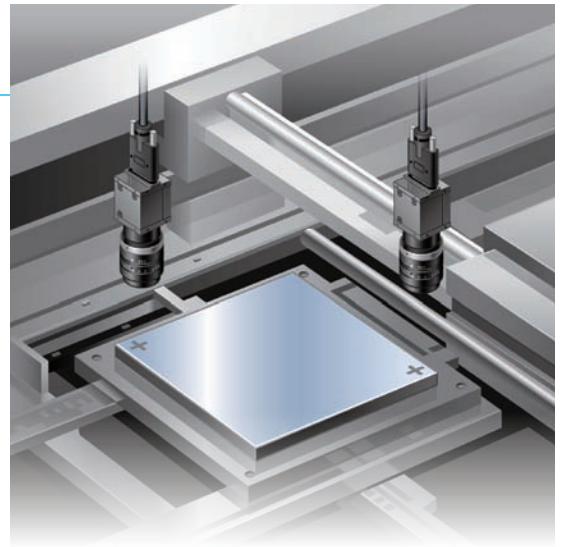
## ❖ 오토 캘리브레이션 기능

얼라인먼트 마크를 촬영하여 카메라와 스테이지의 좌표를 자동으로 캘리브레이션합니다.

### 【설정 순서】

- 1 캘리브레이션 설정  
 .스테이지 설정 .마크 설정  
 샘플 설정 데이터\*를 사용하여  
 설정이 간단!  
 \*Web 사이트에서 다운로드할 수 있습니다.
- 2 오토 캘리브레이션 기능을 사용  
 \*카메라와 스테이지의 좌표가  
 자동으로 캘리브레이션  
 번거로운 설정·연산 불필요!
- 캘리브레이션 완료

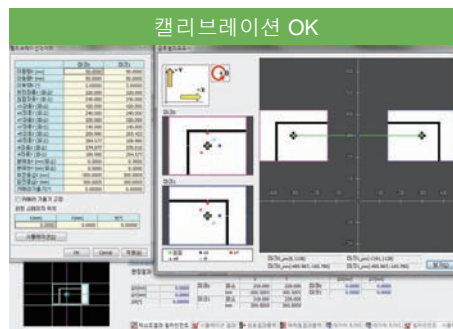
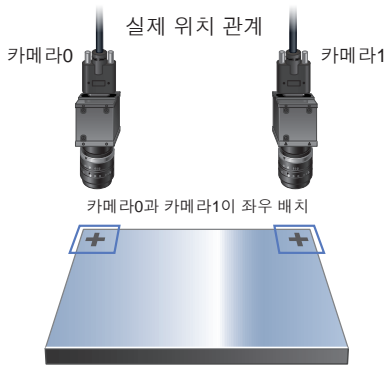
» 카메라 2대의 시야 차이, 다양한 카메라 설치(회전·기울기)에도 대응.



## ❖ 캘리브레이션의 그래픽화

오토 캘리브레이션 결과를 시각적으로 확인할 수 있습니다.

얼라인먼트의 문제 요인 중 하나인 캘리브레이션이 정확하게 처리되고 있는지를 간단히 확인할 수 있습니다.



오토 캘리브레이션 결과: 실제 위치 관계와 동일한 좌우 배치



오토 캘리브레이션 결과: 실제 위치 관계와 다른 상하 배치

## ❖ 얼라인먼트 시뮬레이션 기능[PC 설정 소프트웨어]

\*PC 설정 소프트웨어는 Web 사이트에서 다운로드할 수 있습니다.

얼라인먼트 동작을 PC상에서 재현할 수 있습니다.

얼라인먼트 동작을 4스텝으로 나누어 시뮬레이션하므로 단계적으로 동작을 확인할 수 있습니다.



» 문제가 발생한 경우라도 화상만 있으면 PC 설정 소프트웨어를 사용하여 작업대 위에서 얼라인먼트 동작을 확인할 수 있습니다.  
 문제가 발생한 요인이 무엇인지 판단할 때 편리합니다.

» 출력하는 수치도 확인할 수 있어 문제가 발생한 요인이 화상 처리에 있는지 장치 측에 있는지 확인할 수 있습니다.

## ❖ 샘플 설정 데이터

\*샘플 설정 데이터는 Web 사이트에서 다운로드할 수 있습니다.

기본적인 얼라인먼트 조건을 등록한 샘플 설정 데이터가 준비되어 있습니다.

고객이 사용하는 마크 등의 조건으로 변경함으로써 초기 설정을 간단히 실행할 수 있습니다.