

LS SERIES

주문 시 주의 사항
▶F-18

센서 선정 가이드
▶P. 265~

SC-GU2-C
▶P. 1001~

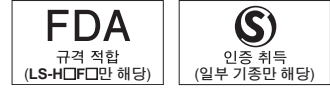
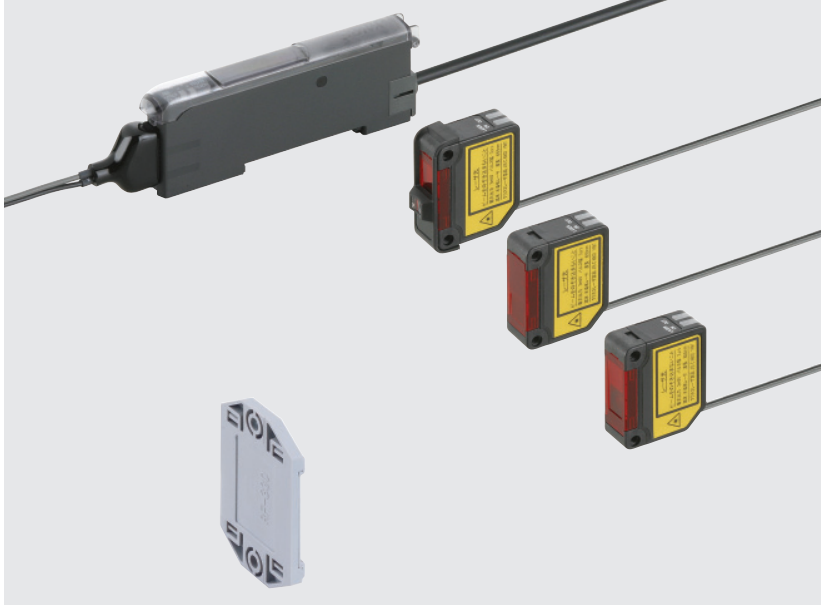
용어 해설
▶P. 1521~

일반적인 주의 사항
▶P. 1524~

레이저광에 대해서
▶P. 1565~

한국 S마크
▶P. 1572

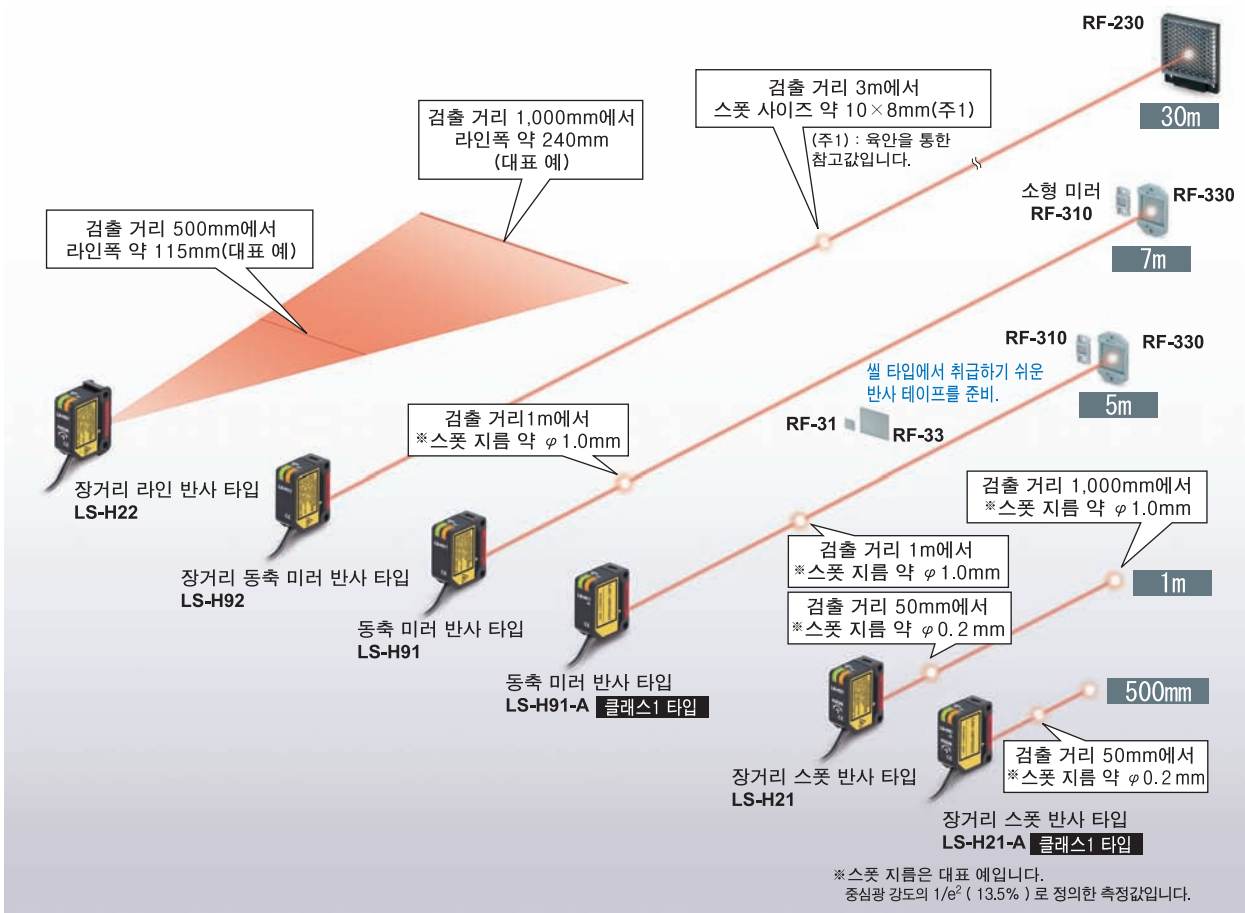
고정밀도 레이저 센싱을 더욱 친숙하고 쉽게 사용 가능!



! 본 제품은 JIS / IEC / GB 규격 및 FDA(21 CFR 1040.10) 규격의 클래스2(LS-H□□-A는 클래스1) 레이저 제품입니다. 위험하므로 레이저광을 직접 보거나 렌즈와 같은 관찰 광학계를 통해 보지 마십시오.



다양한 어플리케이션에 대응하는 레이저 센서 헤드 6타입 준비



- 화이버 센서
- 레이저 센서
- 빔 센서
- 마이크로 포토 센서
- 에어리어 센서
- 라이트 커튼
- 압력·유량 센서
- 근접 센서
- 특수 온도 센서
- 센서 주변 기기
- 간이 배선 절감 유닛
- 배선 절감 시스템
- 검사·관찰·측정용 센서
- 정전기 대책 기기
- 마이크로 스코프
- 레이저 마커
- PLC·터미널
- 표시기
- 에너지 절감 지원 기기
- FA 컴포넌트
- 화상 처리기
- UV 조사기

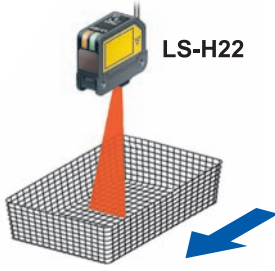
- 선정 가이드
- 앰프 내장
- 앰프 분리
- LS

- 화이버 센서
- 레이저 센서
- 빔 센서
- 마이크로 포토 센서
- 에어리어 센서
- 라이트 커튼
- 압력·유량 센서
- 근접 센서
- 특수 용도 센서
- 센서 주변 기기
- 간이 배선 절감 유틸
- 배선 절감 시스템
- 검사·판별·측정용 센서
- 정전기 대책 기기
- 마이크로 스크프
- 레이저 마커
- PLC·터미널
- 표시기
- 에너지 절감 지원 기기
- FA 컴포넌트
- 화상 처리기
- UV 조사기

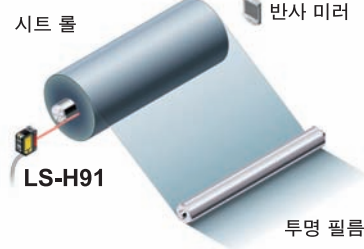
- 선정 가이드
- 앰프 내장
- 앰프 분리

용도 예

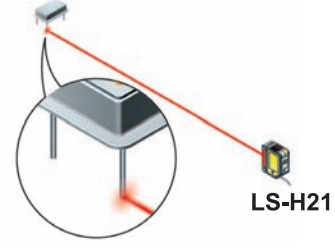
복잡한 형상의 워크 검출
라인 형상의 검출 영역에서 복잡한 형상의 워크를 더욱 안정적으로 검출할 수 있습니다.



시트 롤의 잔량 검출
스폿 지름 약 $\phi 1\text{mm}$ (검출 거리 1m)의 동축 미러 반사 타입이므로, 시트 롤의 잔량을 고정밀도로 검출할 수 있습니다.



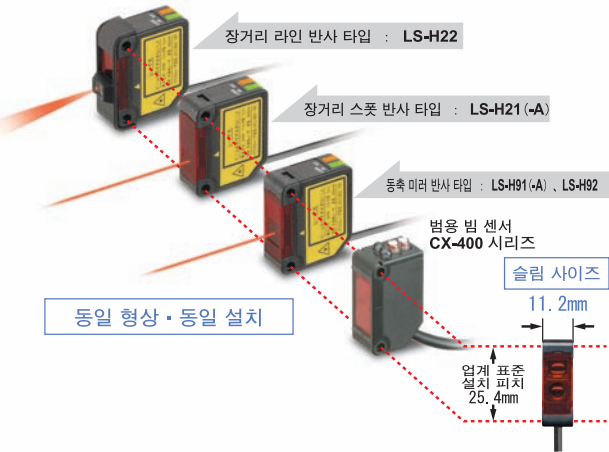
전자 부품의 핀 검출
워크에 맞춰 스폿 형상을 조정할 수 있으므로 떨어진 장소에서 미세 워크를 검출할 때도 쉽게 설정할 수 있습니다.



주의: 본 카탈로그에 게재되어 있는 어플리케이션은 참고 예입니다. 설치 조건 또는 주위 환경 등에 따라 검출이 안정되지 못하는 경우가 있으므로, 반드시 실제 기기로 확인한 뒤 사용해 주십시오.

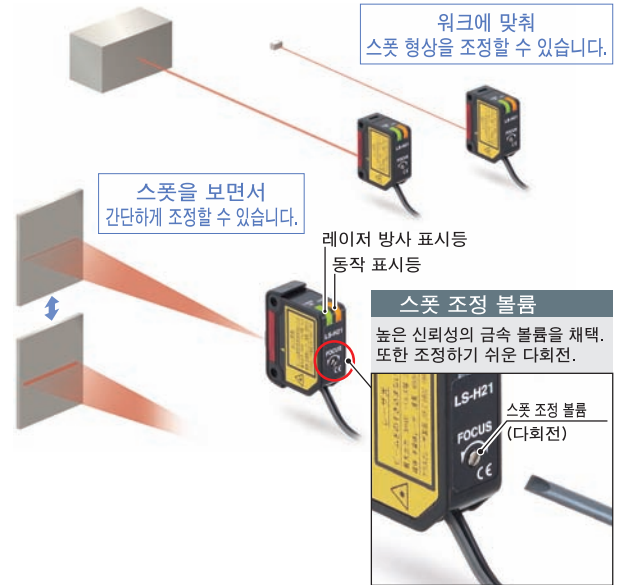
업계 표준 설치 피치

센서 헤드의 설치 피치는 범용 빔 센서 **CX-400** 시리즈와 동일한 업계 표준 **25.4mm**입니다. 범용 빔 센서에서 레이저 센서로 교환할 때도 설치 브래킷은 그대로 사용할 수 있습니다.



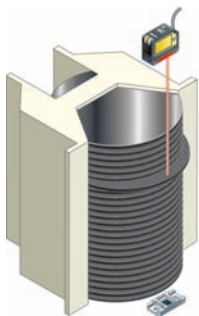
간단한 스폿 조정

센서 헤드의 "뒷면"에 스폿 조정 볼륨을 장착하고 있으므로 스폿을 보면서 간단하게 조정할 수 있습니다. 또한 드라이버를 사용해서 조정하기 때문에 메인テナンス 시 등에 실수로 손으로 돌리는 경우는 없습니다.



FDA / JIS / IEC 클래스1 타입을 라인업
LS-H91(F)-A, LS-H21(F)-A

클래스1 타입의 가시광 스폿. 광축을 쉽게 조정할 수 있습니다.



광축 미세 조정 브래킷을 준비 **MS-CX-11**

센서를 설치한 후에도 상하·좌우 방향으로 각 4°의 미세 조정이 가능. 설치 방향도 세로 방향, 가로 방향의 2방향에 대응할 수 있습니다.



간단한 설정 · 듀얼 표시

대형 4자리 디지털 표시를 2개 탑재했습니다. 현재 입광량(적색 표시)을 확인하면서 최적의 동작 레벨(녹색 표시)을 간단하게 설정할 수 있습니다.



2개의 스위치로 간단 조작

조작 스위치는 대형 MODE 키와 대형 조그 스위치 2개만 사용.



CC-Link 대응 통신 유닛 SC-GU2-C에 직결 가능

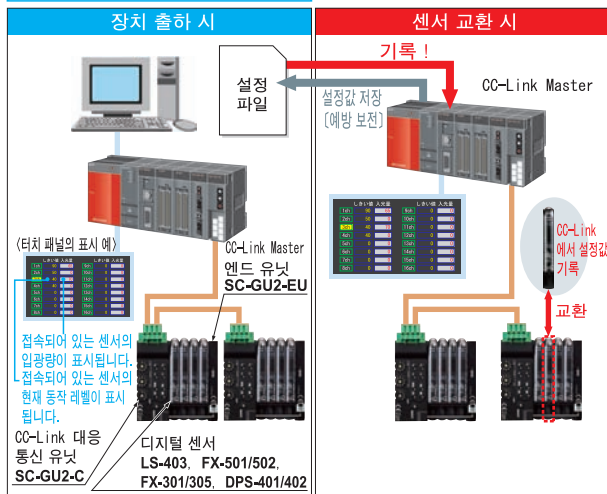
LS-403

SC-GU2-C를 통해 CC-Link를 이용한 통신 가능. 장치 출하 시의 설정을 "설정 파일"로 저장해 두면, 센서를 교환해도 CC-Link를 통해 작성하기만 하면 대응 가능. SC-GU2-C는 LS-403 이외에 디지털 화이버 센서 FX-501/502, FX-301/305, 디지털 압력 센서 DPS-401/402도 연결 가능. 일괄적으로 데이터를 통신할 수 있습니다.



SC-GU2-C의 상세한 내용에 대해서는 P. 1001~를 참조해 주십시오.

CC-Link 리모트 디바이스국으로 사용



배선 절감 · 공간 절감

원터치 케이블을 이용해 배선 절감 가능. (커넥터 타입) 중계 단자대의 접속점 수 · 공수를 줄일 수 있어 공간 절감화에 공헌합니다. 또한 디지털 화이버 센서 FX-500/300 시리즈 또는 디지털 압력 센서 DPS-400 시리즈 등 커넥터 타입 센서와 증설 연결도 가능합니다.

디지털 화이버 센서 FX-500/300 시리즈
디지털 압력 센서 DPS-400 시리즈



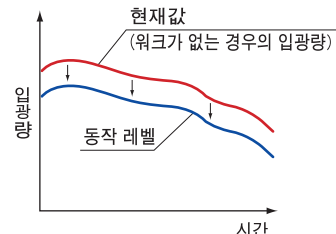
16대까지 증설 연결 가능

주의 : 앰프에 따라 통신 방식 등이 다르므로 각 앰프를 연결할 때는 각 앰프의 취급 설명서를 확인한 뒤에 사용해 주십시오.

메인テナンス를 위한 수고를 줄이는 동작 레벨 추종 주기 설정 기능

LS-403

장기적인 환경 변화(먼지 등)로 인한 투광량의 변화에 따라가기 위해, 임의의 주기로 입광량을 확인하고 동작 레벨을 자동 재설정합니다. 메인テナンス 공수 절감에 공헌합니다.



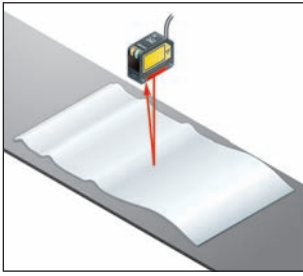
- 화이버 센서
- 레이저 센서
- 빔 센서
- 마이크로 포토 센서
- 에어리어 센서
- 라이트 커튼
- 압력·유량 센서
- 근접 센서
- 특수 용도 센서
- 센서 주변 기기
- 간이 배선 절감 유닛
- 배선 절감 시스템
- 검사·관찰·측정용 센서
- 정전기 대책 기기
- 마이크로 스코프
- 레이저 마커
- PLC-터미널
- 표시기
- 에너지 절감 지원 기기
- FA 컴포넌트
- 화상 처리기
- UV 조사기

- 선정 가이드
- 앰프 내장
- 앰프 분리

LS

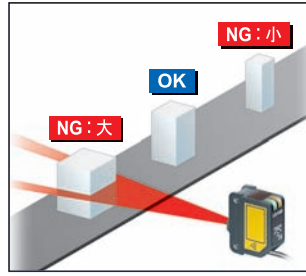
다양한 검출을 가능하게 하는 4가지 모드

히스테리시스 가변 모드



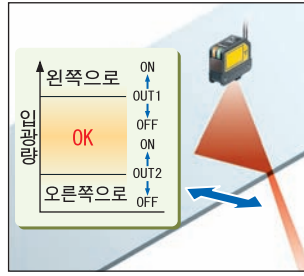
히스테리시스를 조정해서 요철이 있는 워크도 요철부를 제거할 수 있으므로 안정적으로 검출할 수 있습니다.

윈도우 콤퍼레이터 모드



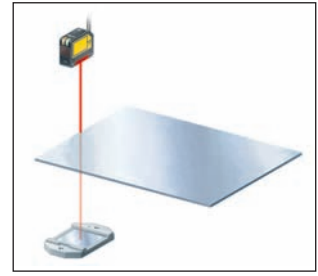
2개의 동작 레벨을 설정해서 규정 범위 외의 워크를 판별합니다.

독립 2출력 모드



2출력을 조합해서 다양하게 제어할 수 있습니다. 사행 검출 등에 최적입니다.

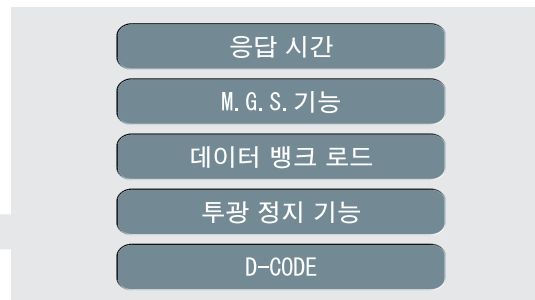
미분 검출 모드



급격한 광량의 변화만 검출하기 때문에 유리 등의 엷지부를 검출할 수 있어, 위치 결정 등에 최적입니다.

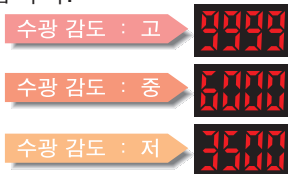
MODE NAVI 커스텀 기능

응답 시간, M. G. S. 기능, 데이터뱅크 로드, 투광 정지 기능, D-CODE 중에서 자주 사용하는 기능을 선택한 뒤 CUSTOM 모드에 저장하면 간단하게 설정을 변경할 수 있습니다.



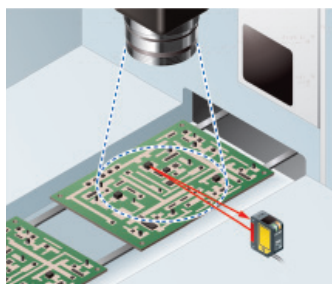
미세한 차이를 센싱(M. G. S. 기능)

근거리에서 센싱할 때 또는 투명체·미세 물체를 검출할 때, 센서의 수광 감도를 조절한 뒤 최적의 설정을 3단계(U-LG일 때는 4단계) 중에서 선택할 수 있습니다. 또한 수광 감도를 바꿔도 센서의 응답 시간은 변하지 않습니다.



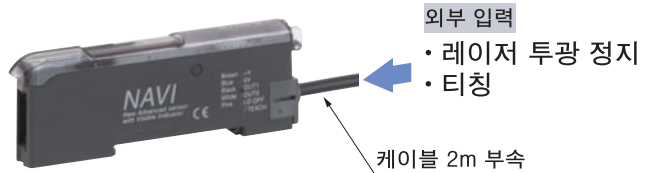
투광 정지 기능을 장착

외부 입력 시 화상 처리 기기의 시야에 스폿이 들어가는 경우 등에 투광 정지 기능으로 레이저광을 정지할 수 있습니다.



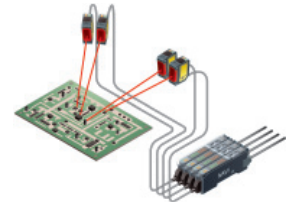
외부 입력이 가능한 케이블 타입

케이블 타입 **LS-401-C2**는 외부 입력선을 장착(5심). 장치 외부에서 티칭하는 경우, 레이저의 투광을 정지하는 경우, 또한 레이저 센서를 단품으로 사용하는 경우에 권장합니다.



센서 헤드 4대까지 밀착 설치 가능

자동 간섭 방지 기능을 통해 센서 헤드 4대까지 간섭을 방지합니다.



설정 상태가 한 눈에 들어오는(D-CODE)

앰프의 설정 상태를 8자리 코드로 표시. 원격지에서 실시하는 작업 지시 및 보증 수리에 편리합니다.



- 화이버 센서
- 레이저 센서
- 빔 센서
- 마이크로 포토 센서
- 에어러어 센서
- 라이트 커튼
- 압력·유량 센서
- 근접 센서
- 특수 용도 센서
- 센서 주변 기기
- 간이 배선 절감 유닛
- 배선 절감 시스템
- 검사·판별·측정용 센서
- 정전기 대책 기기
- 마이크로 스코프
- 레이저 마커
- PLC·터미널
- 표시기
- 에너지 절감 지원 기기
- FA 컴포넌트
- 화상 처리기
- UV 조사기

- 선정 가이드
- 앰프 내장
- 앰프 분리

LS

종류

센서 헤드

종 류	형 상	형 식 명	적합 규격	검출 거리
동축 미러 반사 타입	클래스 2	LS-H92	JIS / IEC / GB	0.2~30m(주2) 0.2~20m(주2) 0.2~10m(주2) 0.2~10m(주2)
		LS-H92F(주1)	FDA / IEC / JIS	
	클래스 1	LS-H91	JIS / IEC / GB	0.1~7m(주2) 0.1~5m(주2) 0.1~3m(주2) 0.1~3m(주2)
		LS-H91F(주1)	FDA / IEC / JIS	
		LS-H91-A	JIS / IEC / GB	0.1~5m(주2) 0.1~3m(주2) 0.1~1m(주2) 0.1~1m(주2)
		LS-H91F-A(주1)	FDA / IEC / JIS	
확산 반사형	클래스 2	LS-H21	JIS / IEC / GB	30~1,000mm 30~500mm 30~300mm 30~300mm
		LS-H21F(주1)	FDA / IEC / JIS	
	클래스 1	LS-H21-A	JIS / IEC / GB	30~500mm 30~250mm 30~150mm 30~150mm
		LS-H21F-A(주1)	FDA / IEC / JIS	
	클래스 2	LS-H22(주3)	JIS / IEC / GB	30~1,000mm 30~500mm 30~300mm 30~300mm
		LS-H22F(주1)(주3)	FDA / IEC / JIS	

: U-LG
 : STD
 : FAST
 : H-SP

주의: 설치 브래킷은 설치 방법에 맞게 선택할 수 있도록 센서 헤드 본체에는 부착되어 있지 않습니다. 별도로 판매하는 센서 헤드 설치 브래킷을 구입해 주십시오.

(주1): 레이저 통지 50(2001. 7. 26)에 따라 FDA 규칙(21 CFR 1040. 10)에 준거합니다.
 (주2): 검출 거리는 반사 미러 RF-330[LS-H92(F)]는 RF-230에 대한 값입니다. 또한 검출 거리는 반사 미러 설정 가능 범위를 나타냅니다. 검출 물체의 검출은 0.1m[LS-H92(F)]는 0.2m] 이하에서도 가능합니다. 센서 헤드와 가까운 거리에 백지·경면체가 있을 경우에는 반사된 투광이 입광하는 경우가 있으므로 주의해 주십시오. 그러한 경우에는 앰프 본체의 M. G. S. 기능을 이용해 응답 시간, 수광 감도를 변경한 뒤 사용해 주십시오.
 (주3): LS-H22(F)는 장거리 스폿 반사 타입 LS-H21(F)와 라인 반사용 렌즈 어태치먼트 LS-MR1의 세트 형식명입니다. 실제 제품에는 LS-H21(F)라고 표시되어 있습니다.

케이블 길이 5m 타입

케이블 길이 5m 타입(표준은 2m)을 준비했습니다. 형식명 끝에 "-C5"를 표기하여 주문해 주십시오.

- LS-H91-C5
- LS-H91-A-C5
- LS-H21-C5
- LS-H22-C5



반사 미러가 없는 타입

LS-H91(F), LS-H91(F)-A 및 LS-H92(F)에 반사 미러(RF-330 또는 RF-230)가 부착되지 않은 타입을 준비했습니다. 형식명 끝에 "-Y"를 표기하여 주문해 주십시오.

- LS-H92-Y
 - LS-H92F-Y
 - LS-H91-Y
 - LS-H91F-Y
-
- LS-H91-A-Y
 - LS-H91F-A-Y

종류

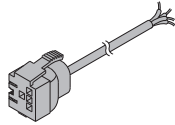
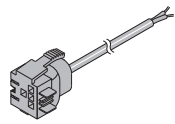
앰프

종류	형상	형식명	출력	접속 방식
커넥터 타입 상위 통신 기능 부속(주2)		LS-401(주1)	NPN 트랜지스터 오픈 컬렉터 2출력	별도로 판매하는 원터치 케이블(4심)을 사용
		LS-401P	PNP 트랜지스터 오픈 컬렉터 2출력	
		LS-403	NPN 트랜지스터 오픈 컬렉터 2출력	
케이블 타입 (외부 입력 부속)		LS-401-C2(주1)	NPN 트랜지스터 오픈 컬렉터 2출력	캡 타이어 케이블(5심) 2m 부속 케이블 외경: φ3.7mm
		LS-401P-C2	PNP 트랜지스터 오픈 컬렉터 2출력	

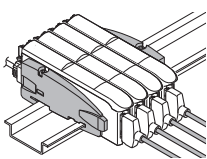
(주1): 한국 S마크 인증을 취득했습니다.

(주2): CC-Link와 상위 통신을 할 때에는 CC-Link 대응 통신 유닛 **SC-GU2-C**가 별도로 필요합니다. **SC-GU2-C**의 상세한 내용에 대해서는 P. 1001-를 참조해 주십시오.

원터치 케이블 원터치 케이블은 커넥터 타입 앰프 본체에 부착되어 있지 않습니다. 반드시 별도로 판매하는 원터치 케이블을 구입해 주십시오.

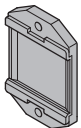
종류	형상	형식명	내용	
모케이블 (4심)		CN-74-C1	길이 1m	0.15mm ² 4심 한쪽 커넥터 부속 캡 타이어 케이블 케이블 외경: φ3mm
		CN-74-C2	길이 2m	
		CN-74-C5	길이 5m	
자케이블 (2심)		CN-72-C1	길이 1m	0.15mm ² 2심 한쪽 커넥터 부속 캡 타이어 케이블 케이블 외경: φ3mm
		CN-72-C2	길이 2m	
		CN-72-C5	길이 5m	

엔드 플레이트 엔드 플레이트는 앰프 본체에 부착되어 있지 않습니다. 연결시킬 때는 반드시 별도로 판매하는 엔드 플레이트를 구입해 주십시오.

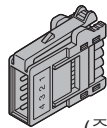
형상	형식명	내용
	MS-DIN-E	앰프를 연결시킬 때 또는 DIN 레일에 설치한 상태에 따라 앰프가 움직이는 경우에는 양쪽 끝에서 끼워 넣듯이 앰프를 고정시킵니다. 연결할 때 반드시 사용해 주십시오. 2개 세트

부속품

• RF-330(반사 미러)

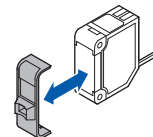


• CN-EP1(앰프 접속용 커넥터): **5개 세트** (주1)



(주1): 센서 헤드에 표준으로 1개 장착되어 있습니다.

• LS-MR1(라인 반사용 렌즈 어태치먼트)



• RF-230(반사 미러)



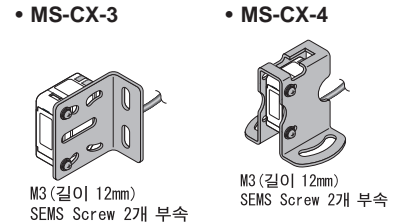
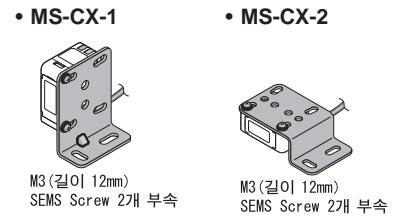
(주1): LS-H92(F) 전용입니다.

옵션(별매)

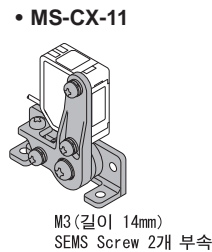
품명	형식명	내용	
센서 헤드 설치 브래킷	MS-CX-1	세로 방향 설치 브래킷	
	MS-CX-2	가로 방향 설치 브래킷 높이가 방해되지 않도록 평평하게 설치할 수 있습니다.	
	MS-CX-3	뒷면 방향 설치 브래킷	
	MS-CX-4	보호 설치 브래킷 충돌로 인한 광축 이탈을 방지하고 센서를 보호합니다.	
광축 미세 조정 브래킷	MS-CX-11	센서 헤드를 설치한 후 광축을 미세 조정할 수 있는 설치 브래킷입니다. 조정 각도: 상하·좌우 각 4° 설치 방향: 세로, 가로 2방향	
프리 조정 센서 브래킷 (주1)	MS-AJ1	평면 설치 타입	기본 세트
	MS-AJ2	측면 설치 타입	
	MS-AJ1-A	평면 설치 타입	암 세트
	MS-AJ2-A	측면 설치 타입	
앰프 설치 브래킷	MS-DIN-2	앰프 전용 설치 브래킷입니다.	
반사 미러 설치 브래킷	MS-RF23	RF-230용 설치 브래킷입니다.	
앰프 보호 쉴	FX-MB1	통신창용 쉴 2장과 커넥터용 쉴 1장의 10세트 통신창용 쉴: 다른 앰프의 통신 신호로 인한 오작동을 방지하거나 다른 앰프에 영향을 주지 않기 위해 사용합니다. 커넥터용 쉴: 원터치 케이블의 브래킷부에 금속 등을 접촉시키지 않기 위해 사용합니다.	
반사 미러	RF-310	동축 미러 반사 타입용. 소형 사이즈의 반사 미러입니다.	검출 거리(U-LG) • LS-H91(F): 0. 1~7m • LS-H91(F)-A: 0. 1~5m
반사 테이프	RF-33	동축 미러 반사 타입용. 사이즈: 25. 2x27. 8x0. 4mm	
	RF-31	동축 미러 반사 타입용. 사이즈: 9. 2x9. 2x0. 4mm	
데이터뱅크 채널 변환 유닛 (주2)	FX-CH	NPN 입력 타입	최대 16대의 레이저 센서의 데이터뱅크 채널을 외부 신호를 통해 일괄적으로 변환할 수 있습니다.
	FX-CH-P	PNP 입력 타입	

(주1): 프리 조정 센서 브래킷의 상세한 내용에 대해서는 P. 983~를 참조해 주십시오.
(주2): 데이터뱅크 채널 변환 유닛의 상세한 내용에 대해서는 Web 사이트를 참조해 주십시오.

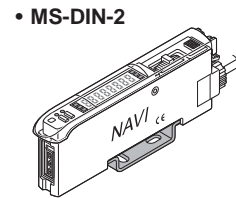
센서 헤드 설치 브래킷



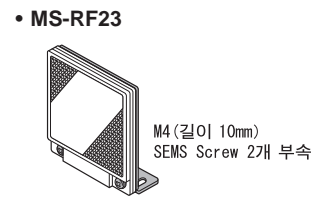
광축 미세 조정 브래킷



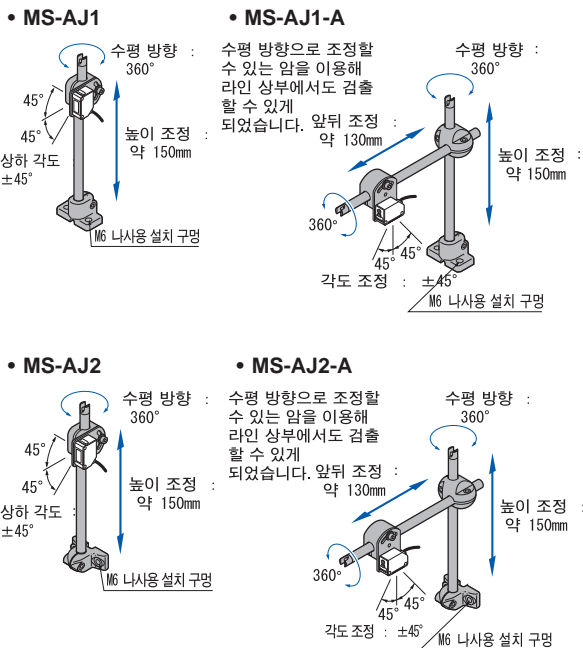
앰프 설치 브래킷



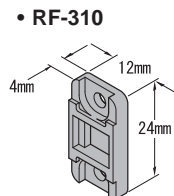
반사 미러 설치 브래킷



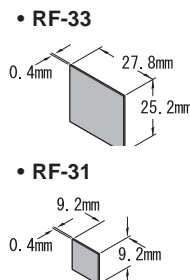
프리 조정 센서 브래킷



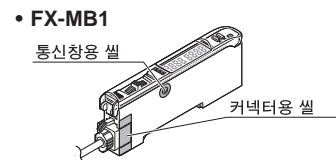
반사 미러



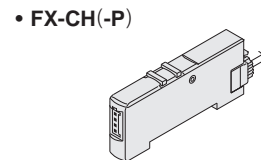
반사 테이프



앰프 보호 쉴



데이터뱅크 채널 변환 유닛



화이버 센서
레이저 센서
빔 센서
마이크로 포토 센서
에어리어 센서
라이트 커튼
압력·유량 센서
크립 센서
특수 용도 센서
센서
주변 기기
간이 배선 절감 유닛
배선 절감 시스템
검사·관람·측정용 센서
정전기 대책 기기
마이크로 스크로프
레이저 마커
PLC-터미널
표시기
에너지 절감 지원 기기
FA 컴포넌트
화상 처리기
UV 조사기

선정 가이드
앰프 내장
앰프 분리
LS

사양

센서 헤드

항 목	종 류		동축 미러 반사 타입			확산 반사형					
			클래스2		클래스1	장거리 스폿 반사 타입		장거리 라인 반사 타입			
	형식명	JIS / IEC / GB 적합 타입	LS-H92	LS-H91	LS-H91-A	LS-H21	LS-H21-A	LS-H22(주3)			
		FDA / IEC / JIS 적합 타입(주2)	LS-H92F	LS-H91F	LS-H91F-A	LS-H21F	LS-H21F-A	LS-H22F(주3)			
조 합	AMP LS-401(P), LS-401(P)-C2, LS-403										
검출거리	U	-	L	G	0.2~30m(주4)	0.1~7m(주4)	0.1~5m(주4)	30~1,000mm	30~500mm	30~1,000mm	
	S		T	D	0.2~20m(주4)	0.1~5m(주4)	0.1~3m(주4)	30~500mm	30~250mm	30~500mm	
	F		A	S	T	0.2~10m(주4)	0.1~3m(주4)	0.1~1m(주4)	30~300mm	30~150mm	30~300mm
	H		-	S	P						
동작 표시등	주황색 LED(앰프 출력 ON 시 점등)										
레이저 방사 표시등	녹색 LED(레이저 방사 시 점등)										
스폿 조정 볼륨	-			다회전 볼륨 장착							
내 환 경 성	보호 구조		IP40(IEC) (규격의 내용에 대해서는 P. 1522 참조)								
	사용 주위 온도		-10~+55℃(단, 결로 및 결빙되지 않을 것), 보존 시: -20~+70℃								
	사용 주위 습도		35~85%RH, 보존 시: 35~85%RH								
	사용 주위 조도		백열등: 수광면 조도 3,000 lx 이하								
	내 전 압		AC1,000V 1분간 충전부 전체 · 케이스 간								
	절 연 저항		DC250V 메가에서 20MΩ 이상 충전부 전체 · 케이스 간								
	내 진 동		내구 10~500Hz 복진폭 1.5mm(MAX. 10G) XYZ 각 방향 2시간								
내 충 격		내구 100m/s ² (약 10G) XYZ 각 방향 3회									
투 광 소 자	JIS / IEC / GB 적합 타입		적색 반도체 레이저 클래스2(JIS / IEC / GB) (최대 출력: 3mW 발광 피크 파장: 655nm)	적색 반도체 레이저 클래스1(JIS / IEC / GB) (최대 출력: 1mW 발광 피크 파장: 655nm)	적색 반도체 레이저 클래스2(JIS / IEC / GB) (최대 출력: 3mW 발광 피크 파장: 655nm)	적색 반도체 레이저 클래스1(JIS / IEC / GB) (최대 출력: 1mW 발광 피크 파장: 655nm)	적색 반도체 레이저 클래스2(JIS / IEC / GB) (최대 출력: 3mW 발광 피크 파장: 655nm)	적색 반도체 레이저 클래스1(JIS / IEC / GB) (최대 출력: 1mW 발광 피크 파장: 655nm)	적색 반도체 레이저 클래스2(JIS / IEC / GB) (최대 출력: 3mW 발광 피크 파장: 655nm)		
	FDA / IEC / JIS 적합 타입(주2)		적색 반도체 레이저 클래스2(FDA / IEC / JIS) (최대 출력: 3mW 발광 피크 파장: 655nm)	적색 반도체 레이저 클래스1(FDA / IEC / JIS) (최대 출력: 1mW 발광 피크 파장: 655nm)	적색 반도체 레이저 클래스2(FDA / IEC / JIS) (최대 출력: 3mW 발광 피크 파장: 655nm)	적색 반도체 레이저 클래스1(FDA / IEC / JIS) (최대 출력: 1mW 발광 피크 파장: 655nm)	적색 반도체 레이저 클래스2(FDA / IEC / JIS) (최대 출력: 3mW 발광 피크 파장: 655nm)	적색 반도체 레이저 클래스1(FDA / IEC / JIS) (최대 출력: 1mW 발광 피크 파장: 655nm)	적색 반도체 레이저 클래스2(FDA / IEC / JIS) (최대 출력: 3mW 발광 피크 파장: 655nm)		
재 질	케이스: PBT(설치부는 PEI), 렌즈 커버: 아크릴										
케 이 블	0.1mm ² 1심 평형 2선 실드 케이블 2m 부속(앰프 접속 커넥터 부속)(주5)										
질 량	본체 질량: 약 30g 포장 질량: 약 40g		본체 질량: 약 30g, 포장 질량: 약 45g			본체 질량: 약 30g, 포장 질량: 약 40g		본체 질량: 약 35g 포장 질량: 약 45g			
부 속 품	RF-230(반사 미러) : 1개 경고 라벨: 1세트 (규격에 따라 일본어 · 영어 · 중국어 표기 를 동봉)		RF-330(반사 미러) : 1개 경고 라벨: 1세트 (규격에 따라 일본어 · 영어 · 중국어 표기 를 동봉)		RF-330(반사 미러) : 1개 설명 라벨: 1세트 (규격에 따라 일본어 · 중국어 표기를 동봉)		경고 라벨: 1세트 (규격에 따라 일본어 · 영어 · 중국어 표기 를 동봉)		설명 라벨: 1세트 (규격에 따라 일본어 · 중국어 표기를 동봉)		
			LS-MR1 (라인 반사용 렌즈 어태치먼트): 1개 경고 라벨: 1세트 (규격에 따라 일본어 · 영어 · 중국어 표기 를 동봉)								

(주1): 지정하지 않은 측정 조건은 사용 주위 온도=+23℃입니다.
 (주2): 레이저 통지 50(2001. 7. 26)에 따라 FDA 규칙(21 CFR 1040. 10)에 준거합니다.
 (주3): **LS-H22(F)**는 장거리 스폿 반사 타입 **LS-H21(F)**와 라인 반사용 렌즈 어태치먼트 **LS-MR1**의 세트 형식명입니다. 실제 제품에는 **LS-H21(F)**라고 표시되어 있습니다.
 (주4): 검출 거리는 반사 미러 **RF-330[LS-H92(F)**는 **RF-230**]에 대한 값입니다. 또한 검출 거리는 반사 미러 설정 가능 범위를 나타냅니다. 검출 물체의 검출은 0.1m[**LS-H92(F)**는 0.2m] 이하에서도 가능합니다.
 동축 미러 반사 타입은 원리상 경면체 또는 빛을 쉽게 확산시키는 물체 등을 근거리에서 검출하면, 편광된 빛이 불안정하게 되어 검출할 수 없는 경우가 있습니다.
 이와 같은 경우에는 다음과 같이 대책을 강구해 주십시오.
대책
 ● 앰프의 M. G. S. 기능을 사용해 수광 감도 레벨을 내림.
 ● 응답 시간을 변경함.
 ● 센서 헤드를 검출 물체에서 멀리 떨어뜨림.
 (주5): 케이블 연장은 불가능합니다.

■ 사양

애플

항 목	종 류	커넥터 타입		케이블 타입
			상위 통신 기능 부속	
	NPN 출력	LS-401	LS-403	LS-401-C2
	PNP 출력	LS-401P	—	LS-401P-C2
전 원 전 압		12~24V DC±10% 리플 P-P10% 이하		
소 비 전 력		통상 시: 950mW 이하(전원 전압 24V 시 소비 전류 40mA 이하), ECO 모드 시: 780mW 이하(전원 전압 24V 시 소비 전류 33mA 이하)		
출 력 (출력1, 출력2)	출 력 동 작	<NPN 출력 타입> NPN 트랜지스터 · 오픈 컬렉터 • 최대 유입 전류: LS-401 은 100mA(주2), LS-403 은 50mA(주3) • 인가 전압: 30V DC 이하(출력-0V 간) • 잔류 전압: 1.5V 이하 [LS-401은 유입 전류 100mA(주2)에서 LS-403은 유입 전류 50mA(주3)에서]		<PNP 출력 타입> PNP 트랜지스터 · 오픈 컬렉터 • 최대 유출 전류: 100mA(주2) • 인가 전압: 30V DC 이하(출력+V 간) • 잔류 전압: 1.5V 이하(유출 전류 100mA(주2)에서)
		입광 시 ON / 비입광 시 ON 조그 스위치로 선택		
	단 락 보 호	장착		
응 답 시 간		80µs 이하(H-SP), 150µs 이하(FAST), 500µs 이하(STD), 4ms 이하(U-LG) 조그 스위치로 선택		
외 부 입 력 (투광 정지 풀 오토 티칭 / 리미트 티칭)		<NPN 출력 타입> NPN 무접점 입력 • 신호 조건: High... +5V~+V 또는 개방 Low ... 0~+2V(유출 전류 0.5mA 이하) • 입력 임피던스: 약 10kΩ		<PNP 출력 타입> PNP 무접점 입력 • 신호 조건: High... +4V~+V(유입 전류 3mA 이하) Low ... 0~+0.6V 또는 개방 • 입력 임피던스: 약 10kΩ
		—		
동 작 표 시 등		주황색 LED(출력1, 출력2 ON 시 점등)		
레이저 방사 표시 등		녹색 LED(레이저 방사 시 점등)		
Select 표시 등		황색 LED(출력1, 출력2 각각 선택 시 점등)		
MODE 표시 등		RUN: 녹색 LED, TEACH · L/D · TIMER · CUST · PRO: 황색 LED		
디 지 털 표 시		4자리(녹색)+4자리(적색) LED 표시		
감 도 설 정 방 법		통상 모드: 2점 티칭 / 리미트 티칭 / 풀 오토 티칭 / 매뉴얼 조정 원도우 콤퍼레이터 모드: 티칭(1점, 2점, 3점) / 매뉴얼 조정 히스테리시스 모드: 티칭(1점, 2점, 3점) / 매뉴얼 조정 미분 모드: LS-401 은 5단계 설정, LS-403 은 8단계 설정		
설 정 감 도 미 세 조 정 기 능		장착		
타 이 머 기 능		가변 ON 딜레이 타이머 / OFF 딜레이 타이머 / 원샷 타이머 장착, 유효 / 무효 변환식		
	타 이 머 시 간	약 1~9,999ms	약 0.5ms, 1~9,999ms	약 1~9,999ms
자 동 간 섭 방 지 기 능		장착(센서 헤드 4대까지 밀착 설치 가능(단, LS-401 은 H-SP 모드일 때 무효, LS-403 은 H-SP 모드일 때 센서 헤드 2대까지))		
내 환 경 절 연 저 항	사 용 주 위 온 도	-10~+55℃(4~7대 밀착 시: -10~+50℃, 8~16대 밀착 시: -10~+45℃)(단 결로 및 결빙되지 않을 것), 보존 시: -20~+70℃		
	사 용 주 위 습 도	35~85%RH, 보존 시: 35~85%RH		
성 내 진 동 내 충 격	내 전 압	AC1,000V 1분간 충전부 전체 · 케이스 간		
	내 진 동	DC250V 메가에서 20MΩ 이상 충전부 전체 · 케이스 간		
재 질	내 진 동	내구 10~150Hz 복진폭 0.75mm XYZ 각 방향 2시간		
	내 충 격	내구 98m/s ² (약 10G) XYZ 각 방향 5회		
케 이 블		— (주4)	0.15mm ² 5심 캡 타이어 케이블 2m 부속	
케 이 블 연 장		0.3mm ² 이상의 케이블로 전체 길이 100m까지 연장 가능		
질 량		본체 질량: 약 15g, 포장 질량: 약 20g		본체 질량: 약 65g, 포장 질량: 약 75g

(주1): 지정하지 않은 측정 조건은 사용 주위 온도=+23℃입니다.
 (주2): **LS-401(P)**을 5~8대 연결한 경우에는 50mA, 9~16대 연결한 경우에는 25mA가 됩니다.
 (주3): **LS-403**을 5~16대 연결한 경우에는 25mA가 됩니다.
 (주4): 커넥터 타입에는 케이블이 부속되어 있지 않습니다. 반드시 별도로 판매하는 원터치 케이블을 구입해 주십시오. **LS-403**을 CC-Link 대응 통신 유닛 **SC-GU2-C**에 접속하는 경우에는 Non-line 커넥터를 구입해 주십시오.
 모케이블(4심): **CN-74-C1**(케이블 길이 1m), **CN-74-C2**(케이블 길이 2m), **CN-74-C5**(케이블 길이 5m)
 자케이블(2심): **CN-72-C1**(케이블 길이 1m), **CN-72-C2**(케이블 길이 2m), **CN-72-C5**(케이블 길이 5m) Non-line 커넥터: **CN-70**

화이버 센서
레이저 센서
빔 센서
마이크로 포토 센서
에어리어 센서
라이트 커튼
압력·유량 센서
크립 센서
특수 온도 센서
주변기
간이 배선 절감 유닛
배선 절감 시스템
검사·관람·측정용 센서
정전기 대책 기기
마이크로 스크로프
레이저 마커
PLC-터미널
표시기
에너지 절감 지원 기기
FA 컴포넌트
화상 처리기
UV 조사기

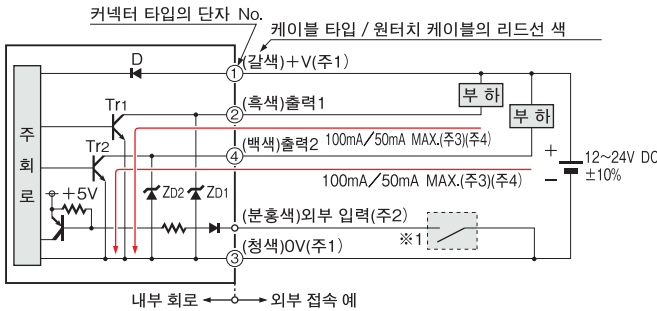
선정 가이드
애플 내장
애플리
LS

입 · 출력 회로와 접속

LS-401(-C2) LS-403

NPN 출력 타입

입 · 출력 회로도



- (주1): 원터치 케이블의 자케이블에는 +V(갈색) 및 0V(청색)가 장착되어 있지 않습니다. 전원은 모케이블의 커넥터부에서 공급됩니다.
- (주2): 외부 입력은 커넥터 타입에 장착되어 있지 않습니다.
- (주3): **LS-401(-C2)**은 100mA MAX. 입니다. 단, **LS-401**을 5~8대 연결한 경우에는 50mA MAX. , 9~16대 연결한 경우에는 25mA MAX. 가 됩니다.
- (주4): **LS-403**은 50mA MAX. 입니다. 단, **LS-403**을 5~16대 연결한 경우에는 25mA MAX. 가 됩니다.

※1

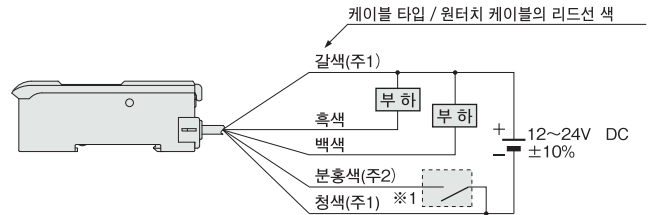
무전압 접점 또는 NPN 트랜지스터 · 오픈 컬렉터

또는

- 외부 입력
High: +5V~+V 또는 개방
Low: 0~+2V(유출 전류 0.5mA 이하)
- Low일 때 투광 정지, 티칭됩니다.

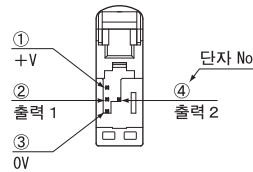
기호...D: 전원 역접속 보호용 다이오드
ZD1, ZD2: 서지 전압 흡수용 제너 다이오드
Tr1, Tr2: NPN 출력 트랜지스터

접속도

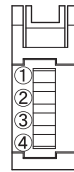


- (주1): 원터치 케이블의 자케이블에는 갈색 리드선 및 청색 리드선이 장착되어 있지 않습니다. 전원은 모케이블의 커넥터부에서 공급됩니다.
- (주2): 분홍색 리드선은 원터치 케이블에 장착되어 있지 않습니다.

커넥터 타입 단자 배열도



※앰프 접속용 커넥터(CN-EP1) 핀 배치도

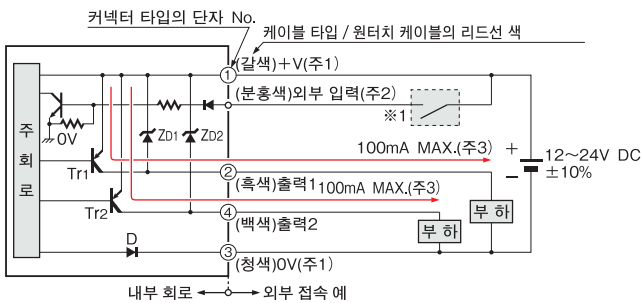


단자 No.	접속 케이블	
①	도체 심선: 갈색	케이블 색: 회색
②	실드선	
③	도체 심선: 황색	케이블 색: 흑색
④	실드선	

LS-401P(-C2)

PNP 출력 타입

입 · 출력 회로도



- (주1): 원터치 케이블의 자케이블에는 +V(갈색) 및 0V(청색)가 장착되어 있지 않습니다. 전원은 모케이블의 커넥터부에서 공급됩니다.
- (주2): 외부 입력은 커넥터 타입에 장착되어 있지 않습니다.
- (주3): **LS-401P**를 5~8대 연결한 경우에는 50mA MAX. , 9~16대 연결한 경우에는 25mA가 됩니다.

※1

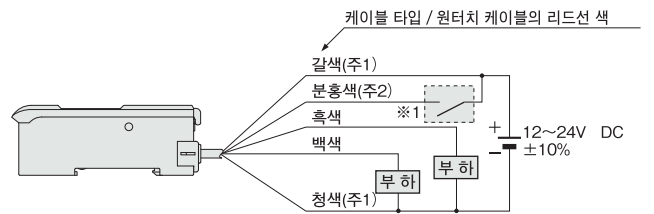
무전압 접점 또는 PNP 트랜지스터 · 오픈 컬렉터

또는

- 외부 입력
High: +4V~+V(유입 전류 3mA 이하)
Low: 0~+0.6V 또는 개방
- High일 때 투광 정지, 티칭됩니다.

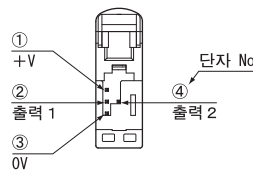
기호...D: 전원 역접속 보호용 다이오드
ZD1, ZD2: 서지 전압 흡수용 제너 다이오드
Tr1, Tr2: PNP 출력 트랜지스터

접속도

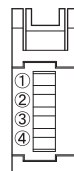


- (주1): 원터치 케이블의 자케이블에는 갈색 리드선 및 청색 리드선이 장착되어 있지 않습니다. 전원은 모케이블의 커넥터부에서 공급됩니다.
- (주2): 분홍색 리드선은 원터치 케이블에 장착되어 있지 않습니다.

커넥터 타입 단자 배열도



※앰프 접속용 커넥터(CN-EP1) 핀 배치도



단자 No.	접속 케이블	
①	도체 심선: 갈색	케이블 색: 회색
②	실드선	
③	도체 심선: 황색	케이블 색: 흑색
④	실드선	

화이버 센서

레이저 센서

빈 센서

마이크로포토 센서

에어리어 센서

라이트 커튼

압력·유량 센서

그린 센서

특수 온도 센서

센서 주변 기기

가이 배선 절감 유닛

배선 절감 시스템

검사·관찰·측정용 센서

정전기 대책 기기

마이크로 스크로프

레이저 마커

PLC-터미널

표시기

에너지 절감 지원 기기

FA 컴포넌트

화상 처리기

UV 조사기

선정 가이드

애플 내장

애플 분리

LS

올바르게 사용해 주십시오

일반적인 주의 사항에 대해서는 P. 1524~, 레이저광에 대해서는 P. 1565~를 참조해 주십시오.
 앰프의 조작 방법에 대해서는 「PRO 모드 조작 가이드」(Web 사이트에서 다운로드할 수도 있습니다.)를 참조해 주십시오.

• 본 카탈로그는 제품을 선정하기 위한 가이드이며, 사용 시에는 반드시 제품에 부착된 취급 설명서를 읽어 주십시오.

• 본 제품은 인체 보호용 검출 장치로 사용하지 마십시오.
 • 인체 보호를 목적으로 하는 검출에는 OSHA, ANSI, 및 IEC 등 각국의 인체 보호용에 관한 법률 및 규격에 적합한 제품을 사용해 주십시오.



레이저광에 관한 주의 사항

• 본 제품은 JIS / IEC / GB 규격 및 FDA 규격(21 CFR 1040. 10)의 클래스2(**LS-H□-A**는 클래스1) 레이저 제품입니다. 위험하므로 레이저광을 직접 보거나 렌즈와 같은 관찰 광학계를 통해 보지 마십시오.
 • 본 제품에는 아래와 같은 내용의 라벨이 부착되어 있습니다. 라벨의 내용에 따라 취급해 주십시오.

JIS/IEC/GB 클래스2 타입 FDA 클래스1 타입

(본 제품에는 각 규격에 대응한 일본어·영어·중국어 경고 라벨이 부착 및 동봉되어 있습니다.)

(본 제품에는 각 규격에 대응한 일본어·영어·중국어 설명 라벨이 부착 및 동봉되어 있습니다.)

레이저 제품의 안전 기준

• 레이저광은 에너지 밀도가 높아 눈이나 피부 등 인체에 유해한 경우가 있기 때문에, JIS 및 IEC에서는 안전성을 클래스로 분류하여 관리 방법 등을 규정하고 있습니다. **LS-H□(F)**는 클래스2, **LS-H□(F)-A**는 클래스1 레이저 제품에 해당됩니다.

JIS C 6802(IEC 60825-1)에 따른 클래스 분류

클래스 분류	개 요
클래스1	합리적으로 예측할 수 있는 운전 조건 하에서 안전한 레이저
클래스 1M	합리적으로 예측할 수 있는 운전 조건하에서 안전한 302.5nm~4,000nm의 파장 범위의 빛을 방출하는 레이저. 사용자가 빔 안에서 광학 기구를 사용하는 경우에는 위험해짐.
클래스2	깜빡임 등과 같은 혐오 반응(회피 행동)을 통해 눈이 보호되는 400nm~700nm의 파장 범위에 있는 가시광을 방출하는 레이저.
클래스 2M	깜빡임 등과 같은 혐오 반응(회피 행동)을 통해 눈이 보호되는 400nm~700nm의 파장 범위에 있는 가시광을 방출하는 레이저. 사용자가 빔 안에서 광학 기구를 사용하는 경우에는 위험해짐.
클래스 3R	직접 빔 내부를 관찰하는 것은 잠재적으로 위험한 302.5nm~10 ⁶ nm의 파장 범위에서 방출하는 레이저.
클래스3B	직접 빔 내부를 관찰하는 것은 항상 위험한 레이저. 확산 반사의 관찰은 일반적으로 안전함.
클래스4	위험한 확산 반사를 일으키는 레이저. 피부 손상을 일으킬 뿐만 아니라, 화재 발생의 위험이 있음.

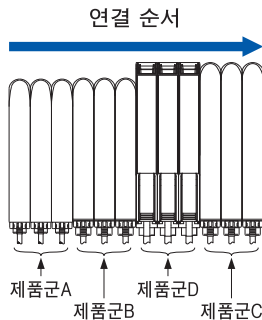
레이저광의 안전 대책에 대해서

• 레이저 제품을 안전하게 사용하기 위해, JIS C 6802(IEC 60825-1)에 「레이저 제품의 안전 기준」이 규정되어 있습니다. 사용하기 전에 내용을 확인해 주십시오.
 (레이저광에 대해서는 P. 1565~를 참조해 주십시오.)

연결에 관한 주의 사항

- 연결하는 경우에는 아래의 설치 조건을 참조하고 연결해 주십시오.
- 연결한 뒤 **통신 기능의 주의 사항**을 참조하고 통신 기능을 사용해 주십시오.

설치 조건



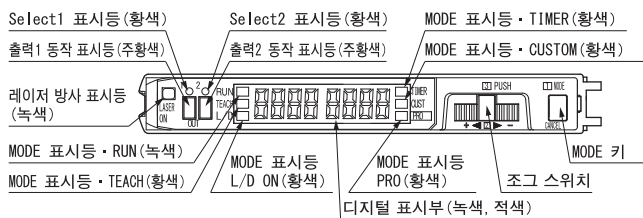
제품군A	LS-401(P)(-C2), FX-301(P): 기존 제품(주1), FX-301G(P)/B(P)/H(P), FX-41□(P)
제품군B	FX-301(P): 업그레이드 제품(주1), FX-301(P)-C1, FX-305(P)(주2)
제품군C	LS-403, DPS-400 시리즈, SC-T1JA
제품군D	FX-500 시리즈

(주1): 기존 제품은 2004년 6월 이전의 생산분입니다. 업그레이드 제품은 2004년 6월 이후의 생산분입니다.
 (주2): **FX-305**는 반드시**FX-301** 뒤에 설치해 주십시오.

통신 기능의 주의 사항

복사 기능 / 채널뱅크 기능(통신 시)	SC-GU2-C 사용 시의 조건	간섭 방지 기능
제품군별로 제품을 연결시켜 주십시오. 제품군A, 제품군B, 제품군C를 혼재해서 사용하는 경우에는 다른 제품군 간의 앰프 통신창에 앰프 보호 씬(FX-MB1)을 부착하고 사용해 주십시오. [단, 앰프 보호 씬을 붙이면 간섭 방지 기능은 사용할 수 없게 됩니다. 복사 기능 / 채널뱅크 기능(통신) 또는 간섭 방지 기능 중 하나를 선택해서 사용해 주십시오.] 제품군A가 없는 경우에는 보호 씬을 붙이지 않고 복사 기능 / 채널뱅크 기능(통신) 및 간섭 방지 기능을 사용할 수 있습니다. (설치 조건에 따라 설치해 주십시오.)	[제품군A] 마스터와의 접속은 불가능합니다. [제품군B, 제품군C] 마스터와 접속할 수 없습니다. 제품군B와 제품군C를 혼재해서 사용하는 경우에는 반드시 제품군B를 제품군C보다 왼쪽에 설치해 주십시오.	제품군별로 제품을 연결시켜 주십시오. 제품군A, 제품군B, 제품군C를 혼재해서 사용하는 경우에는 위쪽 그림의 설치 조건을 참조하고 설치해 주십시오. (복사 기능은 사용하지 않습니다.)

각부의 명칭(앰프)



스폿 조정 볼륨에 대해서[LS-H21□, LS-H22□만 해당]

• **LS-H21□, LS-H22□**에는 스폿의 형상을 조정할 수 있는 볼륨을 장착하고 있습니다.

스폿 조정 볼륨	내 용
	검출하려는 거리에서 스폿 조정 볼륨을 좌우로 돌려 스폿 형상을 조정해 주십시오. 단, 과도한 힘으로 지나치게 돌리면 볼륨이 파손되므로 주의해 주십시오.

- 화이버 센서
- 레이저 센서
- 빔 센서
- 마이크로 포토 센서
- 에어리어 센서
- 라이트 커튼
- 압력·유량 센서
- 근접 센서
- 특수 용도 센서
- 센서
- 주변 기기
- 간이 배선 절감 유닛
- 배선 절감 시스템
- 검사·관람·측정용 센서
- 정전기 대책 기기
- 마이크로 스크립트
- 레이저 마커
- PLC-터미널
- 표시기
- 에너지 절감 지원 기기
- FA 컴포넌트
- 화상 처리기
- UV 조사기

- 선정 가이드
- 앰프 내장
- 앰프 분리

LS

올바르게 사용해 주십시오

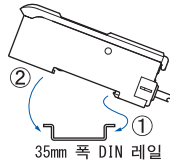
일반적인 주의 사항에 대해서는 P.1524~ 레이저광에 대해서는 P.1565~를 참조해 주십시오. 앰프의 조작 방법에 대해서는 「PRO 모드 조작 가이드」(Web 사이트에서 다운로드할 수도 있습니다.)를 참조해 주십시오.

설치

앰프

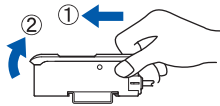
<앰프 설치 방법>

- ① 설치부 뒷부분을 35mm 폭 DIN 레일에 끼워넣습니다.
- ② 설치부 뒷부분을 35mm 폭 DIN 레일에 누르면서 설치부 앞부분을 35mm 폭 DIN 레일에 끼워넣습니다.



<앰프 분리 방법>

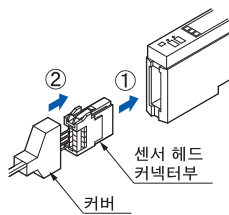
- ① 앰프를 들고 앞으로 누릅니다.
- ② 앞부분을 들어올리면 분리할 수 있습니다.



(주1): 앰프를 앞으로 누르지 않고 전면을 들어올리면 설치부 뒷부분에 있는 걸이가 부러지므로 주의해 주십시오.

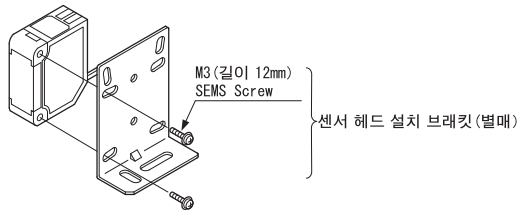
<센서 헤드>

- ① 센서 헤드 커넥터부를 삽입구에서 “딸깍”하는 소리가 날 때까지 커넥터를 삽입합니다.
- ② 커넥터에 커버를 씌웁니다.



센서 헤드

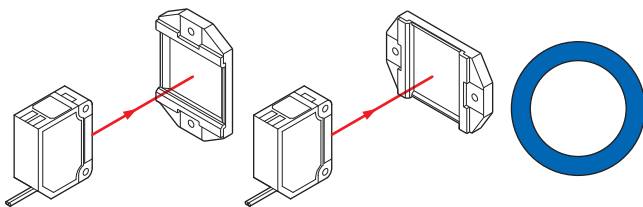
- 조임 토크는 0.5N·m 이하로 설정해 주십시오.



- 센서 헤드를 수평 방향 또는 수직 방향으로 설치하는 경우, 아래 그림①과 같이 반사 미러도 수평 방향 또는 수직 방향으로 설치해 주십시오. 센서 헤드를 수평 방향 또는 수직 방향으로 설치해도 아래 그림②와 같이 반사 미러를 기울여 설치하면 반사량이 저하되어 불안정한 검출이 됩니다.

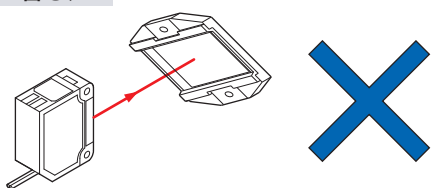
올바른 설치 방법(그림①)

센서 헤드를 수평 방향 또는 수직 방향으로 설치하고, 반사 미러도 수평 방향 또는 수직 방향으로 설치하는 경우



잘못된 설치 방법(그림②)

센서 헤드를 수평 방향 또는 수직 방향으로 설치하고, 반사 미러를 기울여서 설치하는 경우



라인 반사용 렌즈 어태치먼트 (LS-MR1)에 대해서

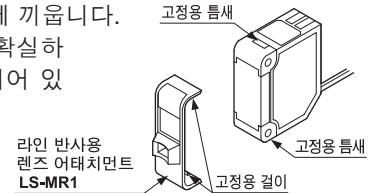
- 장거리 라인 반사 타입 **LS-H22□**에 장착되어 있는 라인 반사용 렌즈 어태치먼트 **LS-MR1**은 분리할 수 있습니다. **LS-MR1**을 분리해서 사용하면 장거리 스폿 반사 타입 **LS-H21□**과 동일한 성능이 됩니다. 또한 **LS-H21□**에 별도로 판매하는 **LS-MR1**을 장착할 수 있어, **LS-H22□**와 동일한 성능이 됩니다.
- 렌즈부에는 먼지, 쓰레기, 물 기름, 유분등이 닿지 않도록 주의하여 주십시오.
- **LS-MR1**에 필요 이상의 힘을 가해서 휘지 마십시오. 파손되는 경우가 있습니다.

분리 방법

- ① 센서 헤드 상부의 고정용 틸새에 드라이버를 삽입합니다.
- ② ①의 상태에서 드라이버를 기울여 **LS-MR1**을 분리합니다.

장착 방법

- ① **LS-MR1**의 고정용 걸이는 상부와 하부에서 크게 다릅니다. 확인한 뒤 **LS-MR1** 상하부의 고정용 걸이를 센서 헤드 상하부의 고정용 틸새에 끼웁니다.
- ② 설치한 뒤 **LS-MR1**이 확실하게 센서 헤드에 고정되어 있는지 확인해 주십시오.



배선

- 배선 작업 및 연결 작업은 반드시 전원을 끈 상태에서 실시해 주십시오.
- 전원 입력은 정격을 초과하지 않도록 전원 변동을 확인해 주십시오.
- 정격 범위 이상의 전압을 인가하거나 직접 교류 전원에 접속하면 파손 또는 소손될 우려가 있으므로 주의해 주십시오.
- 부하의 단락이나 오배선은 파손 또는 소손될 우려가 있으므로 주의해 주십시오.
- 고압선 또는 동력선과의 병행 배선이나 동일한 배선관의 사용은 피해 주십시오. 유도로 인한 오작동의 원인이 됩니다.
- 직류 전원에는 반드시 절연 트랜스를 사용해 주십시오. 오토 트랜스(단권 트랜스)를 사용하면 본체와 전원을 파손시키는 경우가 있습니다.
- 커넥터 타입 **LS-401(P) / LS-403**에 사용하는 케이블에는 반드시 별도로 판매하는 원터치 케이블을 사용해 주십시오. 또한 케이블을 연결할 경우에는 0.3mm² 이상의 케이블로 전체 길이 100m까지 가능합니다. 단, 노이즈를 피하기 위해 가능한 한 짧게 배선해 주십시오.

기타

- 전원 투입 시의 과도적 상태(0.5s)를 피해서 사용해 주십시오.
- U-LG 모드는 다른 모드에 비해 감도가 높기 때문에 외란 노이즈의 영향을 받기 쉽습니다. 사용 환경을 확인한 뒤 사용해 주십시오.
- 실외에서 사용하지 마십시오.
- 증기, 먼지 등이 많은 곳에서는 사용을 피해 주십시오.
- 시너 등의 유기 용제나 물, 기름, 유분이 직접 닿지 않도록 주의해 주십시오.
- 인화성, 폭발성 가스가 있는 환경에서는 사용할 수 없습니다.
- 절대로 제품을 분해·수리·개조하지 마십시오.

화이버 센서
레이저 센서
빔 센서
마이크로포토 센서
에어리어 센서
라이트 커튼
입력·유량 센서
그저 센서
특수 온도 센서
센서 주변 기기
가이 배선 절감 유닛
배선 절감 시스템
검사·관찰·측정용 센서
정전기 대책 기기
마이크로 레이저 마커
PLC-터미널
표시기
에너지 절감 지원 기기
FA 컴퍼넌트
화상 처리기
UV 조사기

설정 가이드

앰프 내장

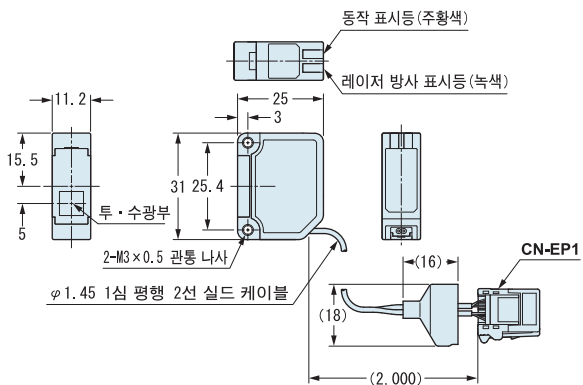
앰프 분리

LS

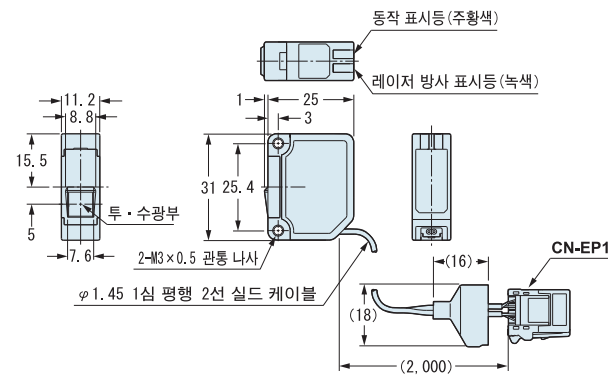
외형 치수도(단위: mm)

외형 치수도의 CAD 데이터는 Web 사이트에서 다운로드할 수 있습니다.

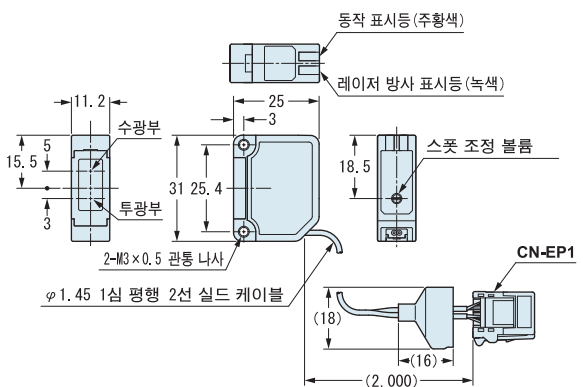
LS-H91(-A) LS-H91F(-A) 센서 헤드



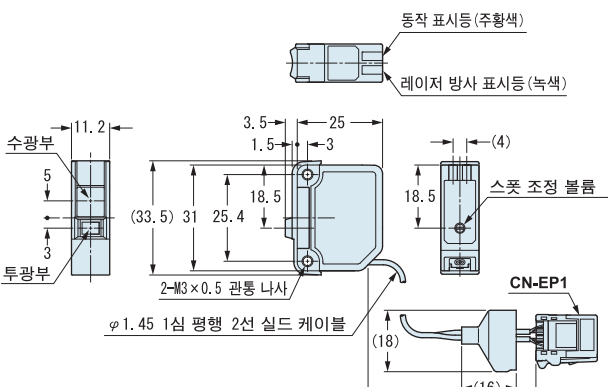
LS-H92 LS-H92F 센서 헤드



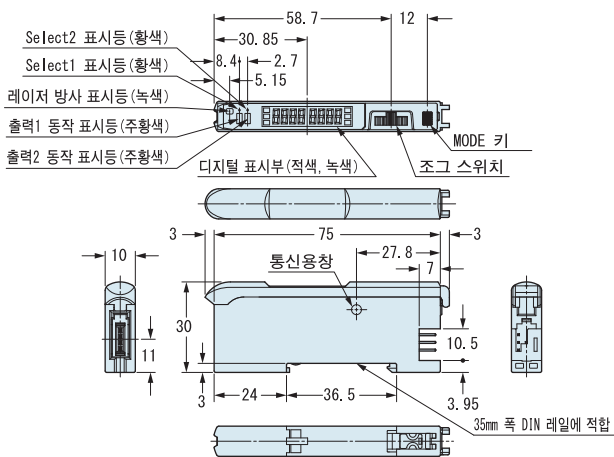
LS-H21(-A) LS-H21F(-A) 센서 헤드



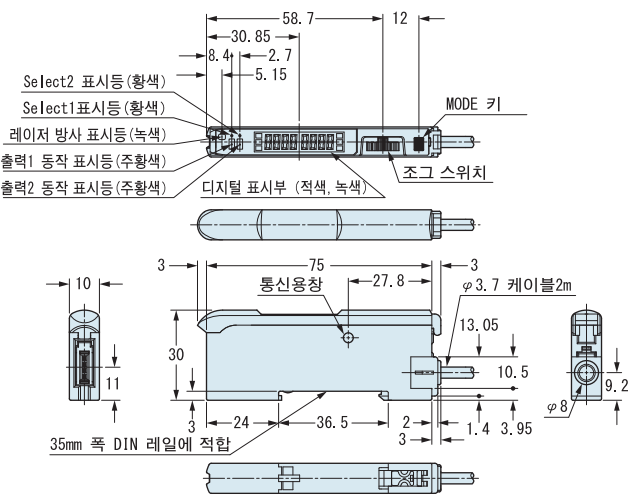
LS-H22 LS-H22F 센서 헤드



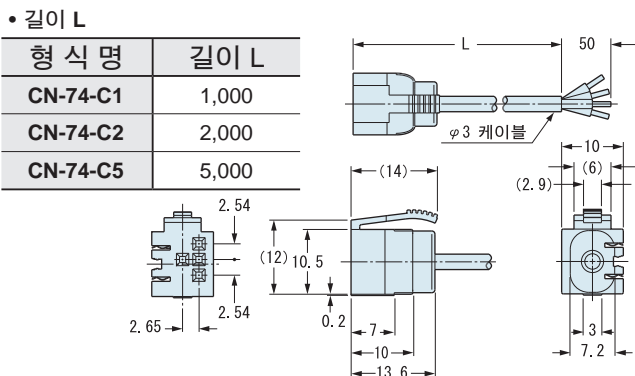
LS-401 LS-401P LS-403 앰프



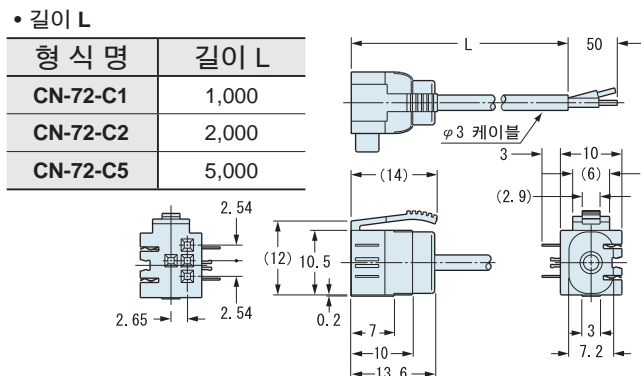
LS-401-C2 LS-401P-C2 앰프



CN-74-C1 CN-74-C2 CN-74-C5 모케이블(별매)



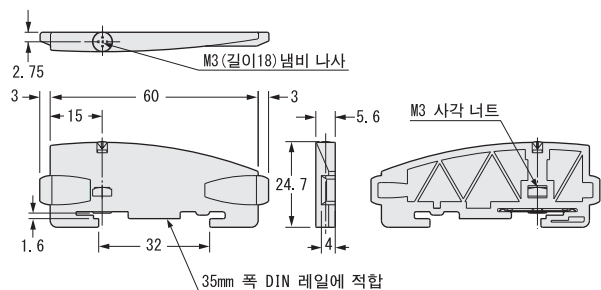
CN-72-C1 CN-72-C2 CN-72-C5 자케이블(별매)



외형 치수도(단위: mm)

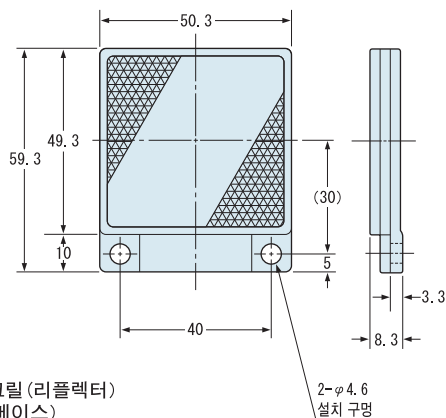
외형 치수도의 CAD 데이터는 Web 사이트에서 다운로드할 수 있습니다.

MS-DIN-E 엔드 플레이트(별매)



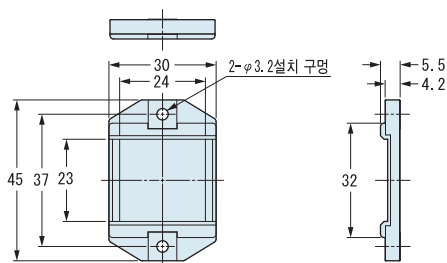
재질 : 폴리카보네이트

RF-230 반사 미러[LS-H92(F)에 부속]



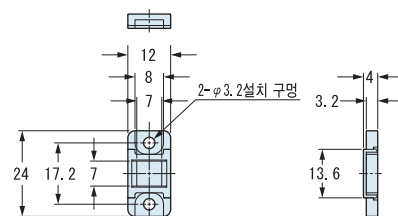
재질 : 아크릴 (리플렉터)
ABS (베이스)

RF-330 반사 미러[LS-H91□에 부속]



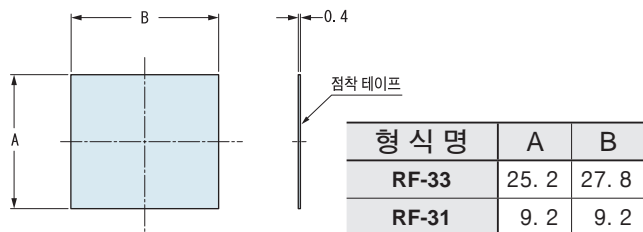
재질 : 아크릴 (리플렉터)
ABS (베이스)

RF-310 반사 미러(별매)

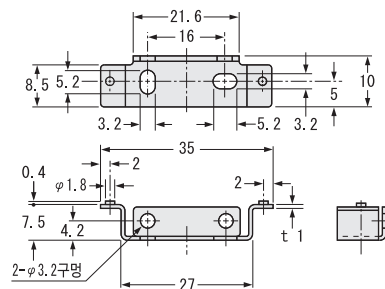


재질 : 아크릴 (리플렉터)
ABS (베이스)

RF-33 RF-31 반사 테이프(별매)

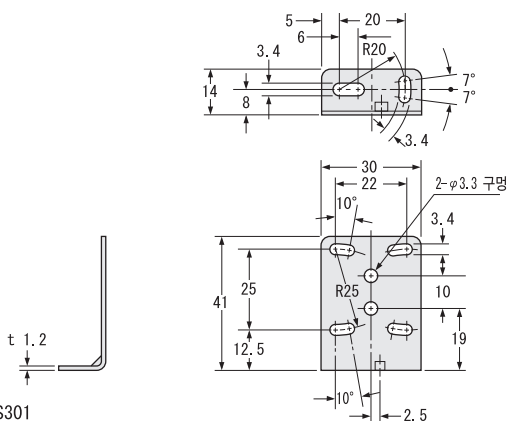


MS-DIN-2 앰프 설치 브래킷(별매)



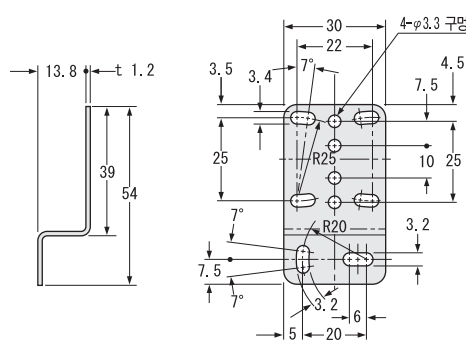
재질 : SPCC (유니크롬 도금)

MS-CX-1 센서 헤드 설치 브래킷(별매)



재질 : SUS301
M3 (길이 12mm) SEMS Screw 2개 부속

MS-CX-2 센서 헤드 설치 브래킷(별매)

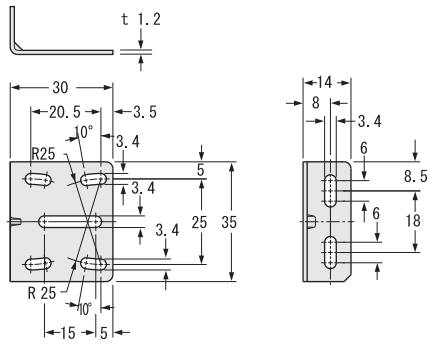


재질 : SUS304
M3 (길이12mm) SEMS Screw 2개 부속

외형 치수도(단위: mm)

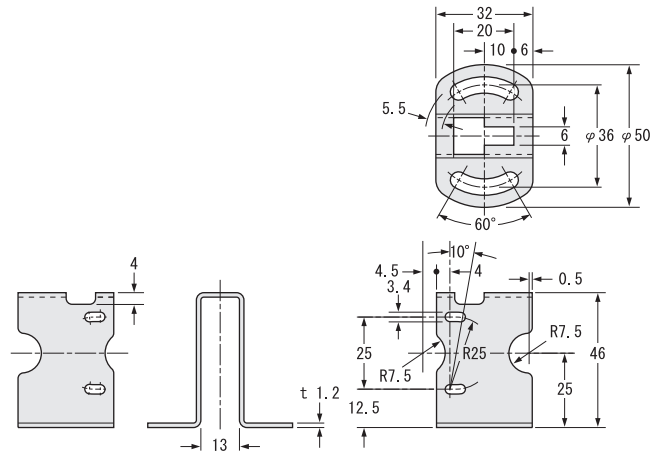
외형 치수도의 CAD 데이터는 Web 사이트에서 다운로드할 수 있습니다.

MS-CX-3 센서 헤드 설치 브래킷(별매)



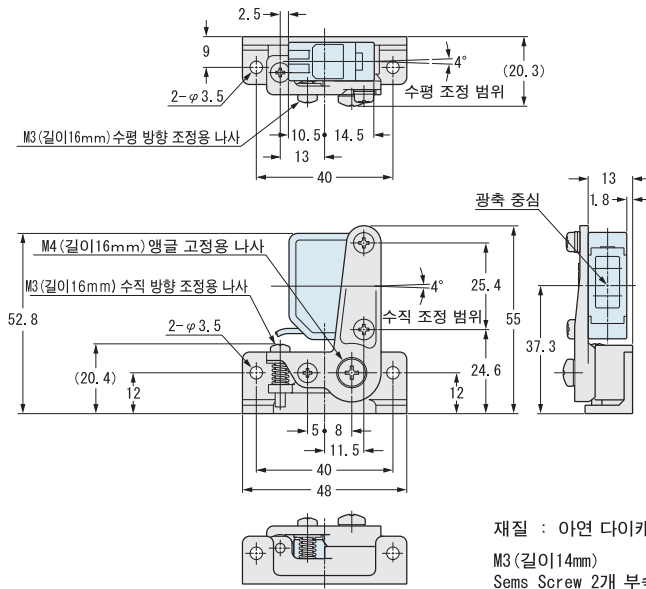
재질 : SUS304
M3 (길이 12mm) SEMS Screw 2개 부속

MS-CX-4 센서 헤드 설치 브래킷(별매)



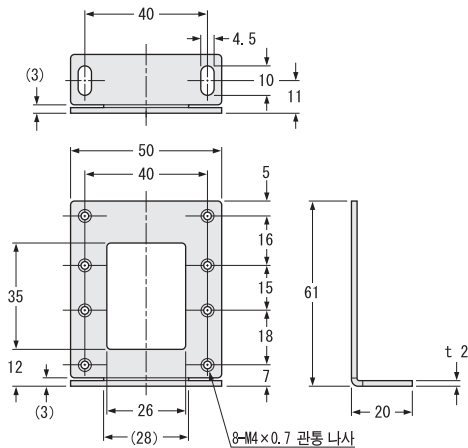
재질 : SUS304
M3 (길이 12mm) SEMS Screw 2개 부속

MS-CX-11 광축 미세 조정 브래킷(별매)

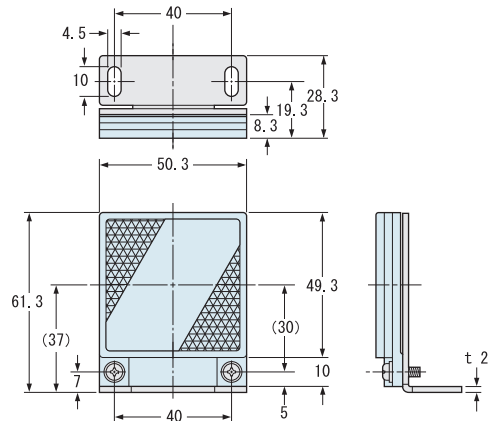


MS-RF23 RF-230용 반사 미러 설치 브래킷(별매)

장착도



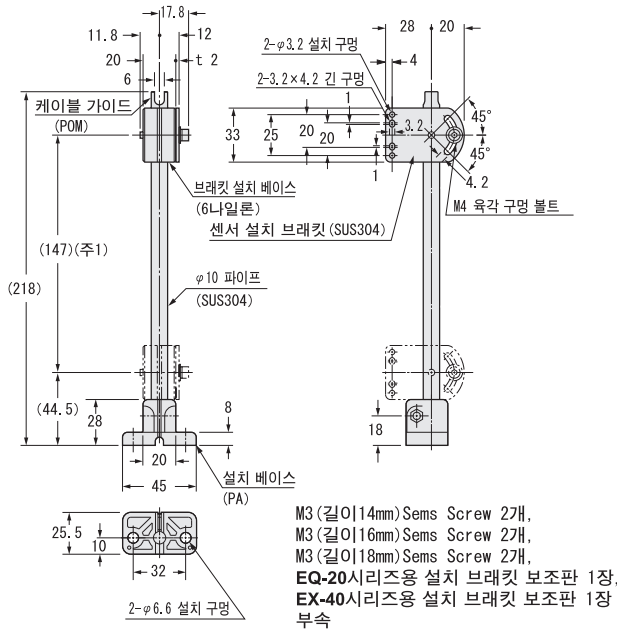
재질 : SPCC(유니크롬 도금)
M4 (길이 10mm) SEMS Screw 2개 부속



외형 치수도(단위: mm)

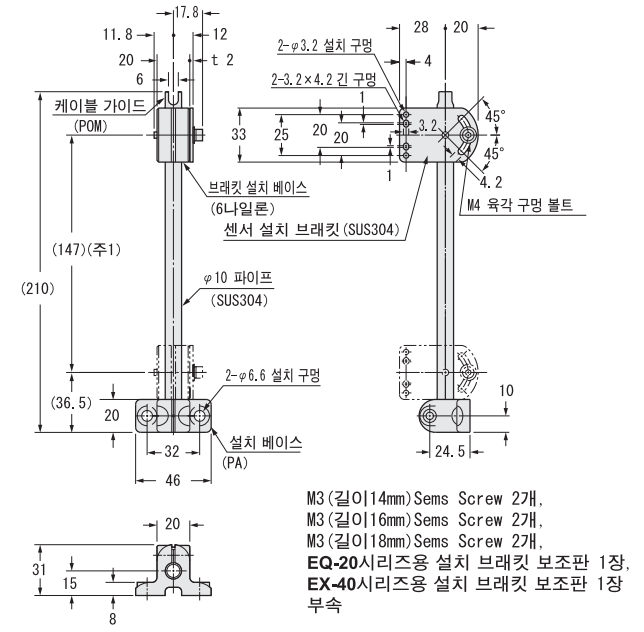
외형 치수도의 CAD 데이터는 Web 사이트에서 다운로드할 수 있습니다.

MS-AJ1 프리 조정 센서 브래킷(별매)



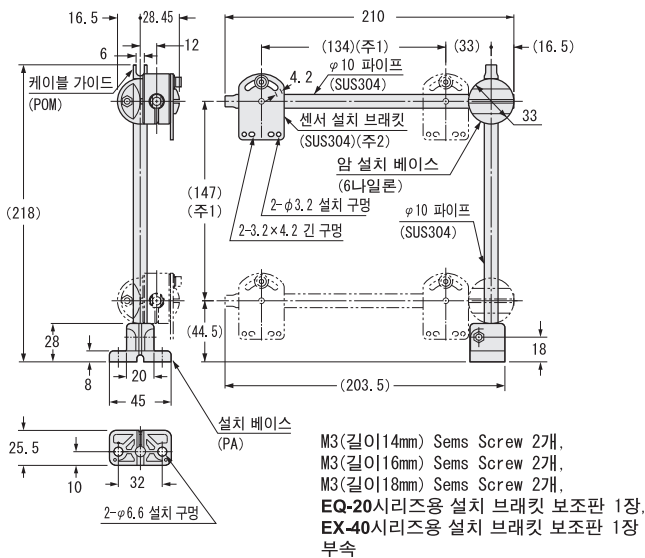
(주1): 치수는 가동부의 조정 가능 범위입니다.

MS-AJ2 프리 조정 센서 브래킷(별매)



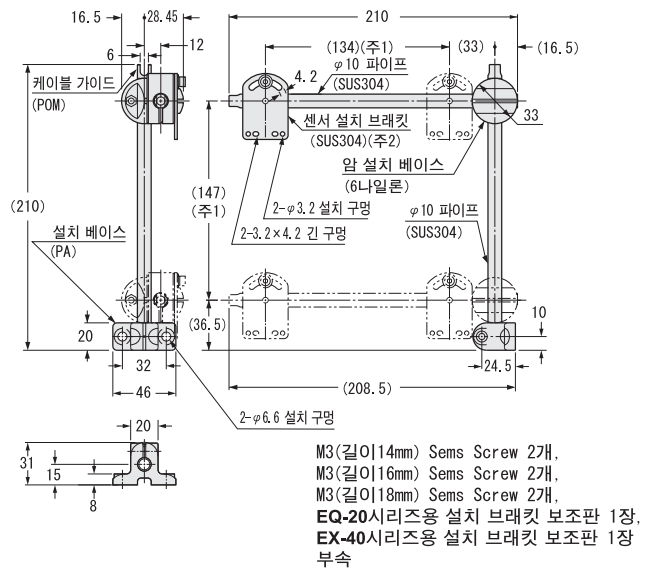
(주1): 치수는 가동부의 조정 가능 범위입니다.

MS-AJ1-A 프리 조정 센서 브래킷(별매)



(주1): 치수는 가동부의 조정 가능 범위입니다.
(주2): 센서 설치 브래킷의 치수는 MS-AJ1/MS-AJ2(기본 세트)를 참조해 주십시오.

MS-AJ2-A 프리 조정 센서 브래킷(별매)



(주1): 치수는 가동부의 조정 가능 범위입니다.
(주2): 센서 설치 브래킷의 치수는 MS-AJ1/MS-AJ2(기본 세트)를 참조해 주십시오.

레이저
센서

회이버
센서
레이저
센서
빈
센서
마이크로포토
센서
에어리어
센서
라이트
커튼
압력·유량
센서
그립
센서
특수 온도
센서
센서
주변 기기
가이 배선
절감 유닛
배선 절감
시스템
검사·관찰·
측정용 센서
정전기
대책 기기
마이크로
스코프
레이저
마커
PLC·
터미널
표시기
에너지 절감
지원 기기
FA 컴포넌트
화상 처리기
UV 조사기
선정 가이드
애플 내장
애플
분리
LS