

Panasonic

NEW

앰프 내장·D자형 마이크로 포토 센서

초소형·케이블식 **PM-25** SERIES

소형·케이블식 **PM-45** SERIES

소형·커넥터 내장식 **PM-65** SERIES



EMC 지령 적합



Recognition 인정



인증 취득
(일부 기종만)



PM-25 SERIES



PM-45 SERIES



PM-65 SERIES

업계 최고의 D자형 마이크로 포토 센서
우수한 성능·시공성으로 업계를 리드

「업계 최초」 「업계 최고」를 실현, 업계 최첨단

The Only
업계 최초

3가지 보호 회로를 기본 내장

PM-25 SERIES PM-45 SERIES PM-65 SERIES

사이즈는 작지만 전 기종에

- 1 전원 역접속 보호 회로
- 2 출력 역접속 보호 회로
- 3 출력 단락 보호 회로

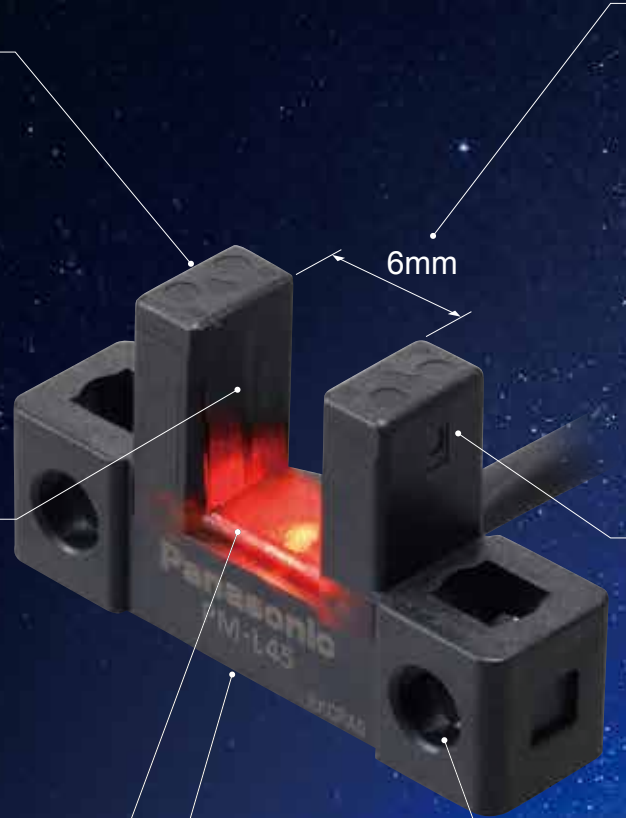
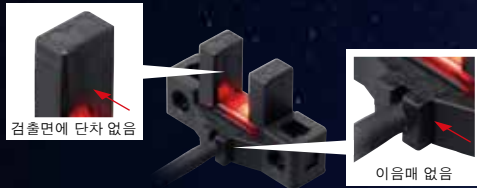
를 기본 내장. 오배선으로 인해 센서가 고장 날 위험이 대폭 줄어듭니다.

The Only
업계 최초

업계 최초! 보호 구조 IP64

PM-25 SERIES PM-45 SERIES

당사의 독자적인 일체 성형법을 채용하여 검출면과 본체에 흠·틈이 생기지 않는 구조를 실현. 물방울, 먼지 등에 의한 고장이 줄어듭니다.



No. 1
업계 최고

크고 잘 보이는 멀티 앵글 동작 표시등

PM-25 SERIES PM-45 SERIES PM-65 SERIES

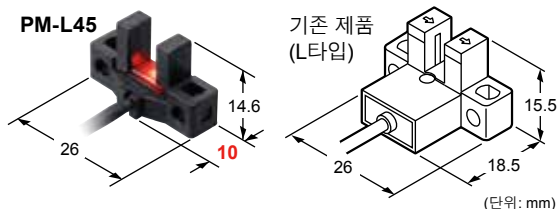
입광 시에 점등하는 대형 동작 표시등(주황색)을 탑재. 위에서뿐만 아니라 옆에서도 확인할 수 있습니다.

No. 1
업계 최고

소형 사이즈

PM-45 SERIES

당사 기존 제품과 동일한 설치 피치를 유지하면서도 전 기종의 설치 공간을 대폭 절감. 기존 제품과의 교체도 간단합니다.



[주목!] 전 기종 M3나사로 간단 설치!

PM-25 SERIES PM-45 SERIES PM-65 SERIES

M3나사를 1개 또는 2개만 사용하여 간단하게 설치할 수 있습니다.

*M3나사·와셔 등은 별도로 준비해 주십시오.

- M3나사 1개 사용
PM-F25, PM-R25, PM-F65, PM-R65
- M3나사 2개 사용
상기 이외의 기종

진동·충격에 강하다

PM-25 SERIES PM-45 SERIES PM-65 SERIES

케이블과 내부 회로의 접합부 등 응력이 집중되는 부분을 수지로 감싸 진동, 충격으로 인한 고장이 덜 발생합니다.



마이크로 포토 센서*

*2016년 3월 기준, 당사 조사

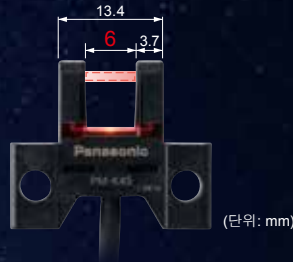
The Only

업계 최초

넉넉한 투·수광 거리 6mm

PM-25 SERIES PM-45 SERIES PM-65 SERIES

당사 기존 제품과 검출부의 외형 치수는 동일하나, 투·수광 부분을 0.5mm씩 줄여 투·수광 간격이 1mm 넓어졌습니다. 검출 물체가 검출부에 충돌할 위험성을 감소시킵니다.



(단위: mm)

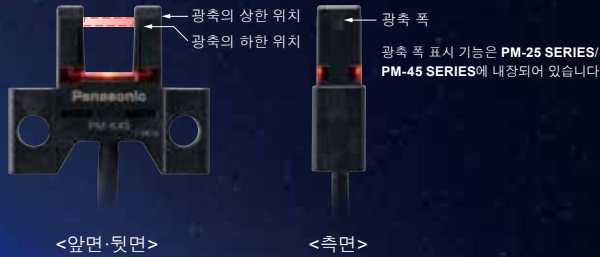
The Only

업계 최초

투·수광 표시로 조정이 간편

PM-25 SERIES PM-45 SERIES PM-65 SERIES

전후좌우에서 광축의 상하 위치를 확인할 수 있어 검출 물체의 위치를 간편하게 조정할 수 있습니다.



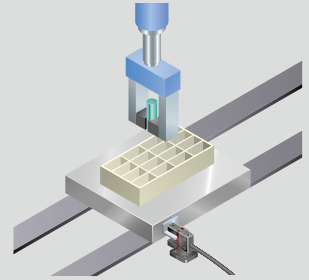
<앞면·뒷면>

<측면>

광축 폭 표시 기능은 PM-25 SERIES/PM-45 SERIES에 내장되어 있습니다.

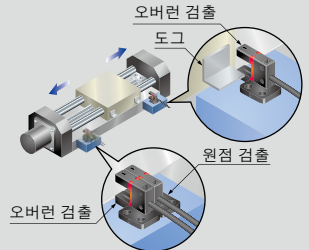
용도 예

▶ 팔레트의 위치 결정



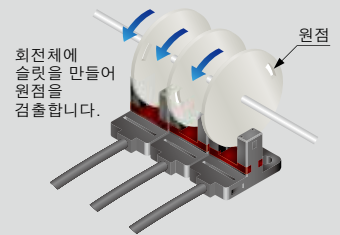
도그*를 검출하고 팔레트를 정지시킵니다.

▶ 이동체의 원점 및 오버런 검출



반침대의 도그*로 원점과 오버런을 검출합니다.

▶ 회전체의 원점 검출



회전체에 슬릿을 만들어 원점을 검출합니다.

*도그란 센서를 동작시키기 위한 검출 물체를 말합니다.

WIDE VARIATION

다양한 설치 상황에 대응할 수 있도록 여러 종류의 형상을 라인업했습니다.

▶ 소형·케이블식

PM-25 SERIES

M2/M3나사로 설치 가능!



▶ 소형·케이블식

PM-45 SERIES

소형 사이즈를 실현!



▶ 소형·커넥터 내장식

PM-65 SERIES

Easy Connection. 시판 커넥터로 간단하게 원터치 접속!

▶ 특수품

PM-65-D SERIES

(차광 시 동작 표시등 점등), 6모델



초소형·케이블식 PM-25 SERIES

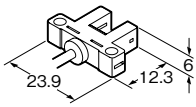
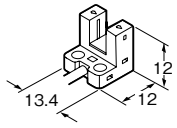
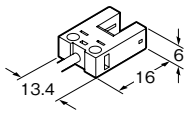
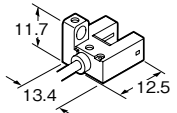
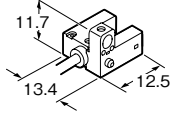
CE EMC 지령 적합
 cUL US Recognition 인정
 S 인종 취득
 *NPN 출력의 케이블 길이 1m 타입만(내굴곡 타입 제외)

케이블식 커넥터 내장식	NPN 출력	케이블 1m	케이블 3m	내굴곡 케이블 1m
	PNP 출력	케이블 1m	케이블 3m	내굴곡 케이블 1m



M2/M3나사로
설치 가능!

종류

종류	형상(mm)	검출 거리	형식명	케이블 길이	출력	출력 동작
초소형·케이블식		6mm(고정)	PM-K25	1m	NPN 트랜지스터 오픈 컬렉터	입광 시 ON / 차광 시 ON 2출력 내장
			PM-K25-R	1m 내굴곡		
			PM-K25-C3	3m		
			PM-L25	1m	NPN 트랜지스터 오픈 컬렉터	
			PM-L25-R	1m 내굴곡		
			PM-L25-C3	3m		
			PM-U25	1m	NPN 트랜지스터 오픈 컬렉터	
			PM-U25-R	1m 내굴곡		
			PM-U25-C3	3m		
			PM-F25	1m	NPN 트랜지스터 오픈 컬렉터	
			PM-F25-R	1m 내굴곡		
			PM-F25-C3	3m		
			PM-F25-P	1m	PNP 트랜지스터 오픈 컬렉터	
			PM-R25	1m	NPN 트랜지스터 오픈 컬렉터	
			PM-R25-R	1m 내굴곡		
	PM-R25-C3		3m			
			PM-R25-P	1m	PNP 트랜지스터 오픈 컬렉터	

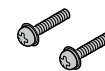
(주1): 형식명 끝에 "-R" 이 기재된 기종은 내굴곡 케이블 타입, "-C3" 이 기재된 기종은 케이블 길이 3m 타입입니다.

옵션(별매)

품명	형식명	내용
설치 나사 세트	MS-M2	초소형 타입 설치용 M2나사 50개 세트입니다. 스프링 와셔가 부속되어 있어 확실하게 고정할 수 있습니다.

설치 나사 세트

· MS-M2

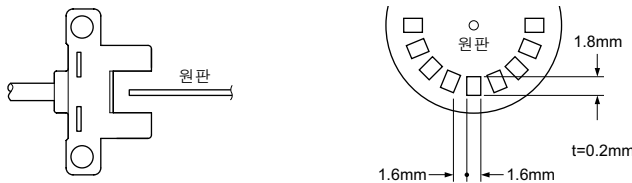


M2나사(길이 10mm)
스프링 와셔 부속

사양

항목	종류	초소형·케이블식		
			내굴곡 케이블 타입	케이블 길이 3m 타입
형식명	NPN 출력	PM-□25	PM-□25-R	PM-□25-C3
	PNP 출력	PM-□25-P	—	—
검출거리		6mm(고정)		
최소검출물체		0.8×1.2mm 불투명체		
응차(히스테리시스)		0.05mm 이하		
반복정도		0.01mm 이하		
전원전압		5~24V DC±10% 리플 P-P10% 이하		
소비전류		15mA 이하		
출력	<NPN 출력 타입> NPN 트랜지스터·오픈 컬렉터		<PNP 출력 타입> PNP 트랜지스터·오픈 컬렉터	
	<ul style="list-style-type: none"> 최대 유입 전류: 50mA 인가 전압: 30V DC 이하(출력 -0V 간) 잔류 전압: 2V 이하(유입 전류 50mA에서) 1V 이하(유입 전류 16mA에서) 		<ul style="list-style-type: none"> 최대 유출 전류: 50mA 인가 전압: 30V DC 이하(출력 -+V 간) 잔류 전압: 2V 이하(유출 전류 50mA에서) 1V 이하(유출 전류 16mA에서) 	
	출력 동작	입광 시 ON / 차광 시 ON 2출력 내장		
	단락 보호	내장		
응답시간		입광 시: 20μs 이하, 차광 시: 80μs 이하 (최대 응답 주파수 3kHz)(주2)		
동작표시등		주황색 LED(입광 시 점등)		
오손도		3		
내환경성	보호구조	IP64(IEC)		
	사용주위온도(주3)(주4)	-25~+55℃(단, 결로 및 결빙되지 않을 것), 보존시: -30~+80℃		
	사용주위습도	5~85%RH, 보존시: 5~95%RH		
	사용주위조도	형광등 빛: 수광면 조도 1,000 lx 이하		
	내전압	AC1,000V 1분간 충전부 일괄·케이스 간		
	절연저항	DC250V 메가에서 20MΩ 이상 충전부 일괄·케이스 간		
	내진동	내구 10~2,000Hz 복진폭 1.5mm(최대 가속도 196m/s ²) XYZ 각 방향 2시간		
내충격	내구 15,000m/s ² (약 1,500G) XYZ 각 방향 3회			
투광소자		적외 LED(발광 피크 파장: 855nm, 비변조식)		
재질		케이스: PBT, 표시부: 폴리카보네이트		
케이블	0.09mm ² 4심 캡 타이어 케이블 PVC 1m 부속	0.1mm ² 4심 내굴곡성 캡 타이어 케이블 PVC 1m 부속(주5)(주6)	0.09mm ² 4심 캡 타이어 케이블 PVC 3m 부속	
케이블연장	0.3mm ² 이상의 케이블로 전체 길이 100m까지 연장 가능(주7)			
질량	본체 질량: 약 10g, 포장 질량: 약 15g			본체 질량: 약 30g, 포장 질량: 약 35g

(주1): 지정하지 않은 측정 조건은 사용 주위 온도=+23℃입니다.
 (주2): 응답 주파수는 아래 그림의 원판을 회전시킨 경우의 값입니다.



(주3): 사용 주위 온도가 +50℃ 이상인 곳에서 사용하는 경우 반드시 금속체에 설치해 주십시오.
 (주4): PM-□25-R은 사용 주위 온도가 -10℃ 부근일 때 케이블의 유연성이 상실되므로 주의해 주십시오.
 (주5): PM-□25-R은 가동부에서 사용 가능한 내굴곡성 케이블 사양입니다. 가동부에서 사용할 때는 케이블 인출부에 스트레스가 가해지지 않도록 케이블을 고정해 주십시오.
 (주6): PM-□25-R을 보관할 경우에는 검출부 및 동작 표시등에 케이블이 닿지 않도록 보관해 주십시오.
 (주7): 20m 이상 연장 시에는 센서의 부속 케이블 끝에서의 공급 전압이 4.5V 이상인지 확인해 주십시오.

소형·케이블식 PM-45 SERIES



케이블식

NPN 출력

케이블 1m

케이블 3m

내출력 케이블 1m

커넥터 내장식

PNP 출력

케이블 1m

케이블 3m

내출력 케이블 1m



PM-K45



PM-T45



PM-L45



PM-Y45



PM-F45



PM-R45

소형 사이즈를 실현!

종류

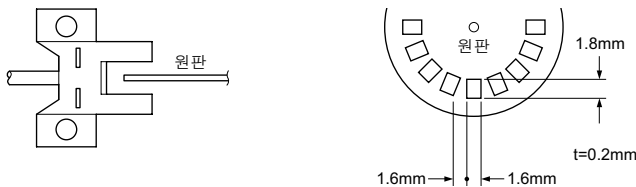
종류	형상(mm)	검출 거리	형식명	케이블 길이	출력	출력 동작
소형·케이블식		6mm(고정)	PM-K45	1m	NPN 트랜지스터 오픈 컬렉터	입광 시 ON / 차광 시 ON 2출력 내장
			PM-K45-C3	3m		
			PM-K45-P	1m	PNP 트랜지스터 오픈 컬렉터	
			PM-K45-P-C3	3m		
			PM-T45	1m	NPN 트랜지스터 오픈 컬렉터	
			PM-T45-C3	3m		
			PM-T45-P	1m	PNP 트랜지스터 오픈 컬렉터	
			PM-T45-P-C3	3m		
			PM-L45	1m	NPN 트랜지스터 오픈 컬렉터	
			PM-L45-C3	3m		
			PM-L45-P	1m	PNP 트랜지스터 오픈 컬렉터	
			PM-L45-P-C3	3m		
			PM-Y45	1m	NPN 트랜지스터 오픈 컬렉터	
			PM-Y45-C3	3m		
			PM-Y45-P	1m	PNP 트랜지스터 오픈 컬렉터	
			PM-Y45-P-C3	3m		
			PM-F45	1m	NPN 트랜지스터 오픈 컬렉터	
			PM-F45-C3	3m		
			PM-F45-P	1m	PNP 트랜지스터 오픈 컬렉터	
			PM-F45-P-C3	3m		
	PM-R45	1m	NPN 트랜지스터 오픈 컬렉터			
	PM-R45-C3	3m				
	PM-R45-P	1m	PNP 트랜지스터 오픈 컬렉터			
	PM-R45-P-C3	3m				

(주1): 형식명 끝에 "-C3" 이 기재된 기종은 케이블 길이 3m 타입입니다.

사양

종 류		소형·케이블식	
		케이블 길이 3m 타입	
항목	형식명	NPN 출력	PM-□45
		PNP 출력	PM-□45-P
케이블 길이		6mm(고정)	
최소 검출 물체		0.8×1.2mm 불투명체	
응차 (히스테리시스)		0.05mm 이하	
반복 정도		0.01mm 이하	
전원 전압		5~24V DC±10% 리플 P-P10% 이하	
소비 전류		15mA 이하	
출 력	<NPN 출력 타입> NPN 트랜지스터·오픈 컬렉터 • 최대 유입 전류: 50mA • 인가 전압: 30V DC 이하(출력 -0V 간) • 잔류 전압: 2V 이하(유입 전류 50mA에서) 1V 이하(유입 전류 16mA에서)		<PNP 출력 타입> PNP 트랜지스터·오픈 컬렉터 • 최대 유출 전류: 50mA • 인가 전압: 30V DC 이하(출력 -+V 간) • 잔류 전압: 2V 이하(유출 전류 50mA에서) 1V 이하(유출 전류 16mA에서)
	출력 동작	입광 시 ON / 차광 시 ON 2출력 내장	
	단락 보호	내장	
응답 시간		입광 시: 20μs 이하, 차광 시: 80μs 이하 (최대 응답 주파수 3kHz) (주2)	
동작 표시 등		주황색 LED(입광 시 점등)	
오손도		3	
내환경성	보호 구조	IP64(IEC)	
	사용 주위 온도	-25~+55℃(단, 결로 및 결빙되지 않을 것), 보존 시: -30~+80℃	
	사용 주위 습도	5~85%RH, 보존 시: 5~95%RH	
	사용 주위 조도	형광등 빛: 수광면 조도 1,000 lx 이하	
	내 전압	AC1,000V 1분간 충전부 일괄·케이스 간	
	절연 저항	DC250V 메가에서 20MΩ 이상 충전부 일괄·케이스 간	
	내진동	내구 10~2,000Hz 복진폭 1.5mm(최대 가속도 196m/s ²) XYZ 각 방향 2시간	
내충격	내구 15,000m/s ² (약 1,500G) XYZ 각 방향 3회		
투광소자		적외 LED(발광 피크 파장: 855nm, 비변조식)	
재질		케이스: PBT, 표시부: 폴리카보네이트	
케이블		0.09mm ² 4심 타이어 케이블 PVC 1m 부속	0.09mm ² 4심 타이어 케이블 PVC 3m 부속
케이블 연장		0.3mm ² 이상의 케이블로 전체 길이 100m까지 연장 가능(주3)	
질량		본체 질량: 약 10g, 포장 질량: 약 15g	본체 질량: 약 30g, 포장 질량: 약 35g

(주1): 지정하지 않은 측정 조건은 사용 주위 온도=+23℃입니다.
 (주2): 응답 주파수는 아래 그림의 원판을 회전시킨 경우의 값입니다.



(주3): 20m 이상 연장 시에는 센서의 부속 케이블 끝에서의 공급 전압이 4.5V 이상인지 확인해 주십시오.

소형 커넥터 내장식 PM-65 SERIES



케이블식

NPN 출력

커넥터 부속 케이블
1m, 2m, 3m, 5m

내굴곡 커넥터 부속 케이블
1m, 2m, 3m, 5m

커넥터 내장식

PNP 출력

커넥터 부속 케이블
1m, 2m, 3m, 5m

내굴곡 커넥터 부속 케이블
1m, 2m, 3m, 5m

Easy Connection.
시판 커넥터로 간단하게 원터치 접속!



PM-K65



PM-T65



PM-T65W



PM-L65



PM-Y65



PM-F65



PM-F65W

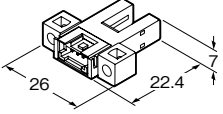
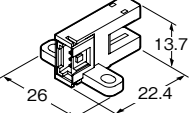
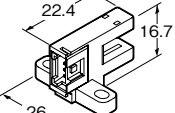
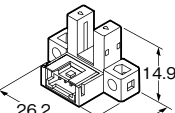
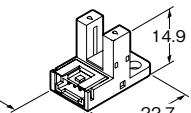
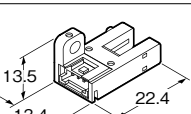
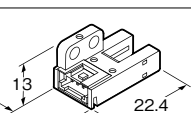
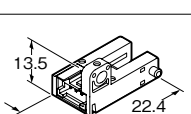
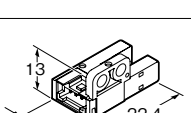


PM-R65



PM-R65W

종류

종류	형상(mm)	검출 거리	형식명	출력	출력 동작	
소형 커넥터 내장식	 26, 22.4	6mm(고정)	PM-K65	NPN 트랜지스터 오픈 컬렉터	입광 시 ON / 차광 시 ON 2출력 내장	
			PM-K65-P	PNP 트랜지스터 오픈 컬렉터		
	 26, 22.4, 13.7		PM-T65	NPN 트랜지스터 오픈 컬렉터		
			PM-T65-P	PNP 트랜지스터 오픈 컬렉터		
			 26, 22.4, 16.7	PM-T65W		NPN 트랜지스터 오픈 컬렉터
			PM-T65W-P	PNP 트랜지스터 오픈 컬렉터		
	 26.2, 15.7, 14.9		PM-L65	NPN 트랜지스터 오픈 컬렉터		
			PM-L65-P	PNP 트랜지스터 오픈 컬렉터		
	 13.4, 22.7, 14.9		PM-Y65	NPN 트랜지스터 오픈 컬렉터		
			PM-Y65-P	PNP 트랜지스터 오픈 컬렉터		
	 13.5, 13.4, 22.4		PM-F65	NPN 트랜지스터 오픈 컬렉터		
			PM-F65-P	PNP 트랜지스터 오픈 컬렉터		
			 13, 13.4, 22.4	PM-F65W		NPN 트랜지스터 오픈 컬렉터
			PM-F65W-P	PNP 트랜지스터 오픈 컬렉터		
	 13.5, 13.4, 22.4		PM-R65	NPN 트랜지스터 오픈 컬렉터		
			PM-R65-P	PNP 트랜지스터 오픈 컬렉터		
			 13, 13.4, 22.4	PM-R65W		NPN 트랜지스터 오픈 컬렉터
			PM-R65W-P	PNP 트랜지스터 오픈 컬렉터		

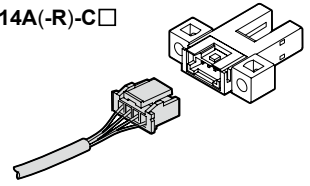
(주1) : PM-T65W는 당사 기존 제품 PM-T64W와 설치 호환됩니다.
 PM-F65W(-P)는 당사 기존 제품 PM-F54(P)와 설치 호환됩니다.
 PM-R65W(-P)는 당사 기존 제품 PM-R54(P)와 설치 호환됩니다.

옵션(별매)

품명	형식명	내용	
커넥터 부속 케이블	CN-14A-C1	길이 1m	0.2mm ² 4심 한쪽 커넥터 부속 캡 타이어 케이블 케이블 외경: Ø3.7mm
	CN-14A-C2	길이 2m	
	CN-14A-C3	길이 3m	
	CN-14A-C5	길이 5m	
커넥터 부속 케이블 (내굴곡 타입)	CN-14A-R-C1	길이 1m	0.2mm ² 4심 한쪽 커넥터 부속 캡 타이어 케이블 케이블 외경: Ø3.7mm
	CN-14A-R-C2	길이 2m	
	CN-14A-R-C3	길이 3m	
	CN-14A-R-C5	길이 5m	
커넥터	CN-14A	하우징 10개, 콘택트 40개 세트	

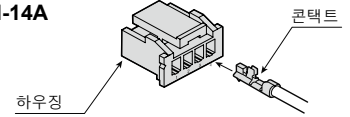
커넥터 부속 케이블

· CN-14A(-R)-C□



커넥터

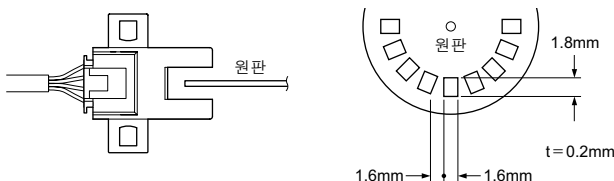
· CN-14A



사양

항목	종류	소형·커넥터 내장식	
		기존 제품 설치 호환 타입(주2)	
형식명	NPN 출력	PM-□65(-D)	PM-□65W
	PNP 출력	PM-□65-P	PM-□65W-P
검출거리	6mm(고정)		
최소 검출물체	0.8×1.2mm 불투명체		
응차(히스테리시스)	0.05mm 이하		
반복정도	0.01mm 이하		
전원전압	5~24V DC±10% 리플 P-P10% 이하		
소비전류	15mA 이하		
출력	<NPN 출력 타입> NPN 트랜지스터·오픈 컬렉터		<PNP 출력 타입> PNP 트랜지스터·오픈 컬렉터
	<ul style="list-style-type: none"> 최대 유입 전류: 50mA 인가 전압: 30V DC 이하(출력 - 0V 간) 잔류 전압: 2V 이하(유입 전류 50mA에서) 1V 이하(유입 전류 16mA에서) 		<ul style="list-style-type: none"> 최대 유출 전류: 50mA 인가 전압: 30V DC 이하(출력 +V 간) 잔류 전압: 2V 이하(유출 전류 50mA에서) 1V 이하(유출 전류 16mA에서)
출력 동작	입광 시 ON / 차광 시 ON 2출력 내장		
단락 보호	내장		
응답시간	입광 시: 20µs 이하, 차광 시: 80µs 이하(최대 응답 주파수 3kHz) (주3)		
동작 표시 등	주황색 LED(입광 시 점등) *PM-□65(-D)는 차광 시 점등 □: K, T, L, Y, F, R에 한함		
오손도	3		
내환경성	보호구조	IP40(IEC)	
	사용주위 온도	-25~+55℃(단, 결로 및 결빙되지 않을 것), 보존 시: -30~+80℃	
	사용주위 습도	5~85%RH, 보존 시: 5~95%RH	
	사용주위 조도	형광등 빛: 수광면 조도 1,000 lx 이하	
	내전압	AC1,000V 1분간 충전부 일괄·케이스 간	
	절연저항	DC250V 메가에서 20MΩ 이상 충전부 일괄·케이스 간	
	내진동	내구 10~2,000Hz 복진폭 1.5mm(최대 가속도 196m/s ²) XYZ 각 방향 2시간	
내충격	내구 15,000m/s ² (약 1,500G) XYZ 각 방향 3회		
투광소자	적외 LED(발광 피크 파장: 855nm, 비변조식)		
재질	케이스: PBT, 표시부: 폴리카보네이트		
배선길이	0.3mm ² 이상의 케이블로 전체 길이 100m까지 배선 가능(주4)		
질량	본체 질량: 약 3g, 포장 질량: 약 3g		

- (주1): 지정하지 않은 측정 조건은 사용 주위 온도=+23℃입니다.
 (주2): PM-T65W는 당사 기존 제품 PM-T64W와 설치 호환됩니다.
 PM-F65W(-P)는 당사 기존 제품 PM-F54(P)와 설치 호환됩니다.
 PM-R65W(-P)는 당사 기존 제품 PM-R54(P)와 설치 호환됩니다.
 (주3): 응답 주파수는 아래 그림의 원판을 회전시킨 경우의 값입니다.



(주4): 20m 이상 연장 시에는 센서의 단자 전압이 4.5V 이상인지 확인해 주십시오.

접속 커넥터의 권장품 안내

일본 압착 단자 제조(주) 콘택트: SPHD-001T-P0.5,
 하우징: PAP-04V-S

주의: 권장품의 상세한 내용에 대해서는 제조사에 문의해 주십시오.

압착 공구의 권장품 안내

일본 압착 단자 제조(주) 형식명: YC-610R

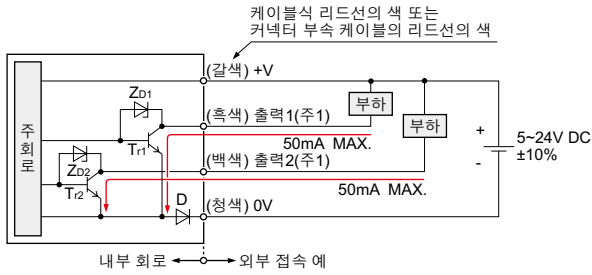
주의: 권장품의 상세한 내용에 대해서는 제조사에 문의해 주십시오.

PM-25 PM-45 PM-65

■ 입·출력 회로와 접속

NPN 출력 타입

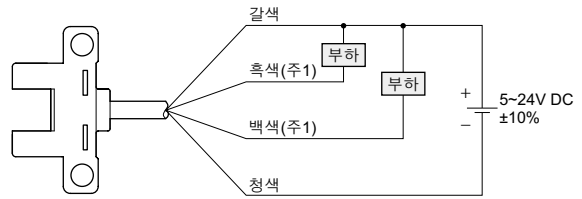
입·출력 회로도



(주1): 사용하지 않는 출력선은 반드시 절연 처리해 주십시오.

기호... D: 전원 역접속 보호용 다이오드
 ZD1, ZD2: 서지 전압 흡수용 제너다이오드
 Tr1, Tr2: NPN 출력 트랜지스터

접속도(PM-25 시리즈/PM-45 시리즈)

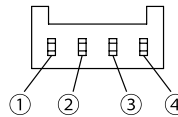


(주1): 사용하지 않는 출력선은 반드시 절연 처리해 주십시오.

출력 동작

	리드선의 색	출력 동작
출력1	흑색	입광 시 ON
출력2	백색	차광 시 ON

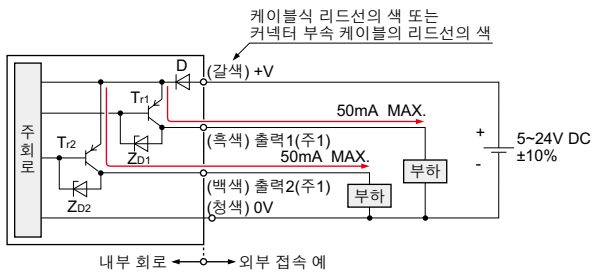
단자 배열도(PM-65 시리즈)



단자 No.	명칭
①	+V
②	출력1: 입광 시 ON
③	출력2: 차광 시 ON
④	0V

PNP 출력 타입

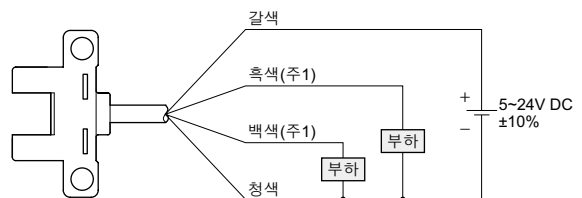
입·출력 회로도



(주1): 사용하지 않는 출력선은 반드시 절연 처리해 주십시오.

기호... D: 전원 역접속 보호용 다이오드
 ZD1, ZD2: 서지 전압 흡수용 제너다이오드
 Tr1, Tr2: PNP 출력 트랜지스터

접속도(PM-25 시리즈/PM-45 시리즈)

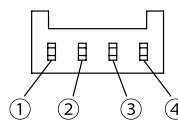


(주1): 사용하지 않는 출력선은 반드시 절연 처리해 주십시오.

출력 동작

	리드선의 색	출력 동작
출력1	흑색	입광 시 ON
출력2	백색	차광 시 ON

단자 배열도(PM-65 시리즈)

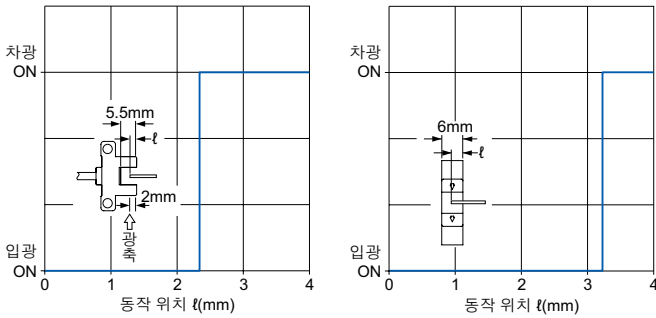


단자 No.	명칭
①	+V
②	출력1: 입광 시 ON
③	출력2: 차광 시 ON
④	0V

■ 검출 특성도 (대표 예)

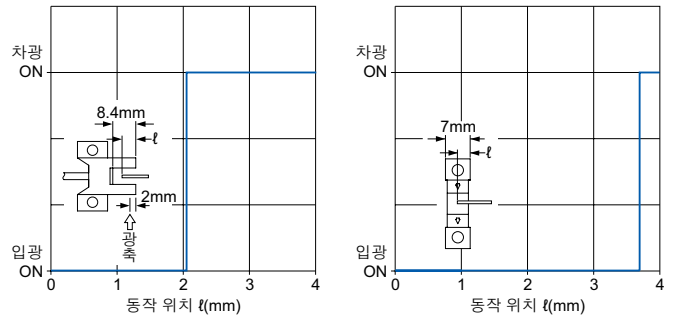
PM-25 시리즈

검출 위치 특성



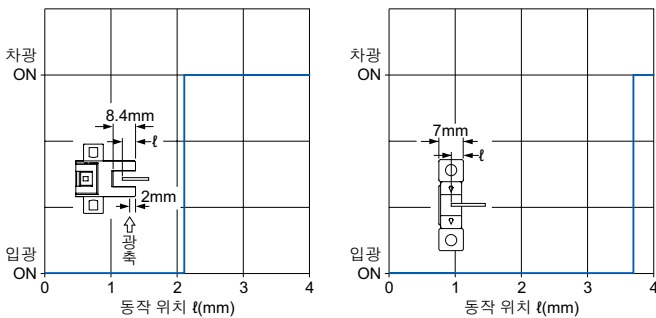
PM-45 시리즈

검출 위치 특성



PM-65 시리즈

검출 위치 특성



■ 올바르게 사용해 주십시오.

- 본 제품은 인체 보호용 검출 장치로 사용하지 마십시오.
- 인체 보호를 목적으로 하는 검출에는 OSHA, ANSI 및 IEC 등 각국의 인체 보호용에 관한 법률 및 규격에 적합한 제품을 사용해 주십시오.

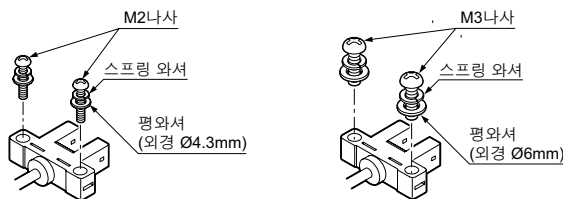
설치

PM-25 시리즈

• 본체를 나사로 고정할 경우에는 하기의 조건을 준수해 주십시오.

나사	스프링 와셔	평와셔	조임 토크
M2나사	1개	Ø4.3mm(소형·원형)	0.15N·m
M3나사	1개	Ø6mm(소형·원형)	0.5N·m

<M2나사로 고정하는 경우> <M3나사로 고정하는 경우>



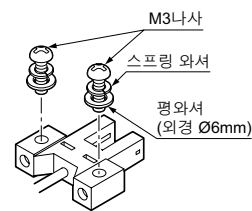
별매품인 설치 나사 세트 **MS-M2**를 사용하는 경우 스프링 와셔가 부착되어 있습니다.

• 사용 주위 온도가 +50°C 이상인 곳에서 사용하는 경우 반드시 금속체에 설치해 주십시오.

PM-45 시리즈

• 본체를 나사로 고정할 경우에는 하기의 조건을 준수해 주십시오.

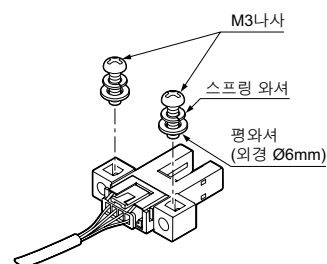
나사	스프링 와셔	평와셔	조임 토크
M3나사	1개	Ø6mm(소형·원형)	0.5N·m



PM-65 시리즈

• 본체를 나사로 고정할 경우에는 하기의 조건을 준수해 주십시오.

나사	스프링 와셔	평와셔	조임 토크
M3나사	1개	Ø6mm(소형·원형)	0.5N·m



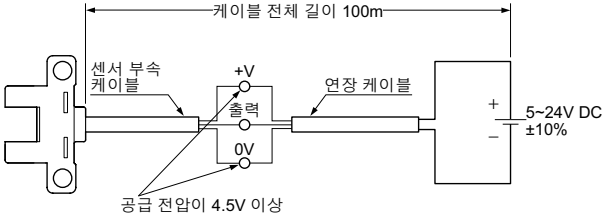
PM-25 PM-45 PM-65

올바르게 사용해 주십시오.

케이블 연장에 대해서

PM-25 시리즈/PM-45 시리즈

- 케이블 연장은 0.3mm² 이상의 케이블로 전체 길이 100m까지 가능하나, 케이블을 연장하면 전압 강하가 발생하므로 센서의 부속 케이블 끝에서의 공급 전압이 정격 이내가 되도록 조치해 주십시오.

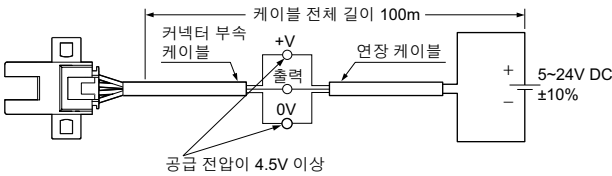


단, 케이블 전체 길이가 센서의 부속 케이블을 포함하여 아래와 같은 값인 경우 전압은 확인하지 않아도 됩니다.

연장 케이블 리드선 도체 단면적	케이블 전체 길이
0.08~0.1mm ²	5m까지
0.2mm ²	10m까지
0.3mm ²	20m까지

PM-65 시리즈

- 케이블 연장은 0.3mm² 이상의 케이블로 전체 길이 100m까지 가능하나, 케이블을 연장하면 전압 강하가 발생하므로 센서의 커넥터 부속 케이블의 끝 또는 단자에서의 공급 전압이 정격 이내가 되도록 조치해 주십시오.



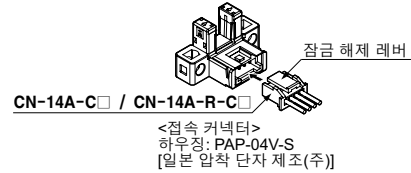
단, 케이블 전체 길이가 센서의 커넥터 부속 케이블을 포함하여 아래와 같은 값인 경우 전압은 확인하지 않아도 됩니다.

연장 케이블 리드선 도체 단면적	케이블 전체 길이
0.08~0.1mm ²	5m까지
0.2mm ²	10m까지
0.3mm ²	20m까지

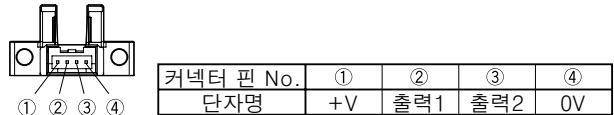
배선(PM-65 시리즈)

접속 방법

- 본 제품의 접속 커넥터부에 커넥터 부속 케이블 **CN-14A-C□ / CN-14A-R-C□**를 아래 그림과 같이 삽입합니다.



<커넥터 핀 배치도>



분리 방법

- 커넥터 부속 케이블의 잠금 해제 레버를 누른 상태에서 분리합니다.

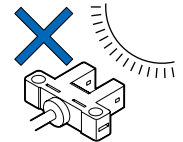
(주1): 설치 시 잠금 해제 레버를 누르지 않고 케이블부를 당기면 케이블이 단선되거나 커넥터가 파손될 우려가 있으므로 주의해 주십시오.

한국 S-mark 적합품으로 사용하는 경우

- 본 제품에 접속하는 전원선 및 출력선은 10m 미만으로 해주십시오.

기타

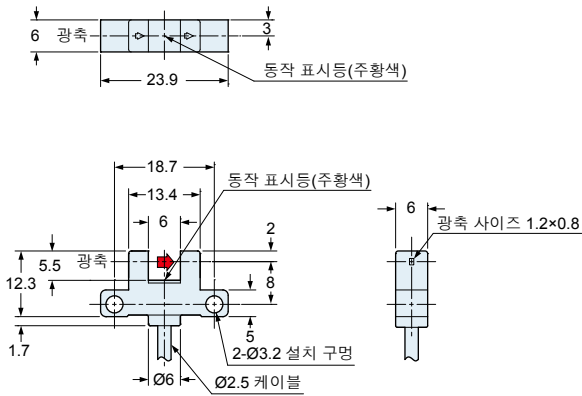
- 본 제품은 공업 환경에서 사용할 목적으로 개발/제조된 제품입니다.
- 기기 내장용이므로 특별한 내외란광 대책은 실시되어 있지 않습니다. 수광부에 직접 빛이 닿지 않도록 주의해 주십시오.
- 전원 투입 후 기기가 안정될 때까지 약 50ms 정도 대기한 후 사용해 주십시오.
- PM-□25-R**은 사용 주위 온도가 -10℃ 부근일 때 케이블의 유연성이 상실되므로 주의해 주십시오.
- PM-□25-R**은 가동부에서 사용 가능한 내굴곡성 케이블 사양입니다. 가동부에서 사용할 때는 케이블 인출부에 스트레스가 가해지지 않도록 케이블을 고정해 주십시오.
- PM-□25-R**을 보관할 경우에는 검출부 및 동작 표시등에 케이블이 닿지 않도록 보관해 주십시오.
- 먼지가 많은 현장에서 사용할 경우에는 정기적으로 부드러운 마른 천으로 투·수광부의 오염된 부분을 닦아 주십시오.
- 센서 근처에 모터, 솔레노이드, 전자 밸브 등 큰 서지를 발생시키는 장치가 있는 경우에는 해당 장치에 서지 흡수기를 설치해 주십시오. 또한, 동력선과의 병행 배선은 피하고 센서의 +V-0V 사이에 콘덴서를 접속하여 서지가 없어지는지 확인한 후 사용해 주십시오.



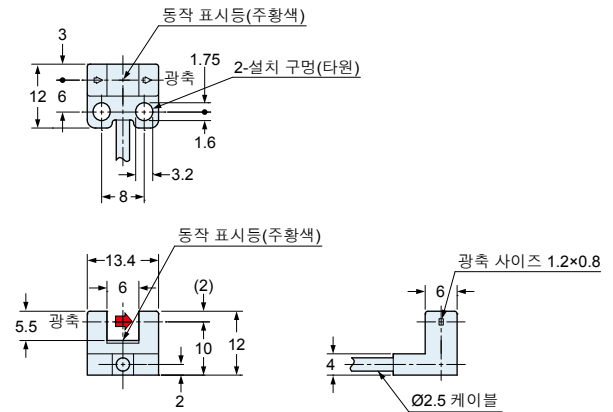
외형 치수도 (단위: mm)

외형 치수도의 CAD 데이터는 Web 사이트에서 다운로드할 수 있습니다.

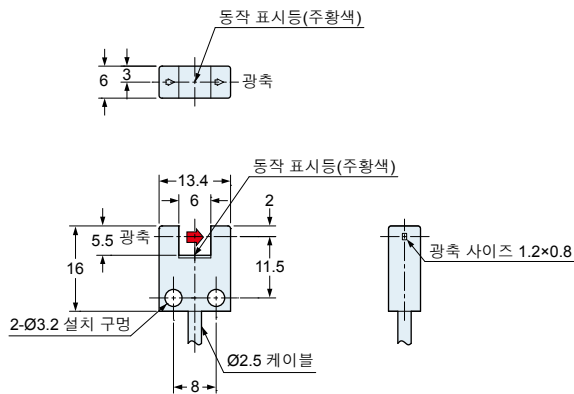
PM-K25 □ **센서**



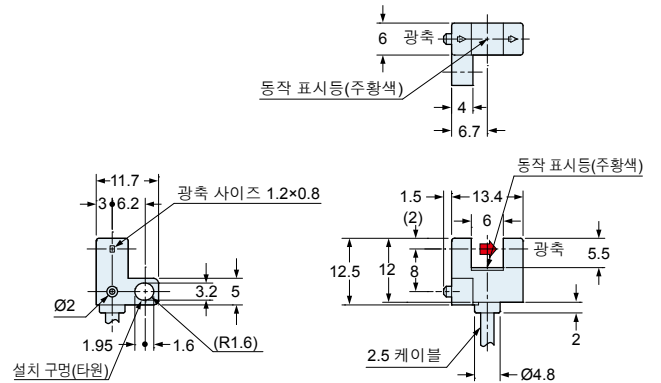
PM-L25 □ **센서**



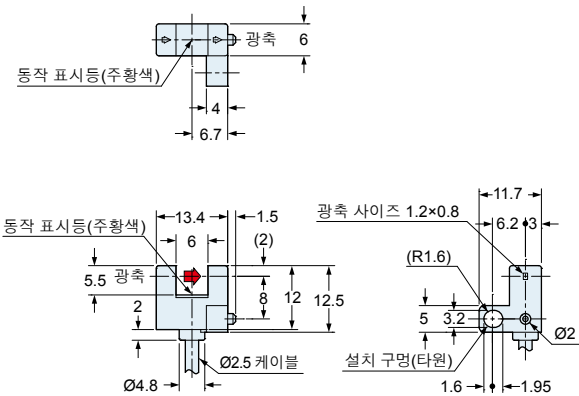
PM-U25 □ **센서**



PM-F25 □ **센서**



PM-R25 □ **센서**



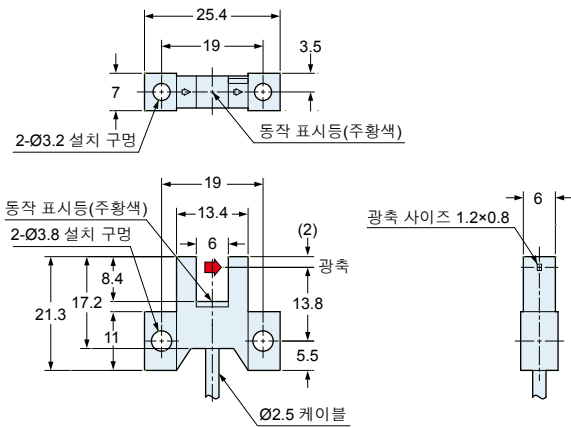
PM-25 PM-45 PM-65

외형 치수도 (단위: mm)

외형 치수도의 CAD 데이터는 Web 사이트에서 다운로드할 수 있습니다.

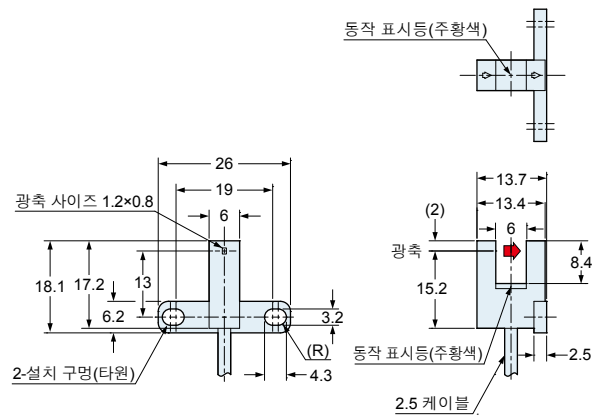
PM-K45 □

센서



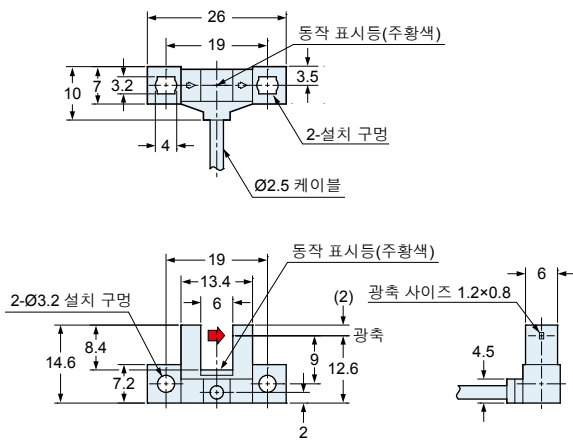
PM-T45 □

센서



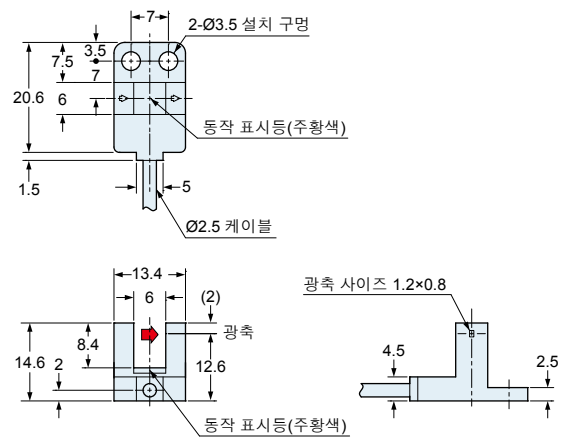
PM-L45 □

센서



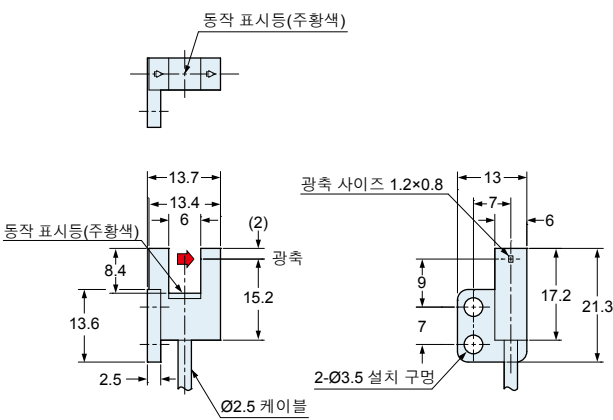
PM-Y45 □

센서



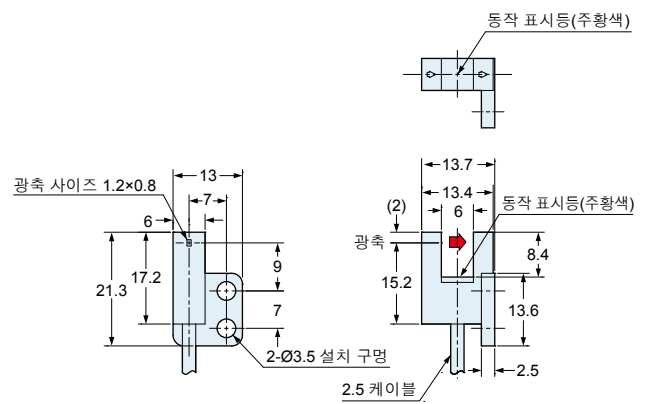
PM-F45 □

센서



PM-R45 □

센서

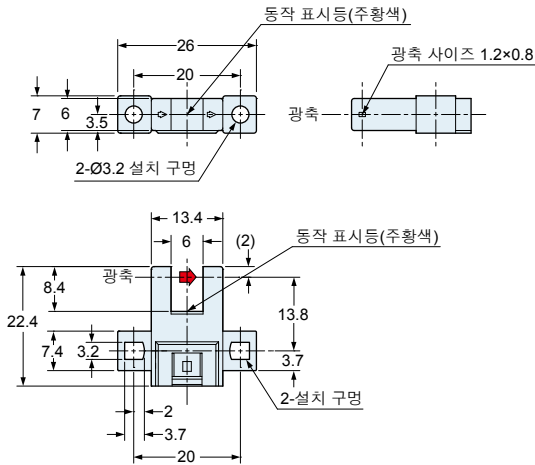


외형 치수도 (단위: mm)

외형 치수도의 CAD 데이터는 Web 사이트에서 다운로드할 수 있습니다.

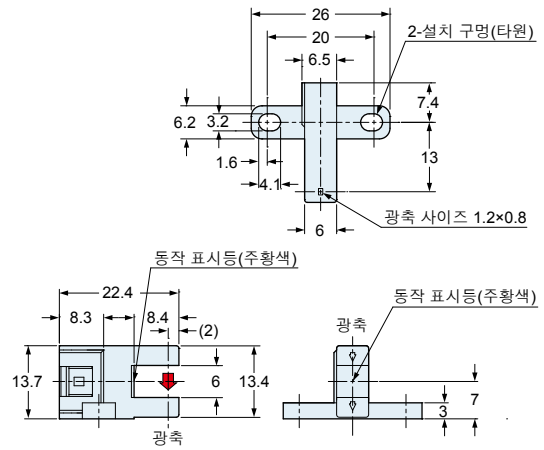
PM-K65 PM-K65-P

센서



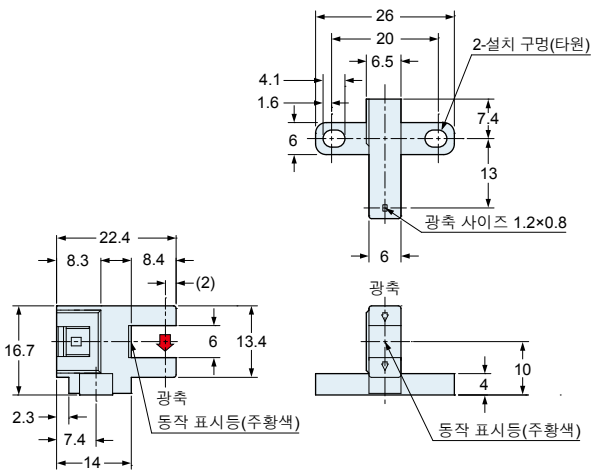
PM-T65 PM-T65-P

센서



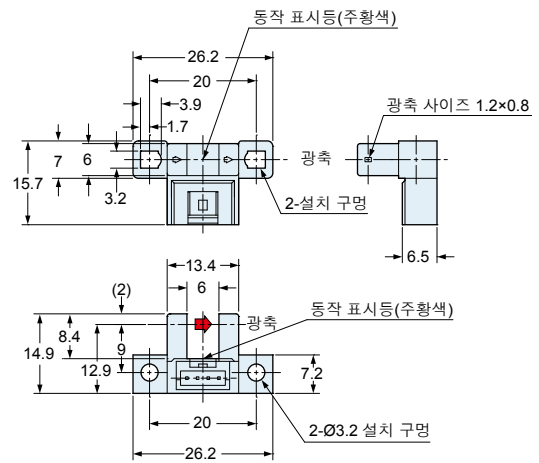
PM-T65W PM-T65W-P

센서



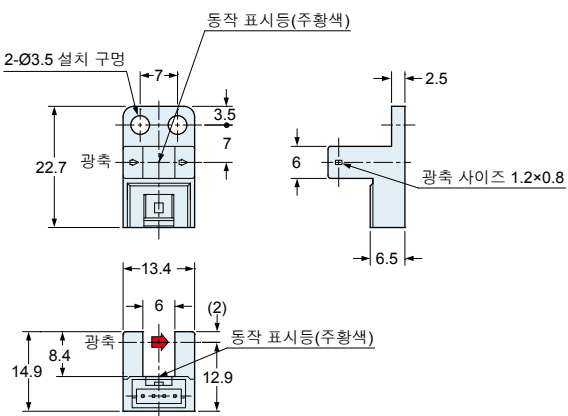
PM-L65 PM-L65-P

센서



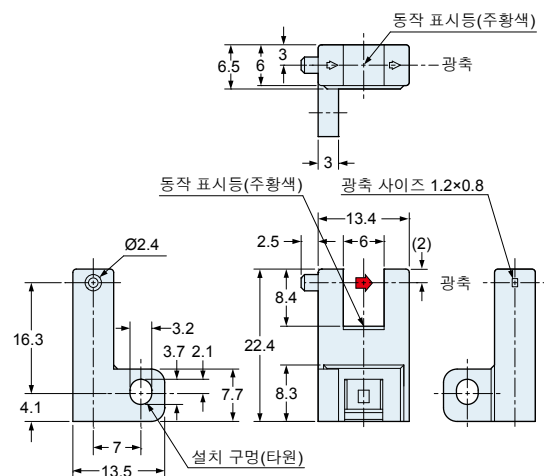
PM-Y65 PM-Y65-P

센서



PM-F65 PM-F65-P

센서

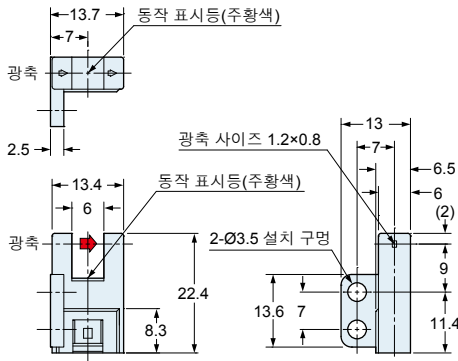


PM-25 PM-45 PM-65

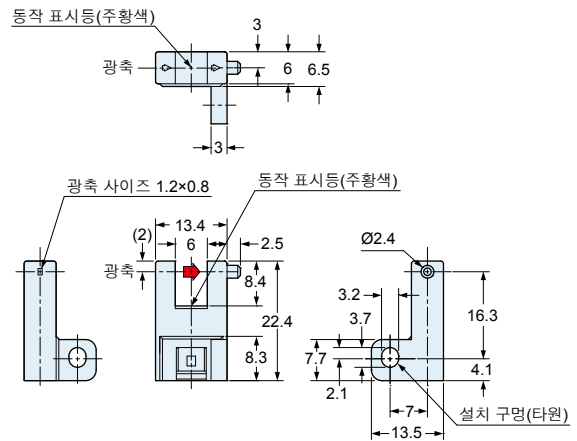
외형 치수도 (단위: mm)

외형 치수도의 CAD 데이터는 Web 사이트에서 다운로드할 수 있습니다.

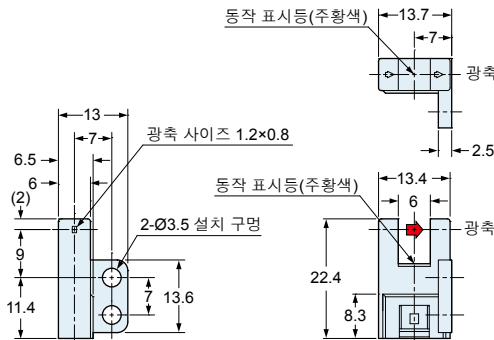
PM-F65W PM-F65W-P 센서



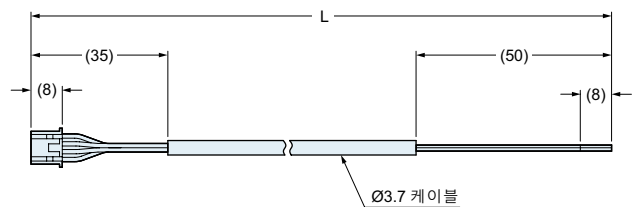
PM-R65 PM-R65-P 센서



PM-R65W PM-R65W-P 센서



CN-14A-C □ CN-14A-R-C □ 커넥터 부속 케이블(별매)



· 길이 L

형식명	길이 L
CN-14A(-R)-C1	1,000
CN-14A(-R)-C2	2,000
CN-14A(-R)-C3	3,000
CN-14A(-R)-C5	5,000

⚠ 안전에 관한 주의

- 사용하기 전에 「취급·시공설명서」 및 「매뉴얼」을 숙지한 후 올바르게 사용해 주십시오.

구입 전 필독 사항

- 본 카탈로그에 기재된 제품의 표준가격에는 소비세, 배송료, 설치조정비, 사용이 완료된 제품의 인수 비용 등이 포함되어 있지 않습니다.
- 제품 개량을 위해 사양·외관은 예고 없이 변경되는 경우가 있습니다. 양해 부탁드립니다.
- 본 제품 중 전락물자(또는 역무)에 해당하는 것은 수출 시 외환법에 근거한 수출(또는 역무 거래) 허가가 필요합니다. 상세한 내용은 당사로 연락해 주십시오.
- 본 카탈로그에 기재된 제품의 상세에 대해서는 판매점·전문공사점 또는 당사로 연락해 주십시오.
- 본 제품은 공업환경에서 사용할 목적으로 개발, 제조된 제품입니다.
- <면책사항> 본 카탈로그에 기재된 사용 용도 예는 모두 단순한 예시에 지나지 않습니다. 본 카탈로그에 기재된 당사 제품을 구입해도 여기에 기재된 사용 용도 예로 당사 제품을 사용하는 라이선스가 허락된 것은 아닙니다. 당사는 이러한 사용 용도 예에 대해 특허권 등의 지적재산권을 보유하고 있음을 보증하지 않으며, 이러한 사용 용도 예가 제3자의 특허권 등의 지적재산권을 침해하지 않음을 보증하지 않습니다.

파나소닉 디바이스 세일즈 코리아 주식회사 (PIDSKR) <http://pidskr.panasonic.co.kr>

- 본사: 서울특별시 강남구 테헤란로 114길 38 (대치동1004, 동일타워 4~6층)
Tel: 02-2052-1050 / Fax: 02-2052-1053
- 천안사무소: 천안시 서북구 두정동 1466번지 펜타폴리스 201-206호
Tel: 041-622-9128 / Fax: 041-622-9129
- 대구사무소: 대구광역시 달서구 와룡로 169 월드마크웨스트엔드 제 판매시설동 101동 210호
Tel: 053-710-2301 / Fax: 053-710-2300