

NB SERIES

주문 시 주의 사항
▶F-18

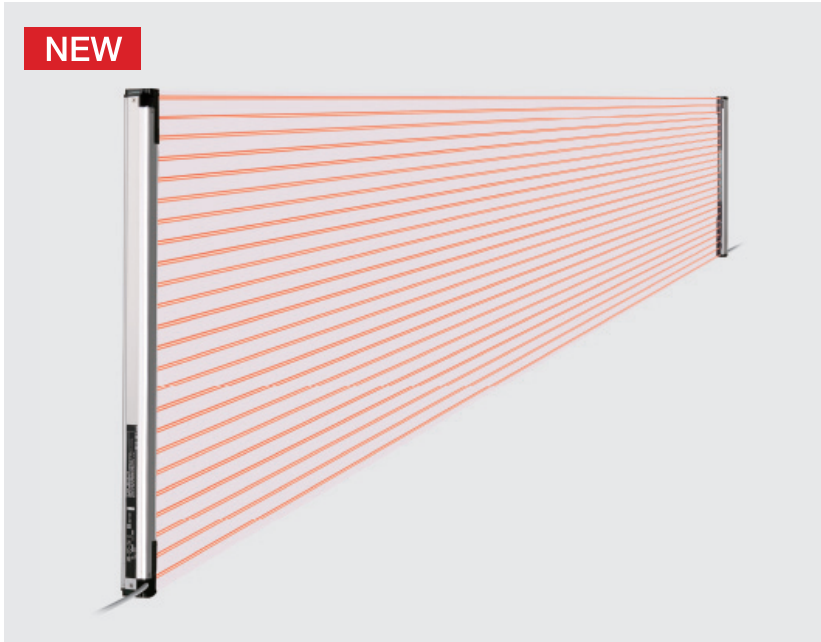
센서 선정 가이드
▶P. 865~

용어 해설
▶P. 1521~

일반적인 주의 사항
▶P. 1524~

특수 용도 센서

다양한 제어가 가능한 광축별 출력

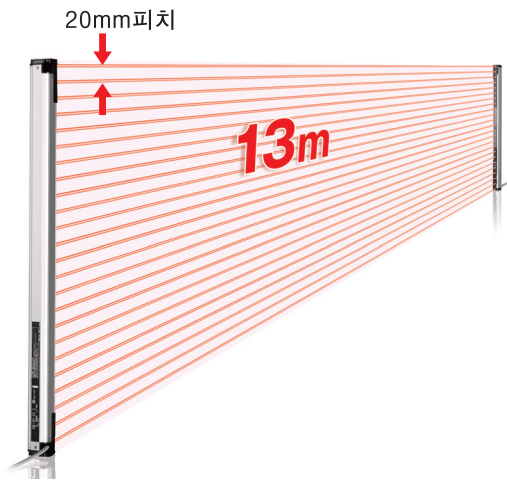


인체 보호용 검출 장치로 사용하는 경우, 반드시 라이트 커튼을 사용해 주십시오.
라이트 커튼에 대해서는 P. 523~ 를 참조해 주십시오.



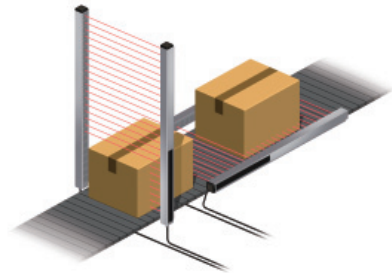
- 화이버 센서
- 레이저 센서
- 빔 센서
- 마이크로 포토 센서
- 에어리어 센서
- 라이트 커튼
- 압력·유량 센서
- 근접 센서
- 특수 용도 센서**
- 센서 주변 기기
- 간이 배선 절감 유닛
- 배선 절감 시스템
- 검사·판별·측정용 센서
- 정전기 대책 기기
- 마이크로 스크opf
- 레이저 마커
- PLC·터미널
- 표시기
- 에너지 절감 지원 기기
- FA 컴포넌트
- 화상 처리기
- UV 조사기

다양한 제어가 가능한 광축별 출력 에어리어 센서



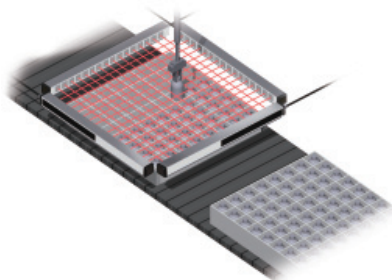
물체의 대소 판별이 가능

차광하는 광축 수를 통해, 20mm 피치로 판별합니다.



물체의 통과 위치 검출이 가능

차광하는 광축의 조합을 통해 통과 위치를 검출합니다.



보호 구조 IP67

거리 검출 13m의 하이 파워 이외에도 보호 구조 IP67을 실현. 외란광·상호 간섭, 분진, 미스트 등 열악한 환경에서도 신뢰성 높은 성능을 발휘합니다.



편리한 기능을 장착

간단한 시업 점검이 가능(채널 체크 기능)

채널 체크 입력을 0V로 단락 유지시키면, 각 광축의 투광이 첫번째 광축부터 순차적으로 자동 정지됩니다. 이 때 수광기가 연동되어 차광 상태로 되는지 확인합니다.

밀착 설치 가능(간섭 방지 기능)

2세트의 센서를 접근시킨 상태에서 사용하는 경우에 발생하는 상호 간섭을 방지합니다. 물체의 대소 판별이나 통과 위치 검출 등에서 센서를 2세트 사용하는 경우에 사용해 주십시오.

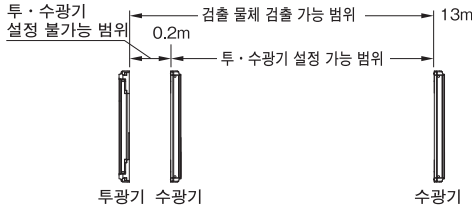
- 선정 가이드
- 웨이퍼 검출
- 누액 검출
- 액면 검출
- 물 검지
- 컬러 마크 검출
- 핫멜트 검출
- 초음파
- 소형·방형 물체 검출
- 광축별 출력**
- 장해물 검출
- 기타 상품

종류

센서 설치 브래킷·접속 케이블은 센서 본체에 부착되어 있지 않습니다. 별도로 판매하는 접속 케이블을 반드시 구입해 주십시오.

종류	형상	검출 거리 (주1)	형식명 (주2)	광축 수	검출폭 (mm)	데이터 출력
에어리어 센서		0.2~13m	NB-20-8	8	140	컴플리멘터리 드라이브 · 전압 출력 ·출력 형식: 시리얼
			NB-20-16	16	300	
			NB-20-24	24	460	
			NB-20-32	32	620	
			NB-20-40	40	780	
			NB-20-48	48	940	
			NB-20-56	56	1,100	
NB-20-64	64	1,260				

(주1): 검출 거리는 투·수광기 설정 가능 범위를 나타냅니다.

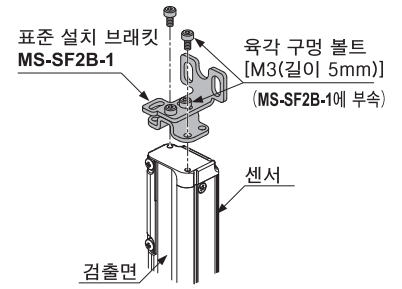


(주2): 제품의 명판에 "E" Emitter"라고 기재되어 있는 기종은 투광기, "D" Receiver"라고 기재되어 있는 기종은 수광기입니다.
(주3): NB-20-8은 22mm입니다.

설치 브래킷 센서 본체에 설치 브래킷은 부착되어 있지 않습니다. 반드시 구입해 주십시오.

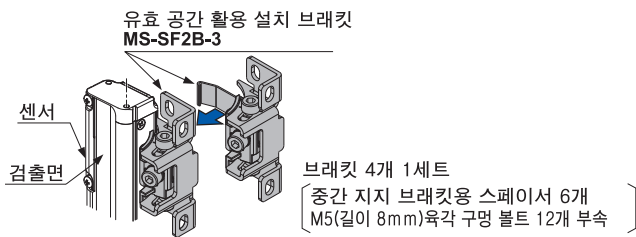
품명	형상	형식명	내용
표준 설치 브래킷		MS-SF2B-1	센서를 뒷면/측면에 설치 가능. (투·수광기 4개 1세트)
데드 스페이스가 없는 설치 브래킷		MS-SF2B-3	설치 브래킷이 센서 길이보다 튀어나오지 않게 센서 설치 가능. (투·수광기 4개 1세트)

• MS-SF2B-1



브래킷 4개 1세트
 M3(길이 5mm)육각 구멍 볼트 부속
 (센서 설치용 8개, 광축 조정용 8개)

• MS-SF2B-3



접속 케이블 센서 본체에 접속 케이블은 부착되어 있지 않습니다. 반드시 구입해 주십시오.

종류	형상	형식명	내용
보탑캡 케이블		NB-CCB3	케이블 길이 3m 본체 질량 약 300g(2개)
		NB-CCB7	케이블 길이 7m 본체 질량 약 700g(2개)
		NB-CCB15	케이블 길이 15m 본체 질량 약 1,500g(2개)

센서 본체에 장착해서 배선할 수 있습니다.
 0.3mm² 4심 한쪽 커넥터 부속 캡 타이어 케이블
 투·수광기용 2개 1세트
 케이블 색: 투광기용 회색, 수광기용 회색(흑색 라인 내장)
 최소 굴곡 반경: R6mm

화이버 센서
레이저 센서
빔 센서
마이크로포토 센서
에어리어 센서
라이트 커튼
압력·유량 센서
그림 센서
특수용도 센서
센서 주변 기기
가이 배선 절감 유닛
배선 절감 시스템
검사관람·측정용 센서
정전기 대책 기기
마이크로 스코프
레이저 마커
PLC-터미널
표시기
에너지 절감 지원 기기
FA 컴포넌트
화상 처리기
UV 조사기

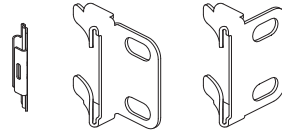
선정 가이드
웨이퍼 검출
누액 검출
액면 검출
물 검지
클리 마크 검출
하 멀티 검출
초음파
소형 변형 탐지 검출
패턴 인식
장해물 검출
기타 상품

종류

컨트롤 보드

형상	형식명	광축별 출력
	NB-64CB	NPN 트랜지스터 오픈 컬렉터

보수 부품(에어리어 센서에 부착)

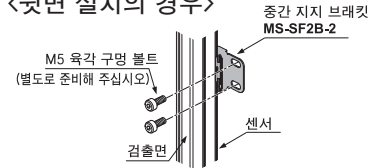
품명	형상	형식명	내용
중간 지지 브래킷(주1)		MS-SF2B-2	센서를 중간에서 지지하기 위한 설치 브래킷입니다. 센서의 뒷면 및 측면에 설치 가능.

(주1): 제품에 따라 필요한 세트 수가 아래와 같이 다릅니다. 1세트: NB-20-40/48/56, 2세트: NB-20-64

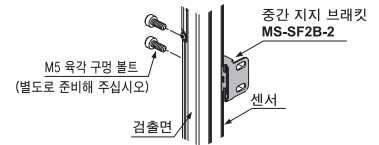
중간 지지 브래킷

• MS-SF2B-2

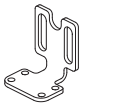
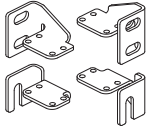
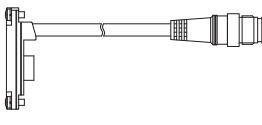
<뒷면 설치의 경우>



<측면 설치의 경우>

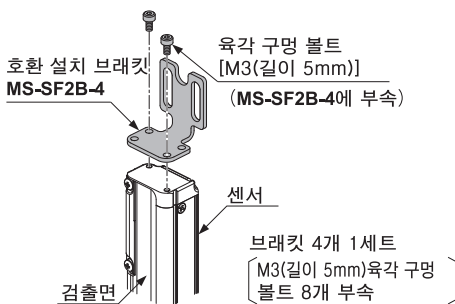


SF1-F시리즈의 호환 설치 브래킷/호환 케이블

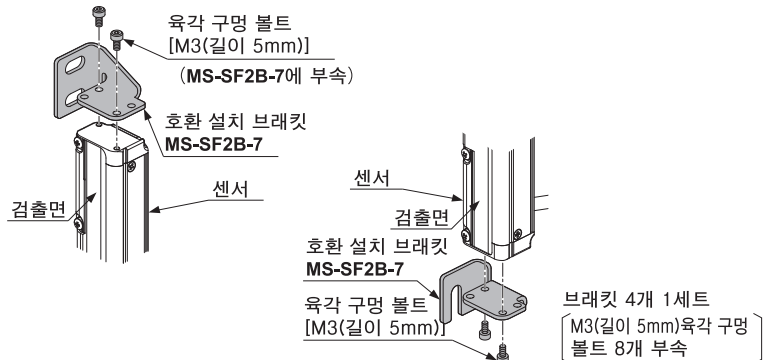
종류	형상	형식명	내용
호환 설치 브래킷		MS-SF2B-4	센서 설치 브래킷 MS-SF1-1을 사용하는 SF1-F시리즈에서 교체할 때 사용합니다. (투·수광기용 4개 1세트)
		MS-SF2B-7	측면 설치(직접 설치)되어 있는 SF1-F시리즈에서 교체할 때 사용합니다. (투·수광기용 4개 1세트)
호환 케이블		SF2B-CB05-B	케이블 길이 0.5m 본체 질량 약 95g(2개) 센서 본체에 장착해서 SF1-F시리즈의 접속 케이블 SF1-CC□A에 접속할 수 있습니다. 투·수광기용 2개 1세트 케이블 색: 투광기용 회색, 수광기용 회색 (흑색 라인 내장) 커넥터 색: 투광기용 회색, 수광기용 흑색 최소 굴곡 반경: R6mm

호환 설치 브래킷

• MS-SF2B-4



• MS-SF2B-7



- 화이버 센서
- 레이저 센서
- 빈 센서
- 마이크로 포토 센서
- 에어리어 센서
- 라이트 커튼
- 압력·유량 센서
- 크립 센서
- 특수 응용도 센서
- 센서
- 주변 기기
- 간이 배선 철강 유닛
- 배선 절감 시스템
- 검사·관람·측정용 센서
- 정전기 대책 기기
- 마이크로 스크로프
- 레이저 마커
- PLC-터미널
- 표시기
- 에너지 절감 지원 기기
- FA 컴포넌트
- 화상 처리기
- UV 조사기
- 선정 가이드
- 웨이퍼 검출
- 누액 검출
- 액면 검출
- 물 검지
- 컬러 마크 검출
- 항 맥트 검출
- 초음파
- 스캐닝·반향·물리 검출
- 광축별 출력 에어리어 센서
- 장해물 검출
- 기타 상품

옵션(별매)

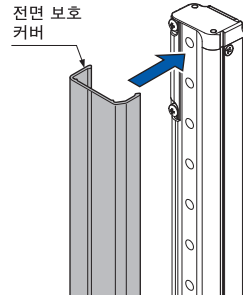
전면 보호 커버

적용 광축 수	품명	전면 보호 커버
		형식명
8	FC-SF2BH-8	
16	FC-SF2BH-16	
24	FC-SF2BH-24	
32	FC-SF2BH-32	
40	FC-SF2BH-40	
48	FC-SF2BH-48	
56	FC-SF2BH-56	
64	FC-SF2BH-64	

(주1): 위의 형식명은 1장 단위이므로 주의해 주십시오.
 투·수광기에 장착하는 경우, 2장이 필요 합니다.

• FC-SF2BH-□

스퍼터, 기름, 물 등 비산물로부터 센서의 검출면을 보호합니다. 전면 보호 커버를 사용하면 검출 거리가 짧아집니다. 상세한 내용에 대해서는 문의해 주십시오.

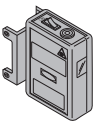


검출 거리

	검출 거리(유효 거리)
투광기만 장착	0.2~11.5m
투광기만 장착	0.2~11.5m
투·수광기 양쪽 장착	0.2~10.0m

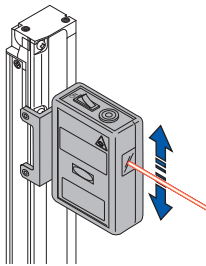
(주1): 검출 거리는 투·수광기 설정 가능 범위를 나타냅니다. 검출 물체의 검출은 0.2m 이하에서도 가능합니다.

광축 조정기

품명	형상	형식명	내용
광축 조정기		SF-LAT-2B	잘 보이는 레이저광으로 광축을 간단하게 조정할 수 있습니다. 주요 사양 <ul style="list-style-type: none"> • 전지: 1.5V(단3형 알칼리 건전지)×2개(교환 가능) • 전지 수명: 연속 약 30시간 • 광원: 적색 반도체 레이저 클래스2 (JIS/IEC/FDA) (최대 출력: 1mW, 발광 피크 파장: 650nm) (주1) • 사용 주위 온도: 0~+40℃(단, 결로되지 않을 것) • 재질: ABS(본체 케이스), 알루미늄(설치부) • 본체 질량: 약 200g(건전지 포함) • 부속품: 단3형 알칼리 건전지 2개

(주1): 레이저 통지 50(2001. 7. 26)에 따라 FDA 규칙(21 CFR 1040. 10)에 준거합니다.

• SF-LAT-2B



화이버 센서
 레이저 센서
 빔 센서
 마이크로포토 센서
 에어리어 센서
 라이트 커튼
 압력·유량 센서
 그전 센서
 특수용도 센서
 센서 주변 기기
 가이 배선 절감 유닛
 배선 절감 시스템
 검사관람·측정용 센서
 정전기 대책 기기
 마이크로 스코프
 레이저 마커
 PLC-터미널
 표시기
 에너지 절감 지원 기기
 FA 컴포넌트
 화상 처리기
 UV 조사기

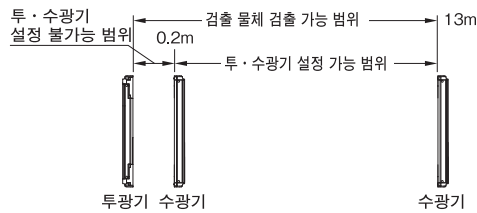
선정 가이드
 웨이퍼 검출
 누액 검출
 액면 검출
 물 검지
 컬러 마크 검출
 하 메트 검출
 초음파
 소형 변형 물체 검출
 마이크로 센서
 장애물 검출
 기타 상품

■ 사양

센서

항목 \ 광 축 수	8광축	16광축	24광축	32광축	40광축	48광축	56광축	64광축
형 식 명	NB-20-8	NB-20-16	NB-20-24	NB-20-32	NB-20-40	NB-20-48	NB-20-56	NB-20-64
조 합 컨 트 롤 보 드	NB-64CB(SF1-F64CB도 가능)							
검 출 폭	140mm	300mm	460mm	620mm	780mm	940mm	1,100mm	1,260mm
검 출 거 리 (주 2)	0.2~13m							
광 축 피 치	20mm							
검 출 물 체	φ27mm 이상의 불투명체(완전 차광 물체)							
전 원 전 압	24V DC±10% 리플 P-P 10% 이하							
소 비 전 류	투광기: 55mA 이하 수광기: 60mA 이하	투광기: 70mA 이하 수광기: 75mA 이하	투광기: 85mA 이하 수광기: 90mA 이하	투광기: 100mA 이하 수광기: 105mA 이하				
데 이 터 출 력	콤플리멘터리 · 드라이브 · 전압 출력 • 출력 형식: 시리얼 • 출력 전압: High...(전원 전압 - 2.5V) 이상, Low...1.5V 이하 • 최대 부하 전류: 100mA							
응 답 시 간	10ms 이하							
채 널 체 크 기 능	장착							
간 섭 방 지 기 능	장착(2대까지 밀착 설치 가능)							
내 환 경 성	보 호 구 조	IP67/IP65(IEC, JIS)(규격의 내용에 대해서는 P. 1522 참조)						
	사 용 주 위 온 도	-10~+55℃(단, 결로 및 결빙되지 않을 것), 보존 시: -25~+70℃						
	사 용 주 위 습 도	30~85%RH, 보존 시: 30~95%RH						
	사 용 주 위 조 도	백열등: 수광면 조도 3,500 lx 이하						
내 전 압 절 연 저항 내 진 동 내 충 격	내 전 압	AC1,000V 1분간 충전부 전체 · 케이스 간						
	절 연 저항	DC500V 메가에서 20MΩ 이상 충전부 전체 · 케이스 간						
	내 진 동	내구 10~55Hz 복진폭 0.75mm XYZ 각 방향 2시간						
내 충 격	내구 300m/s ² (약 30G) XYZ 각 방향 3회							
투 광 소 자	적외 LED (발광 피크 파장: 870nm)							
케 이 블 연 장	0.5mm ² 이상의 케이블로 투 · 수광기 각각 전체 길이 최대 30.5m까지 연장 가능							
접 속 방 식	커넥터 접속							
재 질	본체 케이스 : 알루미늄, 상하단부 : 아연 다이캐스트, 내부 케이스: 폴리카보네이트 · 폴리에스테르 수지, 캡: PBT							
질 량 (투 · 수 광 기 합 계)	본체 질량: 약 170g	본체 질량: 약 400g	본체 질량: 약 610g	본체 질량: 약 830g	본체 질량: 약 1,000g	본체 질량: 약 1,300g	본체 질량: 약 1,500g	본체 질량: 약 1,700g
부 속 품	MS-SF2B-2(중간 지지 브래킷): (주3)							

(주1): 지정하지 않은 측정 조건은 사용 주위 온도=+23℃입니다.
 (주2): 검출 거리는 투 · 수광기 설정 가능 범위를 나타냅니다.



(주3): 중간 지지 브래킷 MS-SFB-2는 아래의 제품에 부착되어 있습니다. 제품에 따라 부착되어 있는 세트 수가 아래와 같이 다릅니다.
 1세트: NB-20-40/48/56, 2세트: NB-20-64

- 화이버 센서
- 레이저 센서
- 빈 센서
- 마이크로 포토 센서
- 에어리어 센서
- 라이트 커튼
- 압력·유량 센서
- 크립 센서
- 특수 응용도 센서
- 주변기
- 간이 배선 절감 유닛
- 배선 절감 시스템
- 검사·관람·측정용 센서
- 정전기 대책 기기
- 마이크로 스크로프
- 레이저 마커
- PLC·터미널
- 표시기
- 에너지 절감 지원 기기
- FA 컴포넌트
- 화상 처리기
- UV 조사기

- 선정 가이드
- 웨이퍼 검출
- 누액 검출
- 액면 검출
- 물 검지
- 컬러 마크 검출
- 항 매트 검출
- 초음파
- 소형·반경 물체 검출
- 과열·추진·변위
- 장해물 검출
- 기타 상품

사양

컨트롤 보드

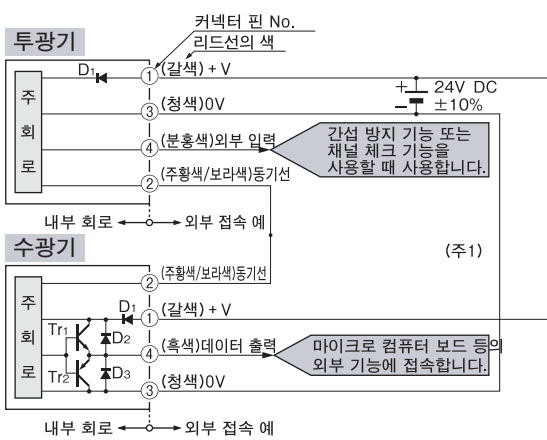
형식명		NB-64CB
항목		
조합	센서	NB시리즈
전원	전압	24V DC±10% 리플 P-P 10% 이하, 기동 시간 500ms 이하
소비	전류	300mA 이하(센서 포함)
광축별 출력		NPN 트랜지스터 · 오픈 컬렉터 • 최대 유입 전류: 50mA • 인가 전압: 30V DC 이하(광축별 출력-0V 간) • 잔류 전압: 1.1V 이하(유입 전류 50mA에서)
	채널 수	64채널
	출력 동작	입광 시 ON(주2)
	커넥터	2.54mm 피치 플랫 케이블용 커넥터 핀 헤더 40 핀×2 MIL-C-83503 규격 준거품(주3)
응답	시간	20ms 이하(센서의 응답 시간을 포함)
입력	전압 (외부, 간섭 방지/채널 체크)	입력 전압: 30V DC 이하 입력 임피던스: 약 5kΩ
표시	등	전원 표시등: 적색 LED(통전 시 점등) 센서 동작 표시등: 녹색 LED(센서 정상 동작 시 점등) 출력 표시등: 적색 LED×64(각 광축 출력 ON 시 점등)
내환경성	사용 주위 온도	-10~+55℃(단, 결로 및 결빙되지 않을 것), 보존 시: -10~+70℃
	사용 주위 습도	35~85%RH, 보존 시: 35~85%RH
내진동	내진동	내구 10~55Hz 복진폭 0.75mm XYZ 각 방향 2시간
	내충격	내구 100m/s ² (약 10G) XYZ 각 방향 3회
질량		본체 질량: 약 200g

- (주1): 지정하지 않은 측정 조건은 사용 주위 온도=+23℃입니다.
- (주2): 센서의 광축 수를 초과하는 채널 출력은 모두 "OFF"로 됩니다.
- (주3): 광축별 출력에 접속하는 커넥터 및 커넥터 부속 케이블은 별도로 구입해 주십시오.
 - 접속 가능 커넥터: HIF3BA-40D-2.54R[하로세 전기(주) 제조] 또는 상당품
 - 접속 가능 커넥터 부속 케이블 AYT5140□(40 핀 커넥터 - 40핀 커넥터) [파나소닉 전공(주) 제조] AYT5840□(40 핀 커넥터 - 40심 리드선) [파나소닉 전공(주) 제조] 또는 상당품

입 · 출력 회로와 접속

NB-20-□ 센서

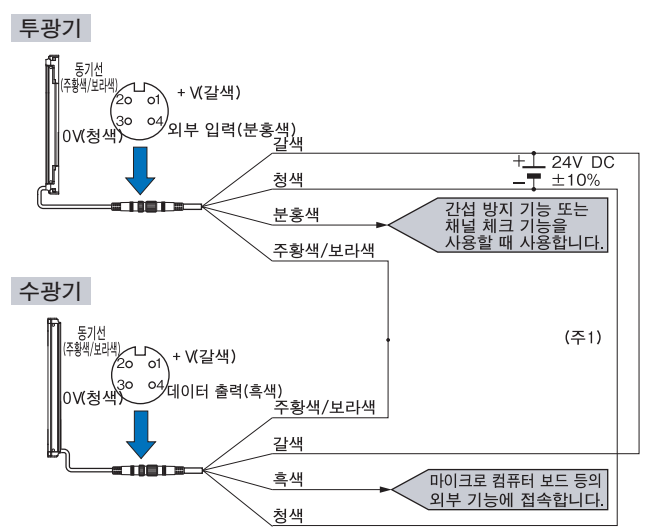
입 · 출력 회로도



- (주1): 투 · 수광기에 각각 다른 전원을 사용하는 경우에는 반드시 0V(청색)를 공통으로 하고 전원 전압을 동일한 전압으로 설정해 주십시오.
- (주2): 사용하지 않는 선은 다른 선과 접촉하지 않도록 절연 처리해 주십시오.

기호...D1: 전원 역접속 보호용 다이오드
 D2, D3: 서지 전압 흡수용 다이오드
 Tr1: NPN 출력 트랜지스터
 Tr2: PNP 출력 트랜지스터

접속도



- (주1): 투 · 수광기에 각각 다른 전원을 사용하는 경우에는 반드시 0V(청색)를 공통으로 하고 전원 전압을 동일한 전압으로 설정해 주십시오.
- (주2): 사용하지 않는 선은 다른 선과 접촉하지 않도록 절연 처리해 주십시오.

화이버 센서
레이저 센서
빔 센서
마이크로포토 센서
에어리어 센서
라이트 커튼
입력·유량 센서
그림 센서
특수용도 센서
센서 주변 기기
가이 배선 절감 유닛
배선 절감 시스템
검사·관찰·측정용 센서
정전기 대책 기기
마이크로스코프
레이저 마커
PLC-터미널
표시기
에너지 절감 지원 기기
FA 컴포넌트
화상 처리기
UV 조사기

선정 가이드
웨이퍼 검출
누액 검출
액면 검출
물 검지
필리 마크 검출
하멜트 검출
초음파
소형 변형 물체 검출
패키지 불량
정해물 검출
기타 상품

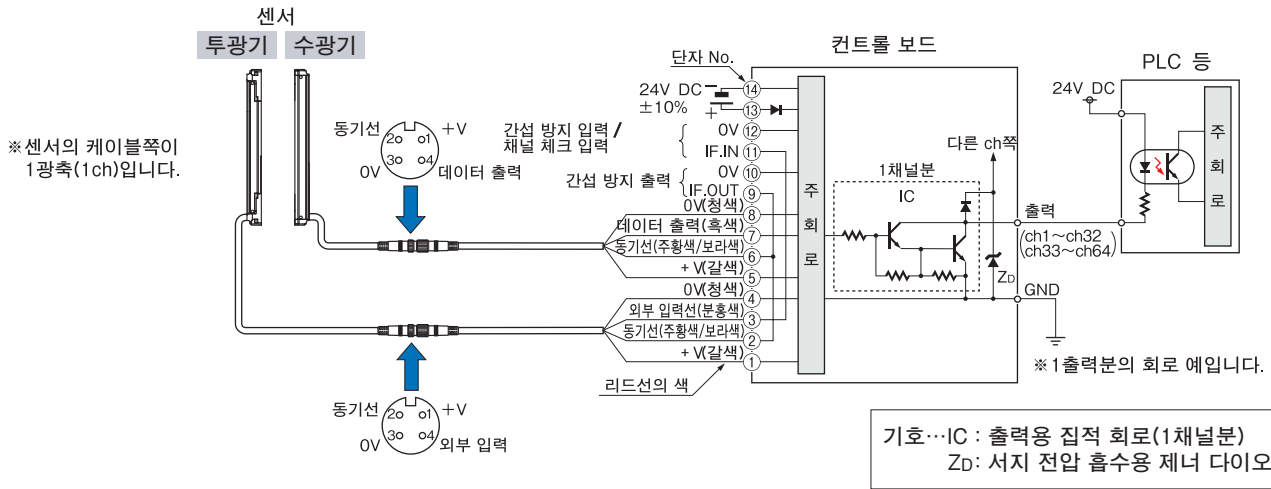
NB

입·출력 회로와 접속

NB-64CB

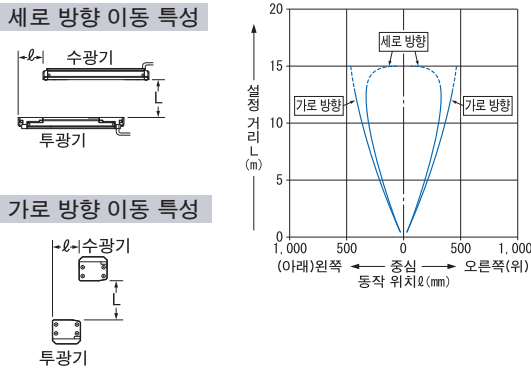
컨트롤 보드

입·출력 회로도 및 접속도

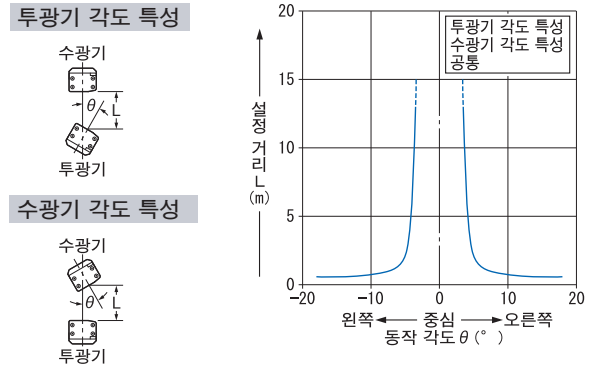


검출 특성도(대표 예)

평행 이동 특성(전기중 공통)



각도 특성(전기중 공통)



올바르게 사용해 주십시오

일반적인 주의 사항에 대해서는 P. 1524~를 참조해 주십시오.

- 본 제품은 인체 보호용 검출 장치로 사용하지 마십시오.
- 프레스의 안전 장치 또는 기타 인체 보호용을 목적으로 하는 검출에는 OSHA, ANSI, 및 IEC 등 각국의 인체 보호용에 관한 법률 및 규격에 적합한 제품을 사용해 주십시오.
- 본 제품을 인체 보호용 검출 장치로 사용한 경우에는 사망 또는 심각한 부상을 당할 우려가 있습니다.
- 해외 규격에 적합한 제품에 대해서는 아래의 상품을 사용해 주십시오.
Type4: SF4B시리즈(P. 565~)/SF4C시리즈(P. 547~)
Type2: SF2B시리즈(P. 609~)
- 일본 국내에서 프레스 안전 장치로 사용하는 경우에는 라이트 커튼 SF4B-□-01<V2>를 사용해 주십시오. (P. 565~를 참조해 주십시오.)

설치

- 센서는 기계 또는 워커로 인한 반사의 영향을 받지 않는 곳에 설치해 주십시오. 기계 또는 워커에서 비치는 반사광이 수광기로 들어와 차광 상태로 되지 않습니다.
- 센서의 전면 커버와 보호 케이스를 분리한 상태에서 사용하지 마십시오. 방수성을 확보할 수 없게 되어 연결부의 접촉 불량을 초래할 우려가 있습니다.
- 설치할 때의 조임 토크는 아래의 값 이하로 설정해 주십시오.

	조임 토크
센서	0.6N · m
컨트롤 보드	0.5N · m(M3 나사에서)

올바르게 사용해 주십시오

일반적인 주의 사항에 대해서는 P. 1524~를 참조해 주십시오.

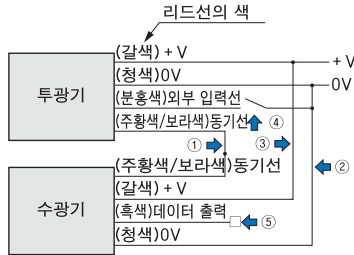
배선

- 빠르게 배선되어 있는지 확인하고나서 전원을 투입해 주십시오. 배선이 잘못된 상태에서 전원을 투입하면 파손되는 경우가 있습니다.
- 전원은 기동 시간 500ms 이하를 사용해 주십시오.
- 센서 및 컨트롤 보드는 다음과 같이 접속해 주십시오.

센서만으로 사용하는 경우

<1세트를 사용하는 경우>

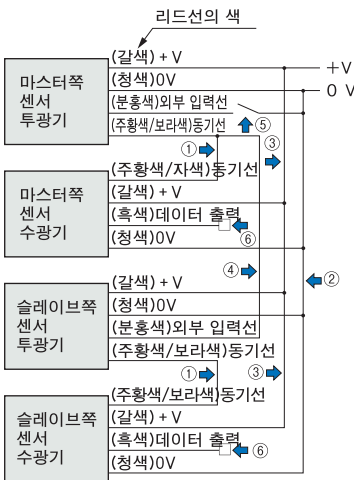
- ① 동기선 간을 접속해 주십시오.
- ② 0V를 공통으로 접속해 주십시오.
- ③ +V는 반드시 공통으로 할 필요는 없지만 동일한 전압으로 설정해 주십시오.
- ④ 채널 체크 기능을 사용하는 경우에는 외부 입력선과 0V 사이에 스위치를 넣어 사용해 주십시오. 사용하지 않는 경우에는 외부 입력선을 절연 처리해 주십시오.
- ⑤ 데이터 출력을 마이크로 컴퓨터 보드 등 외부 기기에 접속해 주십시오.



<2세트를 사용하는 경우(간섭 방지 기능 사용)>

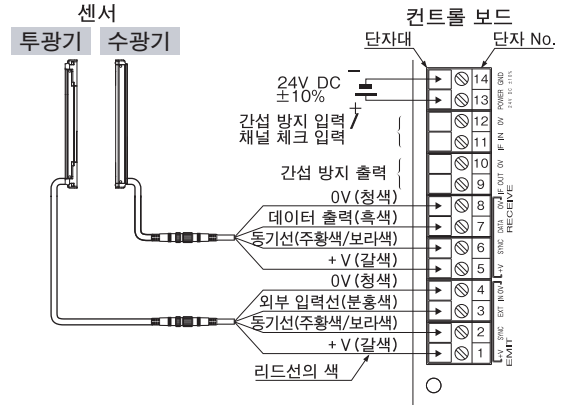
2세트의 센서를 접근시킨 상태에서 사용하는 경우에는 다음과 같이 접속해 주십시오.

- ① 동기선 간을 접속해 주십시오.
- ② 0V를 공통으로 접속해 주십시오.
- ③ +V는 반드시 공통으로 할 필요는 없지만 동일한 전압으로 설정해 주십시오.
- ④ 슬레이브측 센서의 외부 입력선을 마스터측 센서의 동기선에 접속해 주십시오. (마스터측 센서와 슬레이브측 센서의 상호 간섭을 방지합니다)
- ⑤ 채널 체크 기능을 사용하는 경우에는 마스터측 센서의 외부 입력선과 0V 사이에 스위치를 넣어 사용해 주십시오. 사용하지 않는 경우에는 외부 입력선을 절연 처리해 주십시오.
- ⑥ 데이터 출력을 마이크로 컴퓨터 보드 등 외부 기기에 접속해 주십시오.



컨트롤 보드와 병용하는 경우

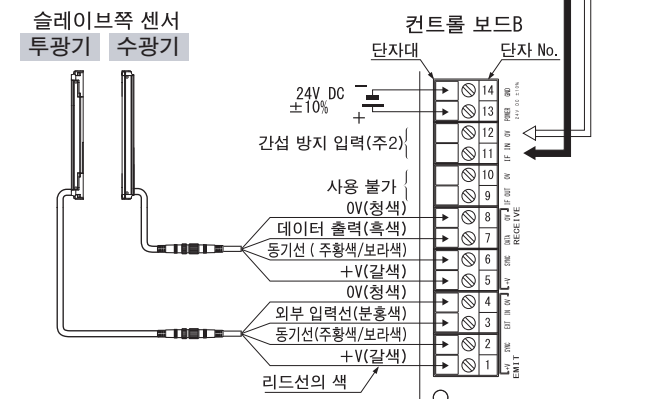
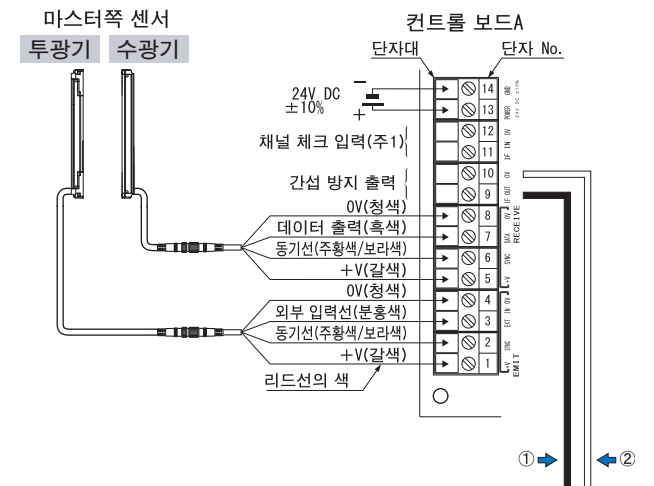
<1세트를 사용하는 경우>



<2세트를 사용하는 경우(간섭 방지 기능 사용)>

2세트의 센서를 접근시킨 상태에서 사용하는 경우에는 다음과 같이 접속해 주십시오.

- ① 컨트롤 보드A의 IF. OUT(단자 No. 9)과 컨트롤 보드B의 IF. IN(단자 No. 11)을 접속합니다.
- ② 컨트롤 보드A의 0V(단자 No. 10)와 컨트롤 보드B의 0V(단자 No. 12)를 접속합니다.



(주1): 컨트롤 보드A의 단자 No. 11, 12는 채널 체크 입력 전용입니다.
 (주2): 컨트롤 보드B의 단자 No. 11, 12는 간섭 방지 입력 전용입니다. 또한 컨트롤 보드B의 단자 No. 9, 10는 사용할 수 없습니다.

- 화이버 센서
- 레이저 센서
- 빈 센서
- 마이크로포토 센서
- 에어리어 센서
- 라이트 커터
- 입력·유량 센서
- 정전 센서
- 특수용도 센서
- 센서 주변 기기
- 가이 배선 절감 유닛
- 배선 절감 시스템
- 검사·관람·측정용 센서
- 정전기 대책 기기
- 마이크로 스코프
- 레이저 마크
- PLC-터미널
- 표시기
- 에너지 절감 지원 기기
- FA 컴포넌트
- 화상 처리기
- UV 조사기

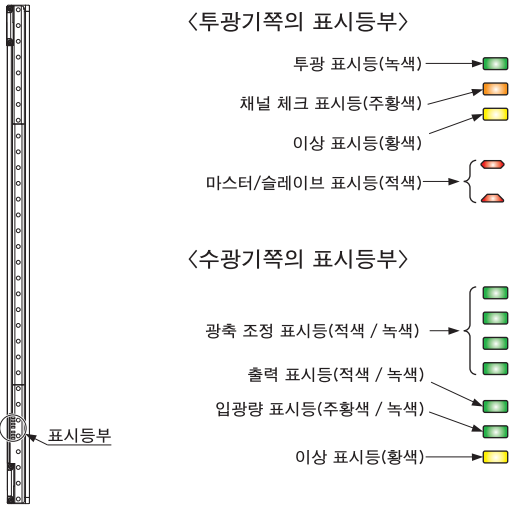
- 선정 가이드
- 웨이퍼 검출
- 누액 검출
- 액면 검출
- 물 검지
- 필러 마크 검출
- 하 멩트 검출
- 춤 파
- 소형·반형 물체 검출
- 패턴·부품 검출
- 정해물 검출
- 기타 상품

올바르게 사용해 주십시오

일반적인 주의 사항에 대해서는 P. 1524~를 참조해 주십시오.

각부의 명칭과 기능

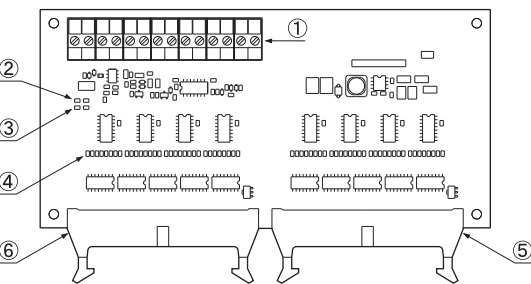
센서



	명 칭	내 용
투광기	투광 표시등 [EMISSION] (녹색)	투광 정지 시: 점등, 투광 시: 소등
	채널 체크 표시등 [CHECK] (주황색)	채널 체크 시: 점등
	이상 표시등 [FAULT] (황색)	센서 이상 시: 점멸 또는 점등
	마스터/슬레이브 표시등 [SETTING] (적색)	마스터 설정 시: 1개 점등 슬레이브 설정 시: 2개 점등
수광기	광축 조정 표시등 [RECEPTION] (적색/녹색)	각 영역 입광 시: 적색 점등 양단 광축 입광 시: 적색 점멸 전광축 입광 시: 녹색 점등
	출력 표시등 [OUT] (적색/녹색)	1광축 이상 차광 시: 적색 점등 전광축 입광 시: 녹색 점등
	입광량 표시등 [STB] (주황색/녹색)	안정 입광 시: 녹색 점등 불안정 입광 시: 주황색 점등 차광 시: 소등
	이상 표시등 [FAULT] (황색)	센서 이상 시 또는 동기선 단선 시: 점멸 또는 점등

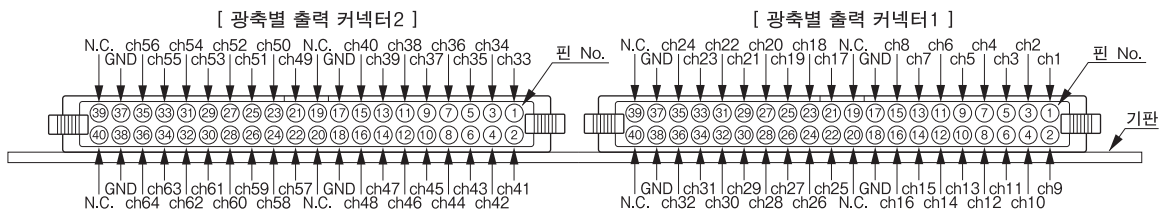
(주1): 본체에는 [] 안의 명칭이 표기됩니다.

컨트롤 보드



	명 칭	내 용
컨트롤 보드	① 단자대	투 · 수광기, 전원, 간섭 방지선을 접속.
	② 전원 표시등 (적색 LED)	통전 시 점등.
	③ 센서 동작 표시등 (녹색 LED)	센서 정상 동작 시 점등.
	④ 출력 표시등 (적색 LED)×64	각 광축 출력 ON 시 점등.
	⑤ 광축별 출력 커넥터1	1~32 채널용 출력 커넥터.
	⑥ 광축별 출력 커넥터2	33~64 채널용 출력 커넥터.

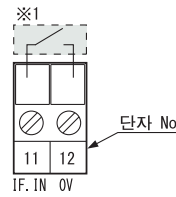
컨트롤 보드의 커넥터 단자 배열



채널 체크 기능에 대해서

• 컨트롤 보드(NB-64CB)의 채널 체크 입력 단자 No. 11, 12를 단락 유지시키거나 또는 투광기의 외부 입력(분홍색)을 Low로 유지시키면, 각 광축의 투광이 첫번째 광축부터 순차적으로 자동 정지됩니다. 투광이 정지되는 것은 1광축분 뿐이며 다른 광축은 투광됩니다. 투광 정지 시간은 4스캔입니다. 이 때 수광기의 각 광축이 첫번째 광축부터 순차적으로 차광 상태가 되므로 시업 점검에 이용할 수 있습니다.

채널 체크 입력



※ 1

무전압 접점 또는 NPN 트랜지스터 · 오픈 컬렉터

또는

Low(0~1V): 채널 체크 동작
High(4. 5~30V 또는 개방): 통상 동작

(주1): 센서만으로 간섭 방지 기능을 사용하는 경우에는 동기선과 접속하지 않은 센서측의 외부 입력선을 0V에 접속해 주십시오.

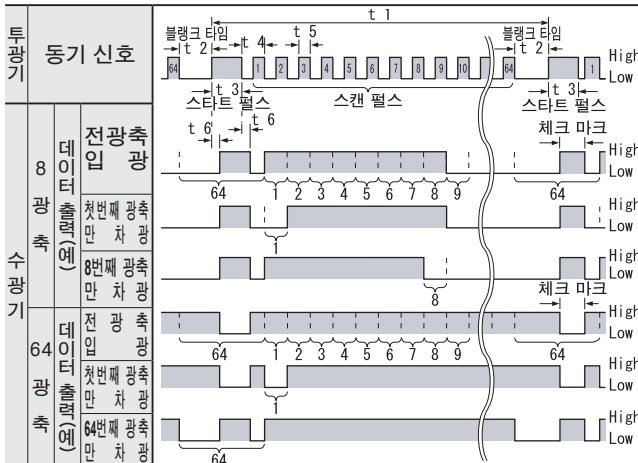
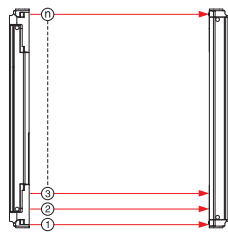
- 유지시키는 동안에는 몇 번이나 반복 동작을 합니다.
- 간섭 방지 기능을 사용하는 경우에는 슬레이브측 센서의 투광기도 각 광축의 투광을 첫번째 광축부터 순차적으로 자동 정지시킵니다.

올바르게 사용해 주십시오

일반적인 주의 사항에 대해서는 P. 1524~를 참조해 주십시오.

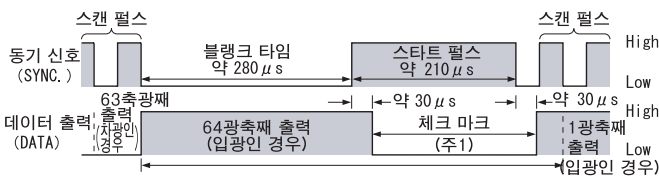
데이터 출력에 대해서(센서만으로 사용하는 경우)

- 투광기의 동기 신호에 동기되어 각 광축의 출력을 시리얼 형식으로 출력합니다.
- 차광된 광축의 출력은 "Low"가 됩니다.

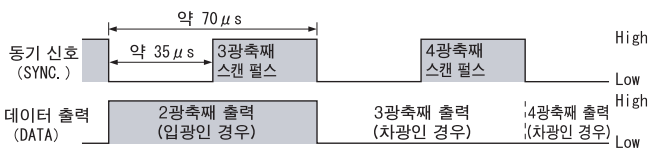


채널 체크 기능	t 1	t 2	t 3	t 4	t 5	t 6
무효	약 5ms	약 280μs	약 210μs	약 70μs	약 35μs	약 15~30 μs
유효		약 210μs	약 280μs			

스타트 펄스



스캔 펄스



- (주1): 체크 마크 부분에서는 스타트 펄스 기간 중, 데이터 출력이 무조건 거의 반전됩니다.
- (주2): 출력 진폭은 SYNC., DATA 모두 High: (전원 전압 - 1.1V) 이상, Low: 1.1V 이하입니다.

기타

- 전원 투입 시의 과도적 상태(2s)를 피해 사용해 주십시오.
- 종류에 따라 다르지만 급속 스타트식 또는 고주파 점등식 형광등, 다른 센서, 회전등 및 태양광 등의 빛은 검출에 영향을 미치는 경우가 있으므로 직접 입광되지 않도록 주의해 주십시오.
- 컨트롤 보드 상의 전자 부품은 인체에 대전된 정전기로 인해 열화되거나 파손되는 경우가 있으므로, 설치 시에는 인체를 어스해서 대전된 정전기를 제거해 주십시오.
- 컨트롤 보드는 보호 구조가 없으므로 사용 시에는 보호용 금속 케이스 등을 별도로 준비해서 그 안에 넣어 주십시오. 또한 컨트롤 보드에 물, 먼지 등이 부착되거나 금속 등의 도체가 부품과 접촉하면 파손되는 경우가 있으므로 주의해 주십시오.

특수용도 센서

화이버 센서
레이저 센서
빔 센서
마이크로포토 센서
에어리어 센서
라이트 커튼
입력·유량 센서
그점 센서
특수용도 센서
센서 주변 기기
가이 배선 절감 유닛
배선 절감 시스템
검사·관찰·측정용 센서
정전기 대책 기기
마이크로스코프
레이저 마커
PLC-터미널
표시기
에너지 절감 지원 기기
FA 컴포넌트
화상 처리기
UV 조사기

선정 가이드
웨이퍼 검출
누액 검출
액면 검출
물 검지
클리 마크 검출
하 멀티 검출
초음파
소형 변형 물체 검출
패턴 인식
장해물 검출
기타 상품

NB

외형 치수도(단위: mm)

외형 치수도의 CAD 데이터는 Web 사이트에서 다운로드할 수 있습니다.

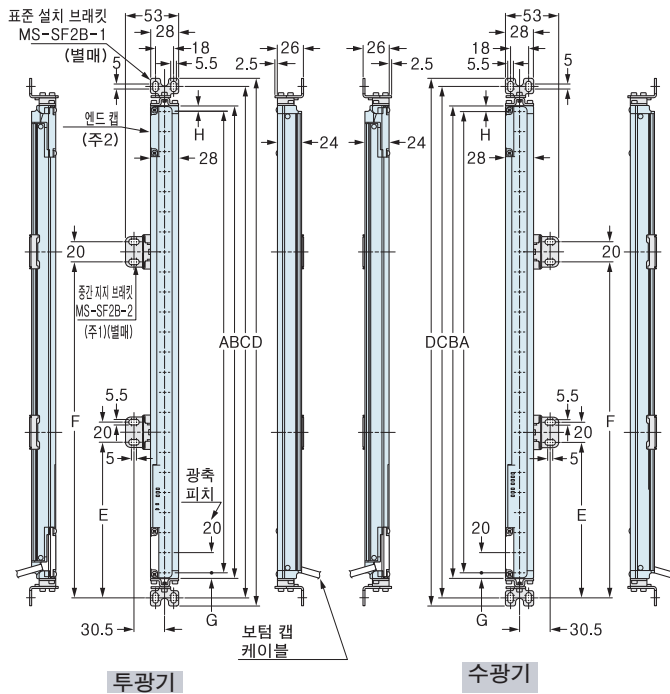
NB-20-□

센서

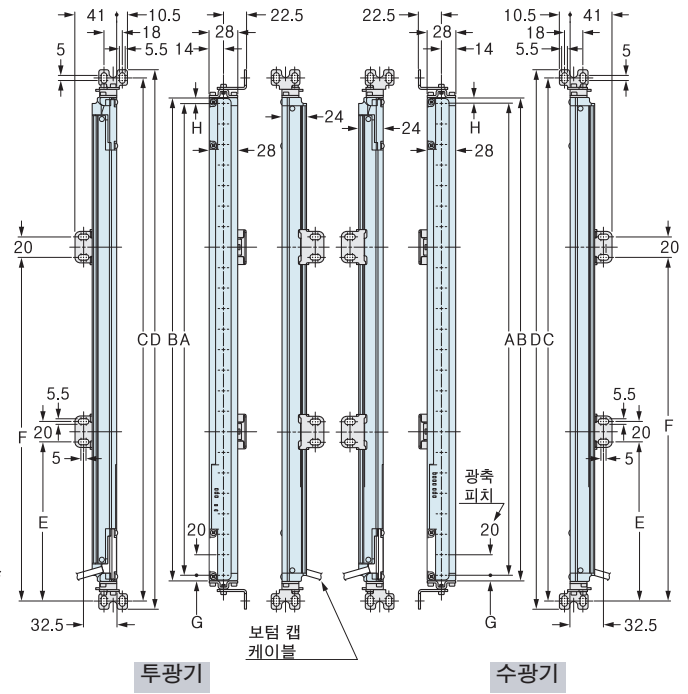
설치 브래킷 장착도

그림은 표준 설치 브래킷 MS-SF2B-1(별매)과 중간 지지 브래킷 MS-SF2B-2를 장착한 경우입니다.

<뒷면 설치>



<측면 설치>



(주1): 중간 지지 브래킷 **MS-SF2B-2**는 제품에 부속되어 있습니다. 제품에 따라 부속되어 있는 세트 수가 다릅니다.
 (주2): **NB-20-8**에는 엔드 캡이 장착되어 있지 않습니다.

형 식 명	검출폭	센서 길이	설치 피치	전체 길이	중간 지지 브래킷 설치 피치	제1광축	최종 광축	
	A	B	C	D	E	F	G	H
NB-20-8	140	168	207	223	-	-	6	22
NB-20-16	300	312	350	366	-	-	6	6
NB-20-24	460	472	510	526	-	-	6	6
NB-20-32	620	632	670	686	-	-	6	6
NB-20-40	780	792	830	846	390	-	6	6
NB-20-48	940	952	990	1,006	470	-	6	6
NB-20-56	1,100	1,112	1,150	1,166	550	-	6	6
NB-20-64	1,260	1,272	1,310	1,326	418	842	6	6

- 화이버 센서
- 레이저 센서
- 빈 센서
- 마이크로 포토 센서
- 에어리어 센서
- 라이트 커튼
- 압력·유량 센서
- 크립 센서
- 특수 용도 센서
- 센서
- 주변 기기
- 간이 배선 절감 유닛
- 배선 절감 시스템
- 검사·관람·측정용 센서
- 정전기 대책 기기
- 마이크로 스크وپ
- 레이저 마커
- PLC-터미널
- 표시기
- 에너지 절감 지원 기기
- FA 컴포넌트
- 화상 처리기
- UV 조사기
- 선정 가이드
- 웨이퍼 검출
- 누액 검출
- 액면 검출
- 물 검지
- 컬러 마크 검출
- 핫 액트 검출
- 초음파
- 소형·반경 물체 검출
- 과속·초속 방지
- 장해물 검출
- 기타 상품

외형 치수도(단위: mm)

외형 치수도의 CAD 데이터는 Web 사이트에서 다운로드할 수 있습니다.

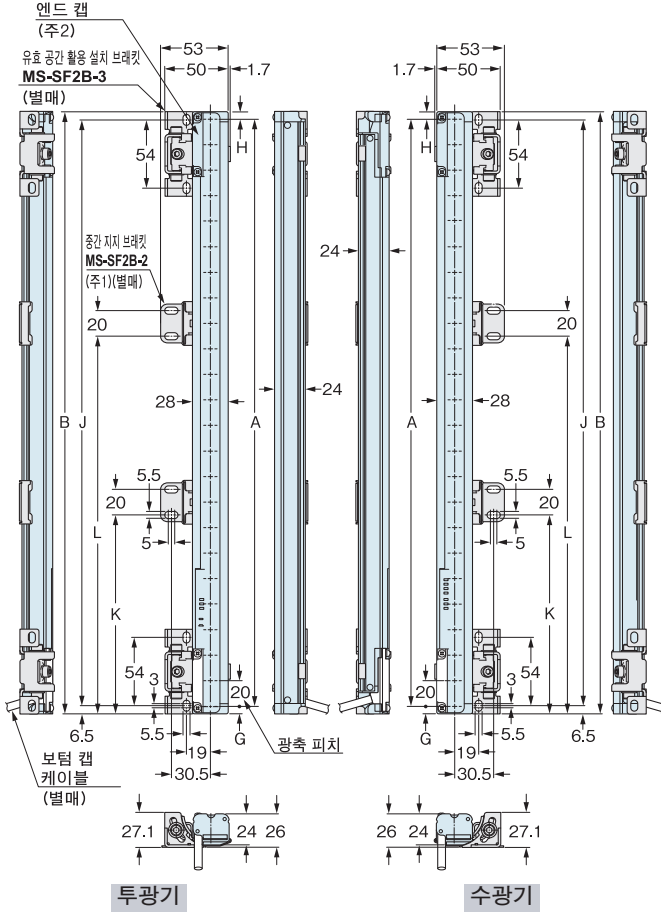
NB-20-□

센서

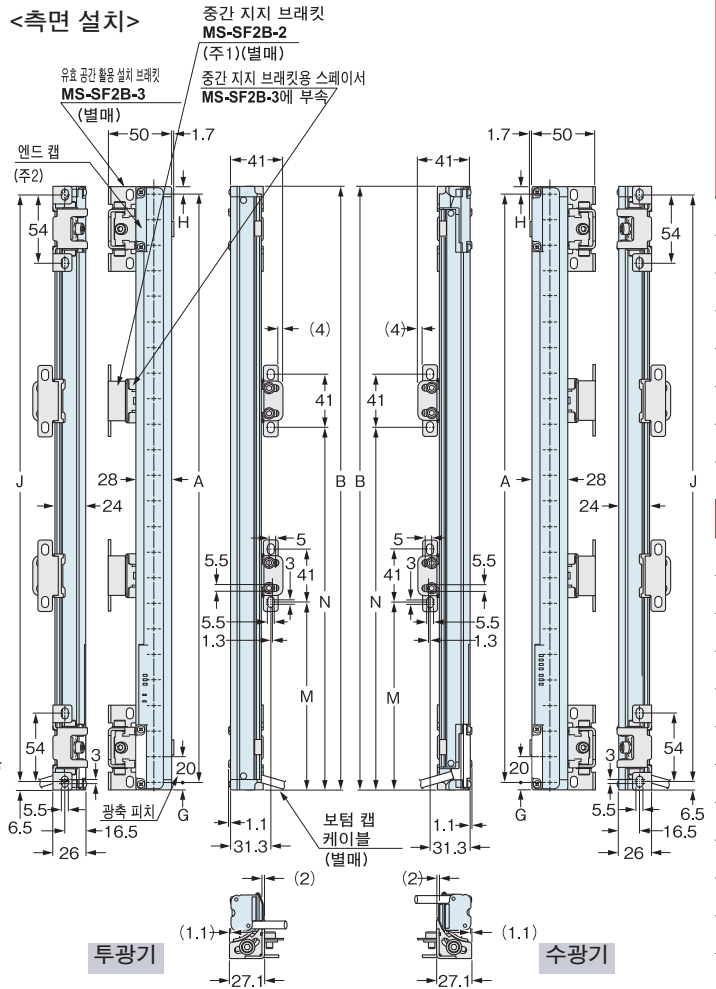
설치 브래킷 장착도

그림은 데드 스페이스 없는 설치 브래킷 MS-SF2B-3(별매)과 중간 지지 브래킷 MS-SF2B-2을 장착한 경우입니다.

<뒷면 설치>



<측면 설치>



(주1): 중간 지지 브래킷 MS-SF2B-2는 제품에 포함되어 있습니다. 제품에 따라 포함되어 있는 세트 수가 다릅니다.
 (주2): NB-20-8에는 엔드 캡이 장착되어 있지 않습니다.

형 식 명	검출폭	센서 길이	제1광축	최종 광축	설치 피치	중간 지지 브래킷 설치 피치			
	A	B	G	H	J	K	L	M	N
NB-20-8	140	168	6	22	155	-	-	-	-
NB-20-16	300	312	6	6	299	-	-	-	-
NB-20-24	460	472	6	6	459	-	-	-	-
NB-20-32	620	632	6	6	619	-	-	-	-
NB-20-40	780	792	6	6	779	390	-	379.5	-
NB-20-48	940	952	6	6	939	470	-	459.5	-
NB-20-56	1,100	1,112	6	6	1,099	550	-	539.5	-
NB-20-64	1,260	1,272	6	6	1,259	418	842	407.5	831.5

특수용도 센서

- 화이버 센서
- 레이저 센서
- 빈 센서
- 마이크로포토 센서
- 에어리어 센서
- 라이트 커튼
- 인력·유량 센서
- 그린 센서
- 특수용도 센서
- 센서 주변 기기
- 가이 배선 절감 유닛
- 배선 절감 시스템
- 검사·판별·측정용 센서
- 정전기 대책 기기
- 마이크로 스크류
- 레이저 마커
- PLC·터미널
- 표시기
- 에너지 절감 지원 기기
- FA 컴포넌트
- 화상 처리기
- UV 조사기

- 선장 가이드
- 웨이퍼 검출
- 누액 검출
- 액면 검출
- 물 검지
- 클리 마크 검출
- 화 멜트 검출
- 초음파
- 소형 변형 물체 검출
- 패스트 피드
- 장해물 검출
- 기타 상품

외형 치수도(단위: mm)

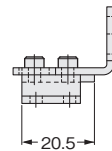
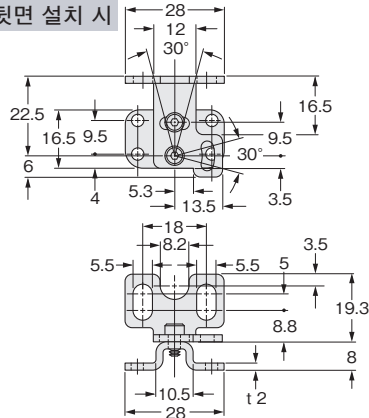
외형 치수도의 CAD 데이터는 Web 사이트에서 다운로드할 수 있습니다.

MS-SF2B-1

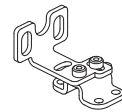
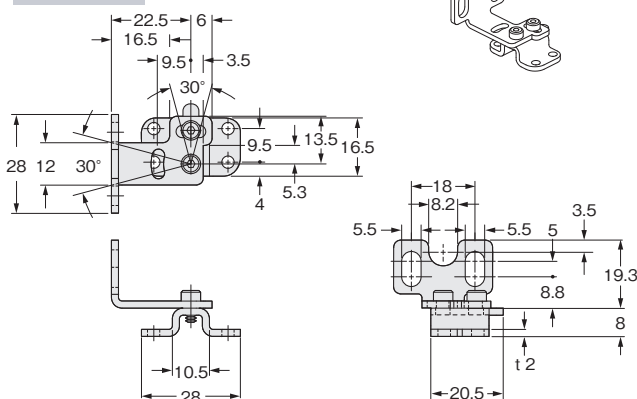
표준 설치 브래킷(별매)

<MS-SF2B-1(R)>

뒷면 설치 시

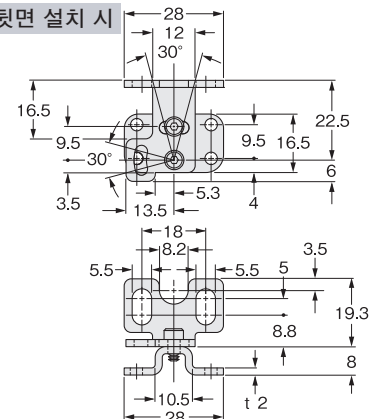


측면 설치 시

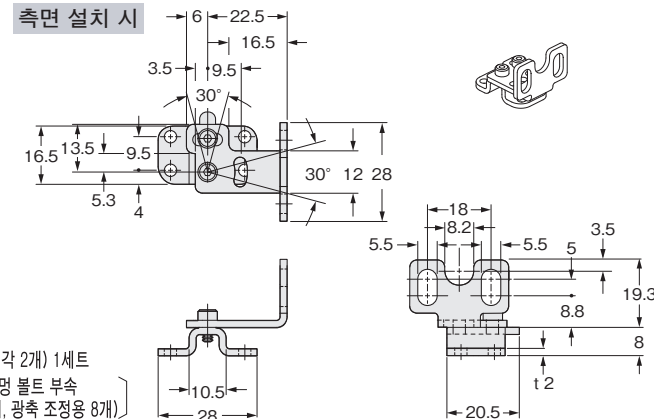


<MS-SF2B-1(L)>

뒷면 설치 시



측면 설치 시



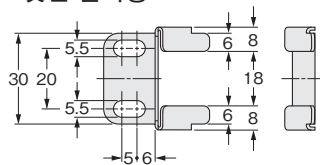
재질: S U S 304
 브래킷 4개(R타입·L타입 각 2개) 1세트
 M3(길이 5mm)육각 구멍 볼트 부속
 (라이트 커튼 설치용 8개, 광축 조정용 8개)

- 화이버 센서
- 레이저 센서
- 빈 센서
- 마이크로 포토 센서
- 에어리어 센서
- 라이트 커튼
- 압력·유량 센서
- 근접 센서
- 특수 용도 센서
- 센서 기기
- 주변 기기
- 간이 배선 절감 유닛
- 배선 절감 시스템
- 검사·관람·측정용 센서
- 정전기 대책 기기
- 마이크로 스크로프
- 레이저 마커
- PLC-터미널
- 표시기
- 에너지 절감 지원 기기
- FA 컴포넌트
- 화상 처리기
- UV 조사기
- 선정 가이드
- 웨이퍼 검출
- 누액 검출
- 액면 검출
- 물 검지
- 컬러 마크 검출
- 핫 메트 검출
- 초음파
- 소형·반형 물체 검출
- 과열·초음파
- 장해물 검출
- 기타 상품

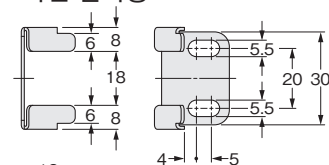
MS-SF2B-2

중간 지지 브래킷(센서에 부속)

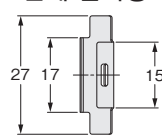
<뒷면 설치용>



<측면 설치용>



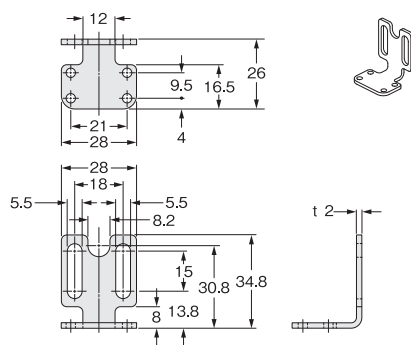
<본체 설치용>



재질: S U S 304
 뒷면 설치용, 측면 설치용, 본체 설치용 각 2개 1세트(주1)

MS-SF2B-4

SF1-F용 호환 설치 브래킷(별매)



재질: S U S 304
 브래킷 4개 1세트
 [M3(길이 5mm)육각 구멍 볼트 8개 부속]

(주1): 중간 지지 브래킷 MS-SFB-2는 아래의 제품에 포함되어 있습니다. 제품에 따라 부속되어 있는 세트 수가 아래와 같이 다릅니다.
 1세트: NB-20-40/48/56, 2세트: NB-20-64

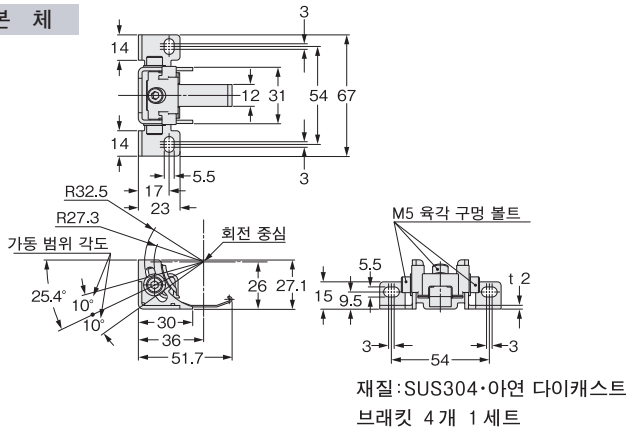
외형 치수도(단위: mm)

외형 치수도의 CAD 데이터는 Web 사이트에서 다운로드할 수 있습니다.

MS-SF2B-3

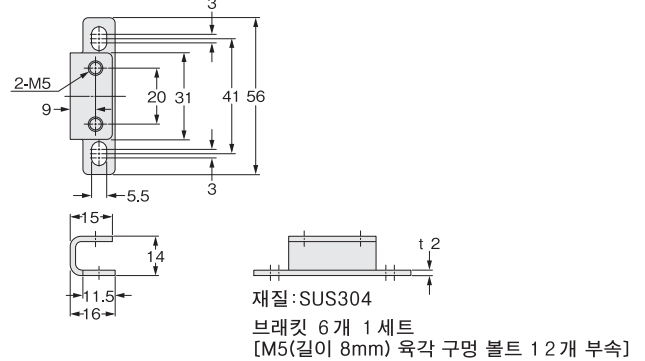
데드 스페이스가 없는 설치 브래킷(별매)

본 체

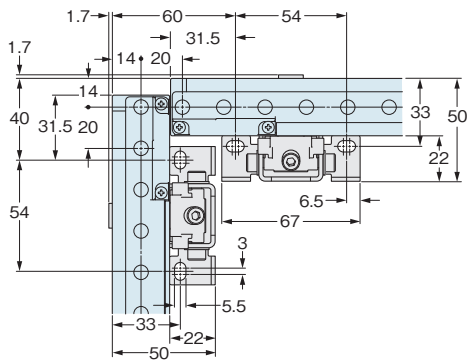


중간 지지 브래킷용 스페이서(부속품)

데드 스페이스가 없는 설치 브래킷을 사용하여 센서를 측면에 설치하는 경우, 중간 지지 브래킷 MS-SF2B-2의 스페이서로 사용합니다.

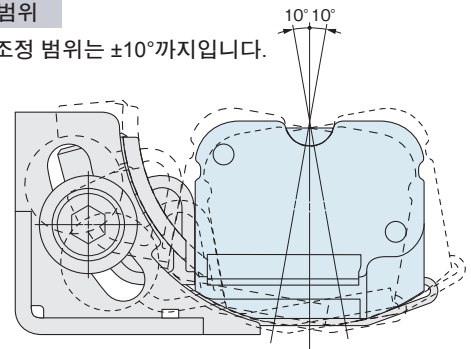


L자 설치



설치 조정 범위

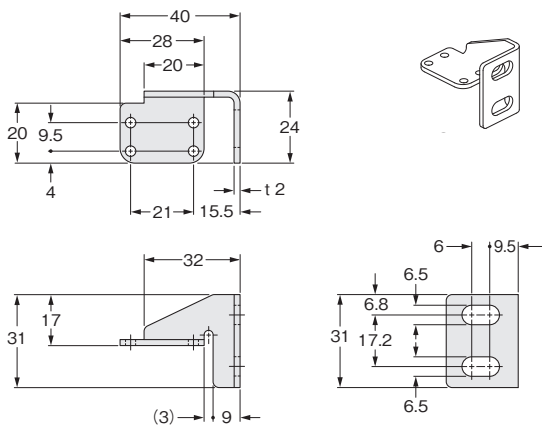
센서의 각도 조정 범위는 ±10°까지입니다.



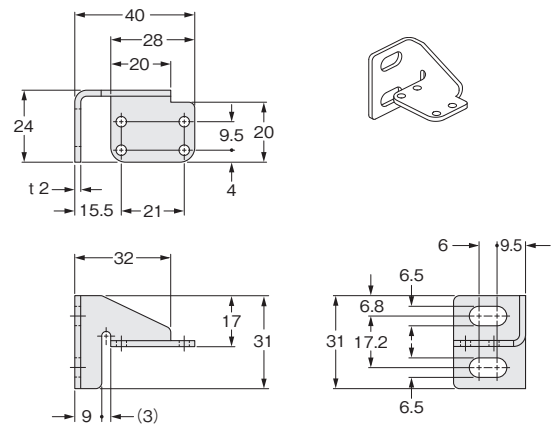
MS-SF2B-7

SF1-N용 호환 설치 브래킷(별매)

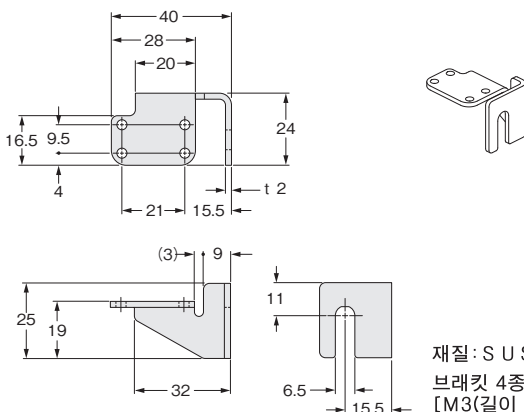
<오른쪽 측면 상부 설치용>



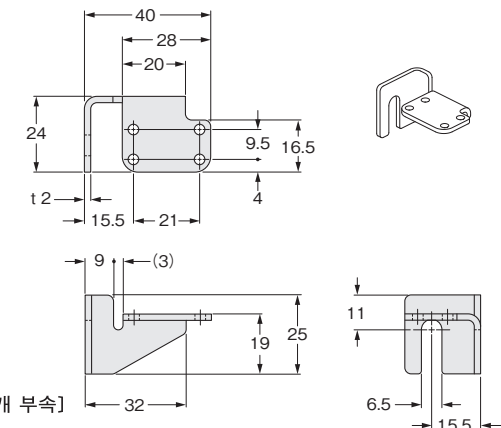
<왼쪽 측면 상부 설치용>



<오른쪽 측면 하부 설치용>



<왼쪽 측면 하부 설치용>



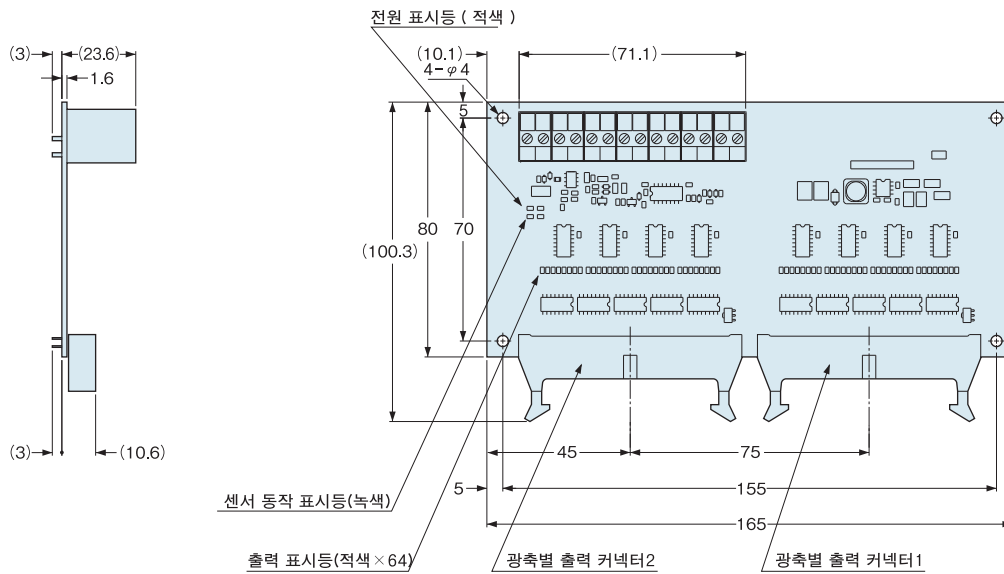
- 회이버
- 센서
- 레이저
- 센서
- 빈
- 센서
- 마이크로포
- 트 센서
- 에어리어
- 센서
- 라이트
- 카운
- 입력·유량
- 센서
- 그
- 점
- 센서
- 특수
- 용도
- 센서
- 센서
- 주변
- 기기
- 가이
- 배선
- 절감
- 유닛
- 배선
- 절감
- 시스
- 템
- 검사·관
- 측정용
- 센서
- 정전기
- 대책
- 기기
- 마이크로
- 스코프
- 레이저
- 마커
- PLC-
- 터미널
- 표시기
- 에너지
- 절감
- 지원
- 기기
- FA
- 컴포넌
- 트
- 회상
- 처리
- 기
- UV
- 조사
- 기
- 선정
- 가이드
- 웨이퍼
- 검출
- 누액
- 검출
- 액면
- 검출
- 물
- 검지
- 클리
- 마크
- 검출
- 하
- 멜트
- 검출
- 검출
- 초음파
- 소형·변형
- 물체
- 검출
- 레이
- 센서
- 검출
- 장해물
- 검출
- 기타
- 상품

외형 치수도(단위: mm)

외형 치수도의 CAD 데이터는 Web 사이트에서 다운로드할 수 있습니다.

NB-64CB

컨트롤 보드

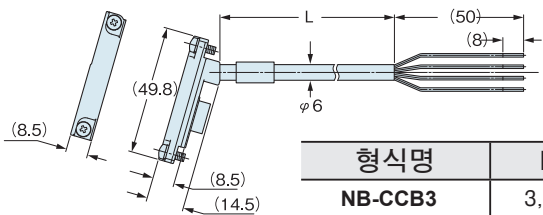


NB-CCB□

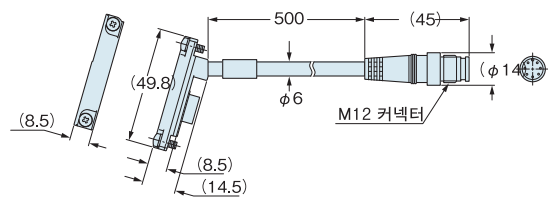
보텀 캡 케이블(별매)

SF2B-CB05-B

SF1-F용 호환 케이블(별매)

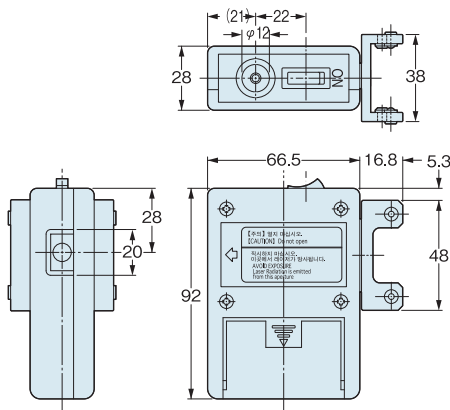


형식명	L
NB-CCB3	3,000
NB-CCB7	7,000
NB-CCB15	15,000



SF-LAT-2B

광축 조정기(별매)



- 화이버 센서
- 레이저 센서
- 빈 센서
- 마이크로 포톤 센서
- 에어리어 센서
- 라이트 커튼
- 압력·유량 센서
- 크립 센서
- 특수 응용도 센서
- 센서 주변 기기
- 간이 배선 절감 유닛
- 배선 절감 시스템
- 검사·관람·측정용 센서
- 정전기 대책 기기
- 마이크로 스크로프
- 레이저 마커
- PLC·터미널
- 표시기
- 에너지 절감 지원 기기
- FA 컴포넌트
- 화상 처리기
- UV 조사기

- 선정 가이드
- 웨이퍼 검출
- 누액 검출
- 액면 검출
- 물 검지
- 컬러 마크 검출
- 핫 멜트 검출
- 초음파
- 소형·반경형 용액 검출
- 과열·초음파 용액 검출
- 장해물 검출
- 기타 상품

