

GL SERIES

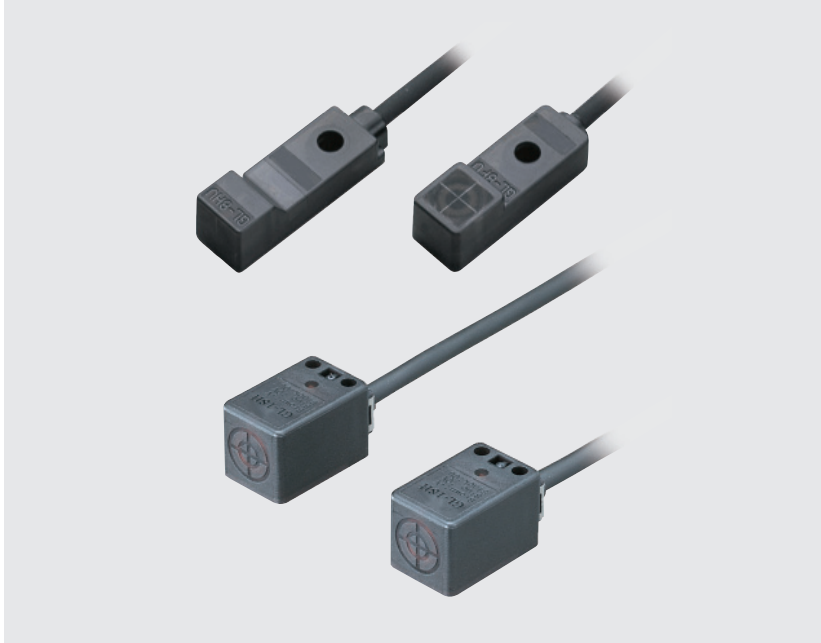
주문 시 주의 사항
▶F-18

센서 선정 가이드
▶P. 791~

용어 해설
▶P. 1548~

일반적인 주의 사항
▶P. 1551~

폭넓은 제품 구성, 초소형 고성능에 저가형



- 화이버 센서
- 레이저 센서
- 빔 센서
- 마이크로 포토 센서
- 에어리어 센서
- 라이트 커튼
- 압력·유량 센서
- 근접 센서**
- 특수 용도 센서
- 센서 주변 기기
- 간이 배선 절감 유닛
- 배선 절감 시스템
- 검사·판별·측정용 센서
- 정전기 대책 기기
- 마이크로 스킵프
- 레이저 마커
- PLC·터미널
- 표시기
- 에너지 절감 지원 기기
- FA 컴포넌트
- 화상 처리기
- UV 조사기

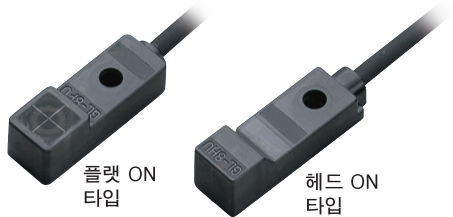
- 선정 가이드
- 앰프 내장**
- 앰프 분리

- GX-F/H
- GXL
- GL**
- GX-U/GX-FU
- GX-N
- GX

다양성

폭넓은 제품 구성

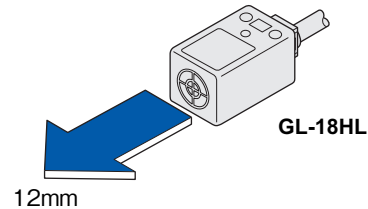
플랫 ON 타입/헤드 ON 타입, 접근 시 ON 타입/이탈 시 ON 타입, 또한 이주파 타입을 준비했습니다.



기본 성능

장거리 검출

GL-18HL 타입은 12mm의 장거리 검출을 실현. 검출 물체의 위치에 다소 편차가 있어도 검출할 수 있습니다.



2대 밀착 설치 가능

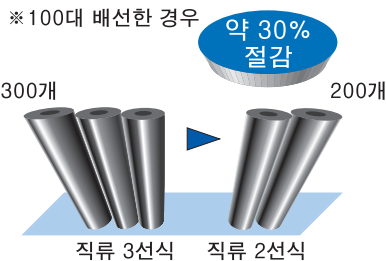
이주파 타입을 준비했으므로 센서 2대를 밀착시켜 설치할 수 있습니다.

[GL-18HL 타입은 20mm까지 접근시켜 설치할 수 있습니다.]

에너지 절감 · 배선 절감

직류 2선식 타입

소비 전류는 불과 0.8mA 이하. 배선 공수도 약 30% 절감할 수 있습니다.



내환경성

보호 구조 IP67g(JEM)

GL-18H/18HL 타입은 기름에도 강한 보호 구조 IP67g(JEM)를 실현. (GL-8U 타입은 IP67)

기능

동작 표시등을 장착

검출 상태를 확인할 수 있는 동작 표시등 [주황색 (GL-18H/18HL 타입은 적색)]을 장착했습니다.

기타

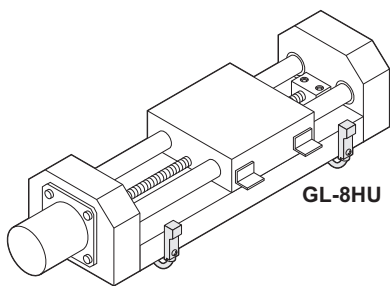
저가형

근접 센서의 비용 절감 요구에 따라 가격을 대폭 낮춰, 센서를 많이 사용하는 고객에게 최적입니다.

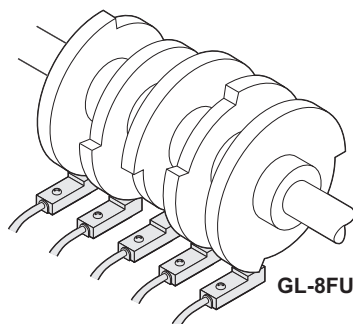
주의: GL-8U 타입은 10대 단위로 판매합니다.

용도 예

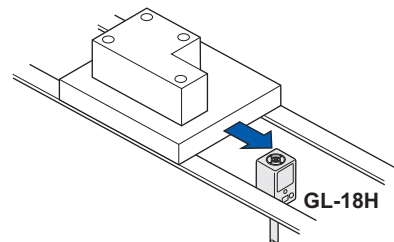
테이블의 오버 런 검출



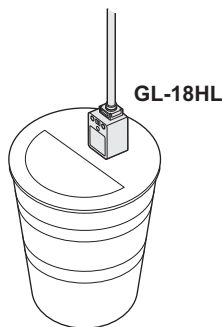
캠 검출



금속 팔레트의 위치 결정



알루미늄박 제품의 뚜껑 검출



종류

GL-8U 타입

종류	형 상(mm)	검출 거리(주1)	형 식 명 (주2)	출 력	출력 동작
직류 2선식 타입	플랫 ON 	최대 동작 거리 2.5mm	GL-8FU × 10 GL-8FUI × 10 GL-8FUB × 10 GL-8FUIB × 10	무접점 직류 2선식	접근 시 ON
	헤드 ON 	안정 검출 범위 (0~1.8mm)	GL-8HU × 10 GL-8HUI × 10 GL-8HUB × 10 GL-8HUIB × 10		이탈 시 ON 접근 시 ON 이탈 시 ON

(주1): 최대 동작 거리는 표준 검출 물체에 대한 최대 검출 거리를 나타냅니다.
안정 검출 범위는 사용 주위 온도 또는 전원 전압의 변동 등을 고려하여 표준 검출 물체를 안정적으로 검출할 수 있는 거리 범위를 나타냅니다.
(주2): 형식명에 "I"가 표기된 기종은 이주파 타입입니다.

주의: GL-8U 타입은 10대 단위로 판매합니다.

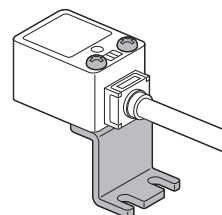
GL-18H/18HL 타입

종류	형 상(mm)	검출 거리(주1)	형 식 명	출 력	출력 동작
표준		최대 동작 거리 5mm	GL-18H GL-18HI	NPN 트랜지스터 · 어댑티브 컬렉터	접근 시 ON
		안정 검출 범위 (0~4mm)	GL-18HB		이탈 시 ON
		장거리	12mm		GL-18HL GL-18HLI GL-18HLB

(주1): 최대 동작 거리는 표준 검출 물체에 대한 최대 검출 거리를 나타냅니다.
안정 검출 범위는 사용 주위 온도 또는 전원 전압의 변동 등을 고려하여 표준 검출 물체를 안정적으로 검출할 수 있는 거리 범위를 나타냅니다.

부속품

• MS-GL18HL
[GL-18HL 타입용 센서 설치 브래킷]



M3(길이 25mm) 냄비 나사 2개 부속

- 화이버 센서
- 레이저 센서
- 빈 센서
- 마이크로포토 센서
- 에어리어 센서
- 라이트 커튼
- 압력·유량 센서
- 근접 센서
- 특수 온도 센서
- 센서 주변 기기
- 가이 배선 절감 유닛
- 배선 절감 시스템
- 검사·관찰·측정용 센서
- 정전기 대책 기기
- 마이크로 스코프
- 레이저 마커
- PLC-터미널
- 표시기
- 에너지 절감 지원 기기
- FA 컴포넌트
- 화상 처리기
- UV 조사기

- 선정 가이드
- 애플 내장
- 애플 분리

- GX-F/H
- GXL
- GL
- GX-J/GX-FU/GX-N
- GX

종류

케이블 길이 5m 타입

GL-8U 타입(이주파 · 이탈 시 ON 타입: 형식명에 "IB"가 표기된 타입 제외)에 케이블 길이 5m 타입(표준은 1m)을 준비했습니다.
형식명에 "-C5"를 표기하여 주문해 주십시오.
(예) **GL-8FUB×10**의 케이블 길이 5m 타입은 "**GL-8FUB-C5×10**"

주의: **GL-8U** 타입은 10대 단위로 판매합니다.

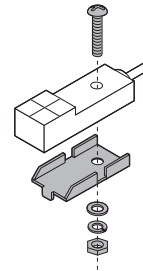
옵션(별매)

품명	형식명	내용
센서 설치 브래킷	MS-GL8×10	GL-8U 타입용 설치 브래킷

주의: 센서 설치 브래킷 **MS-GL8×10**은 10세트 단위로 판매합니다.

센서 설치 브래킷

• **MS-GL8×10**



M3(길이 12mm) 트러스 나사,
너트, 스프링 와셔,
평와셔 각 1개 부속

사양

GL-8U 타입

항목	종류	직류 2선식 타입			
		플랫 ON		헤드 ON	
		형식명	이주파	형식명	이주파
		GL-8FU×10	GL-8FUB×10	GL-8HU×10	GL-8HUB×10
		GL-8FUI×10	GL-8FUIB×10	GL-8HUI×10	GL-8HUIB×10
최대 동작 거리(주2)		2.5mm±20%			
안정 검출 범위(주2)		0~1.8mm			
표준 검출 물체		철 15×15×1mm			
응차(히스테리시스)		동작 거리의 20% 이하 (표준 검출 물체에서)			
전원 전압		12~24V DC±10%			
소비 전류		0.8mA 이하(주3)			
출력	출력 동작	무접점 직류 2선식			
	단락 보호	<ul style="list-style-type: none"> 부하 전류: 3~70mA (주5) 잔류 전압: 3V 이하(주6) 			
출력 동작	접근 시 ON	이탈 시 ON	접근 시 ON	이탈 시 ON	
단락 보호	장착				
최대 응답 주파수		1kHz			
동작 표시 등		주황색 LED(출력 ON 시 점등)			
내환경	보호 구조	IP67(IEC), 방침형(JIS) (규격의 내용에 대해서는P. 1549 참조)			
	사용 주위 온도	-25~+70℃, 보존 시: -30~+80℃			
경절연	사용 주위 습도	35~95%RH, 보존 시: 35~95%RH			
	내전압	AC1,000V 1분간 충전부 전체 · 케이스 간			
성내진동	절연 저항	DC250V 메가에서 50MΩ 이상 충전부 전체 · 케이스 간			
	내진동	내구 10~55Hz 복직폭 1.5mm XYZ 각 방향 2시간			
내충격	내충격	내구 1,000m/s ² (약 100G) XYZ 각 방향 3회			
	검출 거리의 변동	온도 특성	사용 주위 온도 범위에서 +20℃일 때 검출 거리의 ±15% 이내		
	전압 특성	사용 전원 전압의 ±10%의 변동에서 ±2% 이내			
재질		케이스 : 폴리아릴레이트			
케이블		0.15mm ² 2심 캡 타이어 케이블 1m 부속			
케이블 연장		0.3mm ² 이상의 케이블로 전체 길이 50m까지 연장 가능			
질량		본체 질량: 약 12g			

(주1): 지정하지 않은 측정 조건은 사용 주위 온도=+23℃입니다.

(주2): 최대 동작 거리는 표준 검출 물체에 대한 최대 검출 거리를 나타냅니다.

안정 검출 범위는 사용 주위 온도 또는 전원 전압의 변동 등을 고려하여 표준 검출 물체를 안정적으로 검출할 수 있는 거리 범위를 나타냅니다.

(주3): 출력 OFF 시의 누설 전류입니다.

(주4): 최대 유입 전류는 사용 주위 온도=+60~+70℃인 경우, 사용 주위 습도에 따라 달라집니다.

상세한 내용은 입 · 출력 회로와 접속 항(P. 825)을 참조해 주십시오.

(주5): 최대 부하 전류는 사용 주위 온도에 따라 달라집니다. 상세한 내용은 입 · 출력 회로와 접속 항(P. 825)을 참조해 주십시오.

(주6): 케이블 연장 시에는 케이블의 종류에 따라 잔류 전압이 커집니다.

■ 사양

GL-18H/18HL 타입

항목	종 류 형 식 명	표 준			장 거리		
		GL-18H	이주파 타입 GL-18HI	GL-18HB	GL-18HL	이주파 타입 GL-18HLI	GL-18HLB
최 대 동 작 거 리(주2)		5mm±10%			12mm±10%		
안 정 검 출 범 위(주2)		0~4mm			0~10mm		
표 준 검 출 물 체		철 25×25×t1mm			철 40×40×t1mm		
응 차(히 스테 리 시 스)		동작 거리의 15% 이하 (표준 검출 물체에서)					
전 원 전 압		10~30V DC 리플 P-P 10% 이하					
소 비 전 류		10mA 이하					
출 력		NPN 트랜지스터 · 오픈 컬렉터 · 최대 유입 전류: 100mA · 인가 전압: 30V DC 이하(출력 -0V 간) · 잔류 전압: 1.5V 이하(유입 전류 100mA에서) 0.4V 이하(유입 전류 16mA에서)					
	출 력 동 작	접근 시 ON		이탈 시 ON		접근 시 ON	이탈 시 ON
최 대 응 답 주 파 수		1kHz			500Hz		
동 작 표 시 등		적색 LED(출력 ON일 때 점등)					
내 환 경 성	보 호 구 조	IP67(IEC), IP67g(JEM), 방침형(JIS) (규격의 내용에 대해서는 P. 1549 참조)					
	사 용 주 위 온 도	- 25~ + 70℃, 보존 시: - 25~ + 70℃					
	사 용 주 위 습 도	45~85%RH, 보존 시: 45~85%RH					
	내 전 압	AC1,000V 1분간 충전부 전체 · 케이스 간					
	절 연 저 항	DC250V 메가에서 50MΩ 이상 충전부 전체 · 케이스 간					
	내 진 동	내구 10~55Hz 복진폭 1.5mm XYZ 각 방향 2시간					
내 충 격	내구 1,000m/s ² (약 100G) XYZ 각 방향 3회						
검 출 거 리 의 변 동	온 도 특 성	사용 주위 온도 범위에서 +20℃일 때 검출 거리의 ±10% 이내					
	전 압 특 성	사용 전원 전압의 ±10%의 변동에서 ±2% 이내					
재 질		케이스 : 폴리아릴레이트					
케 이 블		0.3mm ² 3심 내유 캡 타이어 케이블 1m 부속					
케 이 블 연 장		0.3mm ² 이상의 케이블로 전체 길이 100m까지 연장 가능					
질 량		본체 질량: 약 45g					
부 속 품		—			MS-GL18HL(센서 설치 브래킷): 1세트		

(주1): 지정하지 않은 측정 조건은 사용 주위 온도=+23℃입니다.

(주2): 최대 동작 거리는 표준 검출 물체에 대한 최대 검출 거리를 나타냅니다.

안정 검출 범위는 사용 주위 온도 또는 전원 전압의 변동 등을 고려하여 표준 검출 물체를 안정적으로 검출할 수 있는 거리 범위를 나타냅니다.

화이버 센서
레이저 센서
빔 센서
마이크로 포토 센서
에어리어 센서
라이트 커튼
압력·유량 센서
근접 센서
특수 온도 센서
센서 주변 기기
가이 배선 절감 유닛
배선 절감 시스템
검사관람·측정용 센서
정전기 대책 기기
마이크로 스크류
레이저 마커
PLC 터미널
표시기
에너지 절감 지원 기기
FA 컴포넌트
화상 처리기
UV 조사기

선정 가이드

애플 내장

애플 분리

GX-F/H

GXL

GL

GX-J/GX-FU
/GX-N

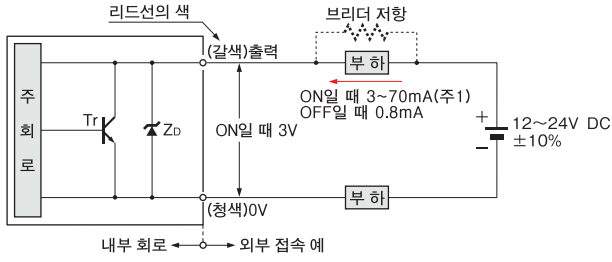
GX

■ 입 · 출력 회로와 접속

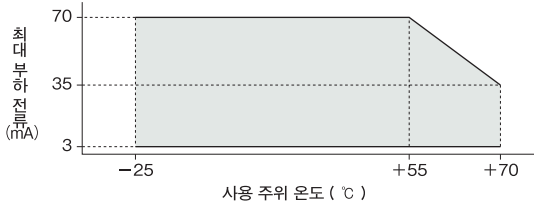
직류 2선식 타입

GL-8U 타입

입 · 출력 회로도

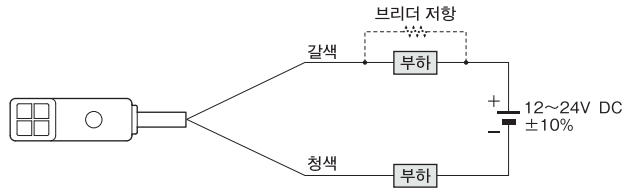


(주1): 최대 부하 전류는 사용 주위 온도에 따라 달라집니다.



기호···ZD: 서지 전압 흡수용 제너 다이오드
Tr: NPN 출력 트랜지스터

접속도



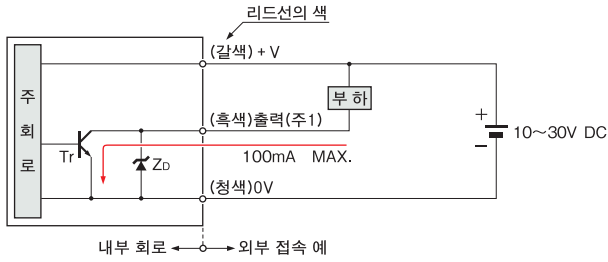
접속 부하의 조건

- (1) OFF 시의 누설 전류(0.8mA)로 부하가 작동하지 않음.
- (2) ON 시, 부하가 (전원 전압 -3V)에서 작동함.
- (3) ON일 때의 전류는 DC3~70mA의 범위 내에 있음.
[3mA 미만인 경우에는 브리더 저항을 3mA 이상 흐를 수 있도록 접속해 주십시오.]

NPN 출력 타입

GL-18/18HL 타입

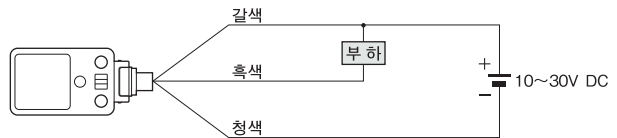
입 · 출력 회로도



(주1): 본 제품에는 전원 역접속 보호 회로가 장착되어 있지 않으므로 확실하게 접속해 주십시오. 또한 출력에는 단락 보호 회로가 장착되어 있지 않습니다. 전원 또는 용량 부하를 직접 접속하지 마십시오.

기호···ZD: 서지 전압 흡수용 제너 다이오드
Tr: NPN 출력 트랜지스터

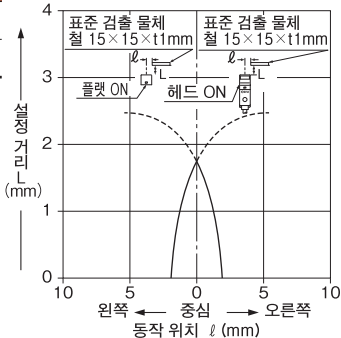
접속도



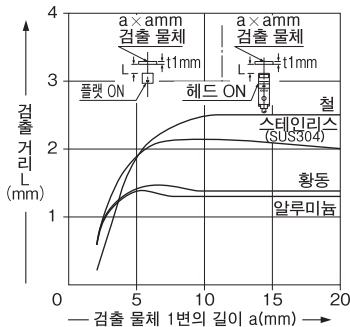
■ 검출 특성도(대표 예)

GL-8U 타입

검출 영역 특성



검출 물체의 크기-검출 거리 특성



검출 물체가 규정(철 15×15×t1mm)보다 작을 경우, 왼쪽의 그래프와 같이 검출 거리가 짧아지므로 주의해 주십시오.

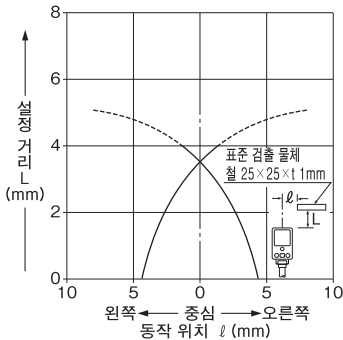
- 화이버 센서
- 레이저 센서
- 빈 센서
- 마이크로 포도 센서
- 에어리어 센서
- 라이트 커튼
- 압력·용량 센서
- 근접 센서
- 특수 용도 센서
- 센서 주변 기기
- 간이 배선 절감 유닛
- 배선 절감 시스템
- 검사·관람·측정용 센서
- 정전기 대책 기기
- 마이크로 스코프
- 레이저 마커
- PLC·터미널
- 표시기
- 에너지 절감 지원 기기
- FA 컴포넌트
- 화상 처리기
- UV 조사기
- 선정 가이드
- 애플 내장
- 애플 분리

- GX-F/H
- GXL
- GL
- GX-U/GX-FU/GX-N
- GX

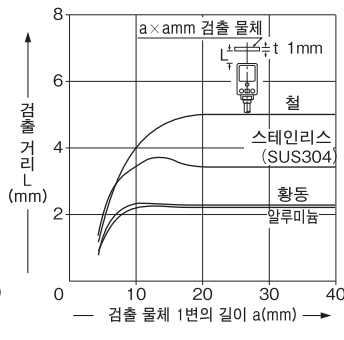
검출 특성도(대표 예)

GL-18H 타입

검출 영역 특성



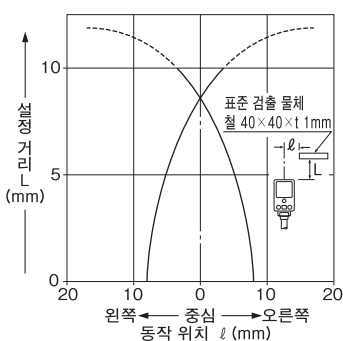
검출 물체의 크기-검출 거리 특성



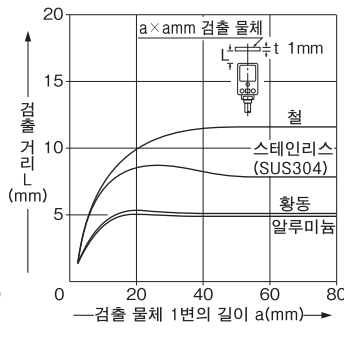
검출 물체가 규정(철 25×25×t1mm)보다 작을 경우, 왼쪽의 그래프와 같이 검출 거리가 짧아지므로 주의 해 주십시오.

GL-18HL 타입

검출 영역 특성



검출 물체의 크기-검출 거리 특성



검출 물체가 규정(철 40×40×t1mm)보다 작을 경우, 왼쪽의 그래프와 같이 검출 거리가 짧아지므로 주의 해 주십시오.

올바르게 사용해 주십시오

일반적인 주의 사항에 대해서는 P. 1551~를 참조해 주십시오.



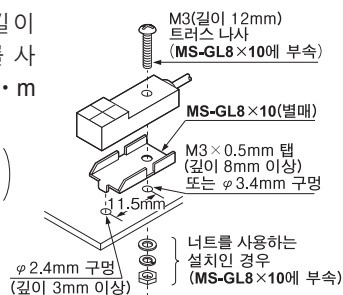
- 본 제품은 인체 보호용 검출 장치로 사용하지 마십시오.
- 인체 보호를 목적으로 하는 검출에는 OSHA, ANSI, 및 IEC 등 각국의 인체 보호용에 관한 법률 및 규격에 적합한 제품을 사용해 주십시오.

설치

GL-8U 타입

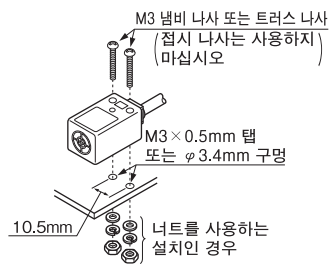
- 설치 나사는 반드시 M3(길이 12mm 이상) 트러스 나사를 사용하고, 조임 토크는 0.5N·m 이하로 설정해 주십시오.

(접시 나사 또는 냄비 나사는) 사용하지 마십시오.



GL-18H/18HL 타입

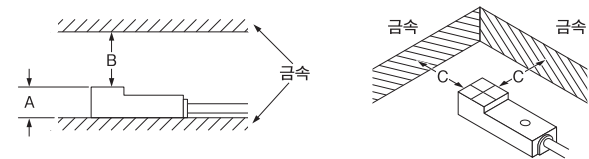
- 조임 토크는 0.5N·m 이하로 설정해 주십시오.
- 너트를 사용하는 경우의 설치 구멍은 $\phi 3.4$ mm로 가공해 주십시오.
- 나사, 너트, 와셔는 부속되지 않으므로 별도로 준비해 주십시오.



주위 금속의 영향

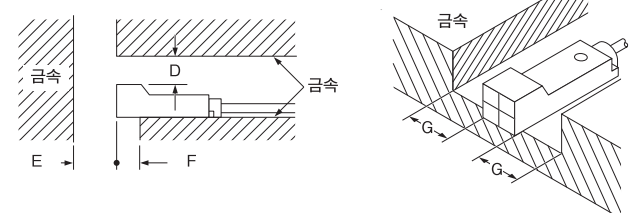
- 센서 부근에 금속이 가까이 있는 경우에는 아래의 값 이상의 간격을 비워 사용해 주십시오.

플랫 ON 타입



GL-8FU□×10	
A	7.4mm
B	8mm
C	3mm

헤드 ON 타입, GL-18H/18HL 타입



	GL-8HU□×10	GL-18H□	GL-18HL□
D	3mm	5mm	25mm
E	10mm	20mm	60mm
F	3mm	0mm	20mm(주1)
G	3mm	5mm	30mm

(주1): GL-18HL□을 절연체에 설치하는 경우 및 부속 센서 설치 브래킷을 사용한 경우에는 0mm입니다.

- 화이버 센서
- 레이저 센서
- 빈 센서
- 마이크로 포토 센서
- 에어리어 센서
- 라이트 커튼
- 압력·유량 센서
- 근접 센서
- 특수 온도 센서
- 센서 주변 기기
- 가이 배선 절감 유닛
- 배선 절감 시스템
- 검사·관찰·측정용 센서
- 정전기 대책 기기
- 마이크로 스코프
- 레이저 마커
- PLC-터미널
- 표시기
- 에너지 절감 지원 기기
- FA 컴포넌트
- 화상 처리기
- UV 조사기
- 선정 가이드
- 애플 내장
- 애플 분리
- GX-F/H
- GXL
- GL
- GX-J/GX-FU/GX-N
- GX

올바르게 사용해 주십시오

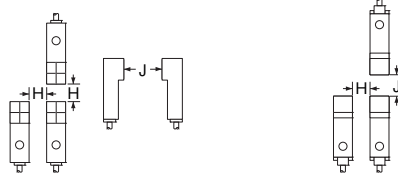
일반적인 주의 사항에 대해서는 P. 1551~를 참조해 주십시오.

상호 간섭에 대해서

- 여러 대의 근접 센서를 나열해서 사용하는 경우에는 간섭을 방지하기 위해 아래에서 제시하는 값 이상의 간격을 비워 주십시오.

플랫 ON 타입

헤드 ON 타입 GL-18H/18HL 타입



		H	J
GL-8FU□×10	"I" 타입과 "I"가 없는 타입	0mm(주2)	15mm
	"I" 타입 간 또는 "I"가 없는 타입 간	20mm	40mm
GL-8HU□×10	"I" 타입과 "I"가 없는 타입	0mm(주2)	15mm
	"I" 타입 간 또는 "I"가 없는 타입 간	25mm	40mm
GL-18H 타입	"I" 타입과 "I"가 없는 타입	0mm(주2)	20mm
	"I" 타입 간과 "I"가 없는 타입 간	40mm	70mm
GL-18HL 타입	"I" 타입과 "I"가 없는 타입	20mm	40mm
	"I" 타입 간과 "I"가 없는 타입 간	130mm	200mm

(주1): "I" 타입은 이주파 타입입니다.

(주2): 밀착 설치는 2대까지 가능합니다. 3대 이상을 같은 간격으로 나열하는 경우 "I" 타입과 "I"가 없는 타입을 교대로 나열하고, H의 치수는 아래의 값 이상으로 설정해 주십시오.

GL-8FU□×10: 6mm
GL-8HU□×10: 8.5mm
GL-18H 타입: 11mm

검출 거리에 대해서

- 사양의 검출 거리는 표준 검출 물체에 대한 값입니다. 비철 금속을 검출하는 경우에는 아래 표의 수정 계수를 곱한 값이 검출 거리이므로 주의해 주십시오.
또한 검출 물체가 표준 검출 물체보다 작은 경우 또는 도금되어 있는 경우에도 검출 거리가 변하므로 주의해 주십시오.

수정 계수표

	GL-8U 타입	GL-18H 타입	GL-18HL 타입
철	1	1	1
스테인리스 (SUS304)	약 0.80	약 0.68	약 0.65
황동	약 0.54	약 0.45	약 0.42
알루미늄	약 0.52	약 0.43	약 0.41

배선

- 본 제품(GL-8U 타입 제외)에는 전원 역접속 보호 회로가 장착되어 있지 않으므로 확실하게 접속해 주십시오.
- 본 제품(GL-8U 타입 제외)의 출력에는 단락 보호 회로가 장착되어 있지 않습니다. 전원 또는 용량 부하를 직접 접속하지 마십시오.
- 배선 작업은 반드시 전원을 끈 상태에서 실시해 주십시오.
- 전원 입력은 정격을 초과하지 않도록 전원 변동을 확인해 주십시오.
- 시판되는 스위칭 레귤레이터를 전원에 사용하는 경우에는 반드시 전원의 프레임 그라운드(F. G.) 단자를 접지해 주십시오.
- 센서 설치부 주변에 노이즈 발생원이 되는 기기(스위칭 레귤레이터, 인버터 모터 등)를 사용하는 경우에는 기기의 프레임 그라운드(F. G.) 단자를 반드시 접지해 주십시오.
- 고압선 또는 동력선과의 병행 배선이나 동일한 배선관의 사용은 피해 주십시오. 유도 노이즈에 의한 오작동의 원인이 됩니다.

기타

- 전원 투입 시의 과도적 상태(50ms)를 피해 사용해 주십시오.
- 시너 등의 유기 용제나 기름, 유분이 직접 닿지 않도록 주의해 주십시오.
- 검출면에 금속 분진 또는 스펀터 등이 부착되지 않도록 주의해 주십시오. 오작동의 원인이 됩니다.

화이버 센서

레이저 센서

빔 센서

마이크로 포토 센서

에어리어 센서

라이트 커튼

압력·용량 센서

근접 센서

특수 온도 센서

센서 주변 기기

간이 배선 절감 유닛

배선 절감 시스템

검사·관람·측정용 센서

정전기 대책 기기

마이크로 스크로프

레이저 마커

PLC-터미널

표시기

에너지 절감 지원 기기

FA 컴포넌트

화상 처리기

UV 조사기

선택 가이드

애플 내장

애플 분리

GX-F/H

GXL

GL

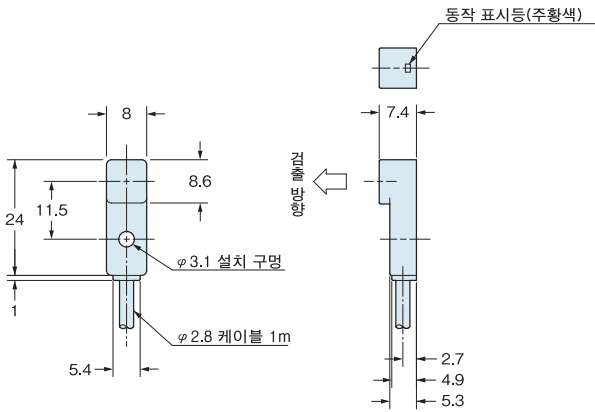
GX-U/GX-FU/GX-N

GX

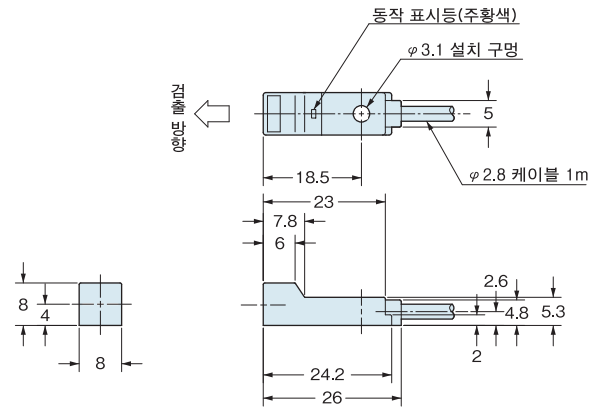
외형 치수도(단위: mm)

외형 치수도의 CAD 데이터는 Web 사이트에서 다운로드할 수 있습니다.

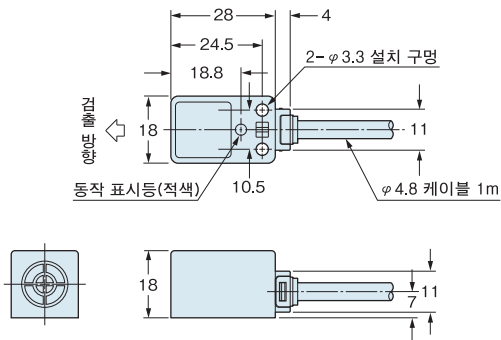
GL-8FU□×10 **센서**



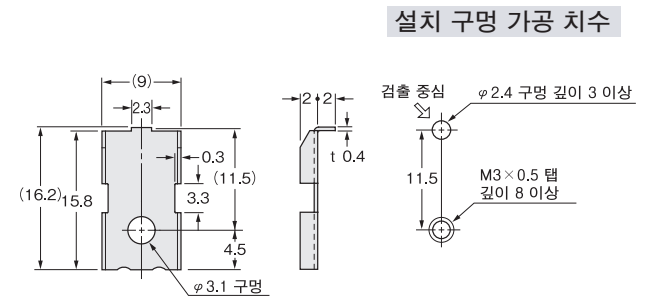
GL-8HU□×10 **센서**



GL-18H□ GL-18HL□ **센서**

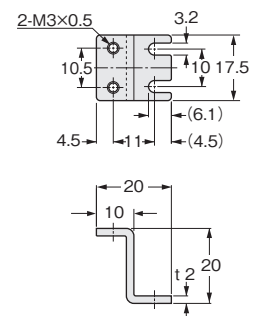


MS-GL8×10 **GL-8U 타입용 센서 설치 브래킷(별매)**



재질: 스테인리스(SUS304)
M3(길이 12mm) 트러스 나사, 너트, 스프링 와셔, 평와셔 각 1개 부속

MS-GL18HL **GL-18HL 타입용 센서 설치 브래킷(별매)**



재질: 알루미늄
M3(길이 25mm) 냄비 나사 2개 부속

- 화이버 센서
- 레이저 센서
- 빈 센서
- 마이크로포토 센서
- 에어리어 센서
- 라이트 커튼
- 압력·유량 센서
- 근접 센서
- 특수 온도 센서
- 센서 주변 기기
- 가이 배선 절감 유닛
- 배선 절감 시스템
- 검사·관찰·측정용 센서
- 정전기 대책 기기
- 마이크로 스코프
- 레이저 마커
- PLC 터미널
- 표시기
- 에너지 절감 지원 기기
- FA 컴포넌트
- 화상 처리기
- UV 조사기
- 선정 가이드
- 애플 내장
- 애플 분리
- GX-F/H
- GXL
- GL
- GX-J/GX-FU/GX-N
- GX