

# NA40 SERIES

주문 시 주의 사항  
▶F-18

센서 선정 가이드  
▶P. 487~

용어 해설  
▶P. 1521~

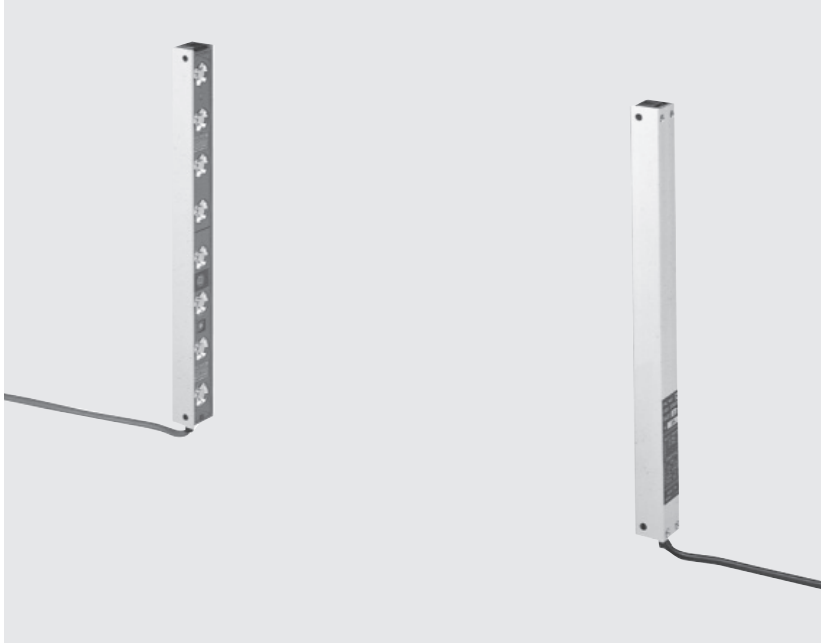
일반적인 주의 사항  
▶P. 1524~

한국 S마크  
▶P. 1572

## 슬림&인텔리전트

에어리어 센서

- 화이버 센서
- 레이저 센서
- 빔 센서
- 마이크로 포토 센서
- 에어리어 센서
- 라이트 커튼
- 압력·유량 센서
- 근접 센서
- 특수 온도 센서
- 센서 주변 기기
- 간이 배선 절감 유닛
- 배선 절감 시스템
- 검사·판별·측정용 센서
- 정전기 대책 기기
- 마이크로 스크opf
- 레이저 마커



**인체 보호용 검출 장치로 사용하는 경우, 반드시 라이트 커튼을 사용해 주십시오.**  
라이트 커튼에 대해서는 P. 523~ 를 참조해 주십시오.



### 종류

**센서** 접속 케이블은 센서 본체에 부착되어 있지 않습니다. 별도로 판매하는 접속 케이블을 반드시 구입해 주십시오.

종류	형 상	검출 거리	형 식 명 (주1)	광축 수	검출 폭 (mm)	출 력			
에어리어 센서		5m	NA40-4	4	120	NPN 트랜지스터 오픈 컬렉터			
			NA40-6	6	200				
			NA40-8	8	280				
			NA40-10	10	360				
			NA40-12	12	440				
			NA40-14	14	520				
			NA40-16	16	600				
			NA40-20	20	760				
			NA40-24	24	920				
			스파터 보호용 케이스 타입		5m		NA40-4-H	4	120
							NA40-6-H	6	200
							NA40-8-H	8	280
	NA40-10-H	10					360		
	NA40-12-H	12					440		
	NA40-14-H	14					520		
	NA40-16-H	16					600		
	NA40-20-H	20					760		
	NA40-24-H	24					920		

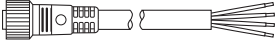
(주1): 제품의 명판에 기재되어 있는 형식명에 "P" 기호가 있는 기종은 투광기, "D" 기호가 있는 기종은 수광기입니다.  
(예)NA40-4-H의 투광기: NA40-4P-H, NA40-4-H의 수광기: NA40-4D-H

**종류**

**한국 S마크 인증 취득품**

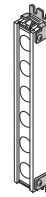
한국 S마크 인증 취득품을 준비했습니다. (스퍼터 보호용 케이스 타입 제외)  
 형식명 끝에 "-K"를 표기하여 주문해 주십시오.  
 (예) **NA40-4**의 한국 S마크 인증 취득품은 "**NA40-4-K**"

**접속 케이블** 접속 케이블은 센서 본체에 부착되어 있지 않습니다. 별도로 판매하는 접속 케이블을 반드시 구입해 주십시오.

형 상	형 식 명	내 용
	<b>NA40-CC3</b>	길이 3m 본체 질량 약 600g(2개)
	<b>NA40-CC7</b>	길이 7m 본체 질량 약 950g(2개)
		0.5mm <sup>2</sup> 한쪽 커넥터 부속 캡 타이어 케이블 (투광기용: 3심, 수광기용: 4심), 투광기용 · 수광기용 2개 세트 케이블 외경: φ6.7mm 커넥터 최대 외경: φ14mm 케이블 색: 투광기용 회색 수광기용 흑색

**부속품**

- **MS-NA40-1**(센서 설치 브래킷)



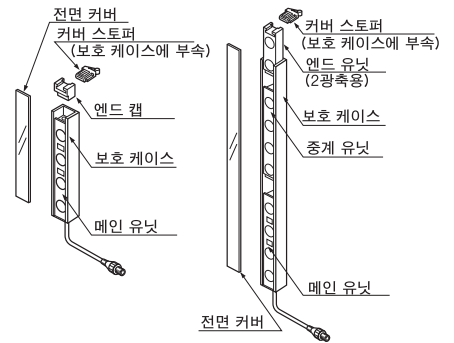
브래킷 4개 1세트  
 (M5(길이 40mm)트러스 나사 4개,  
 너트, 스프링 와셔 각 4개 부속)

**구성 유닛을 개별 구입할 때의 형식명**

품 명	광축 수	투광기 유닛	수광기 유닛
		형 식 명	형 식 명
메인 유닛	4광축	<b>NA40-MUP</b>	<b>NA40-MUD</b>
중계 유닛	4광축	<b>NA40-4SUP</b>	<b>NA40-4SUD</b>
엔드 유닛	2광축	<b>NA40-2EUP</b>	<b>NA40-2EUD</b>
	4광축	<b>NA40-4EUP</b>	<b>NA40-4EUD</b>
엔드 캡(주1)	—	<b>NA40-ECP</b>	<b>NA40-ECD</b>

(주1): **NA40-4** 및 **NA40-4-H**를 구성하는 경우에만 필요합니다.

- **NA40-4**의 경우
- **NA40-10**의 경우



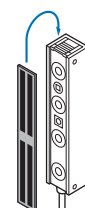
품 명	적용 광축 수	4광축용	6광축용	8광축용	10광축용	12광축용	14광축용	16광축용	20광축용	24광축용
		보호케이스	형 식 명	MC-NA40-4	MC-NA40-6	MC-NA40-8	MC-NA40-10	MC-NA40-12	MC-NA40-14	MC-NA40-16
스택 모듈	형 식 명	MC-NA40-4H	MC-NA40-6H	MC-NA40-8H	MC-NA40-10H	MC-NA40-12H	MC-NA40-14H	MC-NA40-16H	MC-NA40-20H	MC-NA40-24H
전면 커버	형 식 명	FC-NA40-4	FC-NA40-6	FC-NA40-8	FC-NA40-10	FC-NA40-12	FC-NA40-14	FC-NA40-16	FC-NA40-20	FC-NA40-24

**옵션(별매)**

품 명	적용 광축 수	4광축용	6광축용	8광축용	10광축용	12광축용	14광축용	16광축용	20광축용	24광축용
		슬릿	형 식 명	OS-NA40-4	OS-NA40-6	OS-NA40-8	OS-NA40-10	OS-NA40-12	OS-NA40-14	OS-NA40-16

**슬릿**

- **OS-NA40-□**



검출 거리

투광기 슬릿 장착 시: 1.3m  
 수광기 슬릿 장착 시: 3m  
 양쪽 슬릿 장착 시: 0.8m

화이버 센서  
레이저 센서  
빔 센서  
마이크로 포토 센서

에어리어 센서

라이트 커튼

압력·유량 센서

그린 센서

특수 온도 센서

센서 주변 기기

가이 배선 절감 유닛

배선 절감 시스템

검사·관람·측정용 센서

정전기 대책 기기

마이크로 스코프

레이저 마커

PLC-터미널

표시기

에너지 절감 지원 기기

FA 컴포넌트

화상 처리기

UV 조사기

선정 가이드

초박형

피킹

기타 상품

NA40

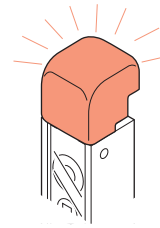
**옵션(별매)**

품명	형식명	내용
에어리어 센서 대형 표시 유닛	<b>SF-IND</b>	에어리어 센서에 장착하여 검출 상태를 여러 방향에서 확인할 수 있습니다. 주황색.

(주1): 투광기, 수광기 양쪽에 장착하는 경우, 2개가 필요합니다.

**에어리어 센서 대형 표시 유닛**

• **SF-IND**



에어리어 센서 상단에 원터치로 장착 가능. 기존의 에어리어 센서에도 추가 설치가 가능합니다.

**사양**

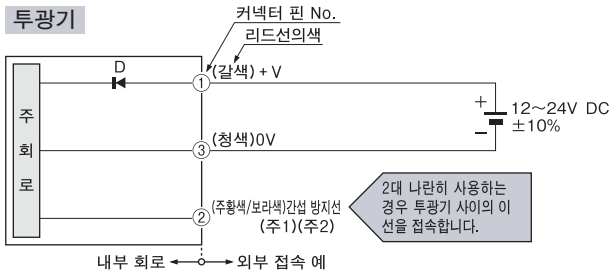
항목	광축 수 형식명 스펙터 보호용 케이스 타입	4광축	6광축	8광축	10광축	12광축	14광축	16광축	20광축	24광축
		NA40-4 NA40-4-H	NA40-6 NA40-6-H	NA40-8 NA40-8-H	NA40-10 NA40-10-H	NA40-12 NA40-12-H	NA40-14 NA40-14-H	NA40-16 NA40-16-H	NA40-20 NA40-20-H	NA40-24 NA40-24-H
검출 폭		120mm	200mm	280mm	360mm	440mm	520mm	600mm	760mm	920mm
검출 거리		5m								
광축 피치		40mm								
검출 물체		φ60mm 이상의 불투명체(완전 차광 물체)								
전원 전압		12~24V DC±10% 리플 P-P 10% 이하								
소비 전류		투광기: 30mA 이하 수광기: 60mA 이하			투광기: 35mA 이하, 수광기: 90mA 이하				투광기: 35mA 이하 수광기: 115mA 이하	
검출 출력	출력	NPN 트랜지스터 · 오픈 컬렉터 • 최대 유입 전류: 100mA • 인가 전압: 30V DC 이하(검출 출력-0V 간) • 잔류 전압: 1.6V 이하(유입 전류 100mA에서)								
	출력 동작 단락 보호	전광축 입광 시 ON, 1광축 이상 차광 시 OFF 장착								
자기 진단 출력	출력	NPN 트랜지스터 · 오픈 컬렉터 • 최대 유입 전류: 50mA • 인가 전압: 30V DC 이하(자기 진단 출력-0V 간) • 잔류 전압: 1.6V 이하(유입 전류 50mA에서)								
	출력 동작 단락 보호	불안정 입광 상태가 5초 이상 지속 되거나 또는 출력 트랜지스터 파손 시에 OFF 장착								
응답 시간		12ms 이하								
표시 등	표시 등	수광기에 3색 표시등을 장착 • 검출 출력 동작 표시등: 적색 LED(1광축 이상 차광 시 점등) • 안정 입광 표시등: 녹색 LED(전광축 안정 입광 시 점등) • 불안정 입광 표시등: 황색 LED(1광축 이상 불안정 입광 시 점등) ※ 출력 트랜지스터 파손 시, 3색의 표시등이 점멸								
	장착 방지 기능	장착(2대까지 밀착 설치 가능)								
내환경성	보호 구조	IP65(IEC), 방분류형(JIS) (규격의 내용에 대해서는P. 1522 참조)								
	사용 주위 온도	-10~+50°C(단, 결로 및 결빙되지 않을 것), 보존 시: -10~+60°C								
	사용 주위 습도	35~85%RH, 보존 시: 35~85%RH								
	사용 주위 조도	백열등: 수광면 조도 3,500 lx 이하								
	내전압	AC1,000V 1분간 충전부 전체 · 케이스 간								
	절연 저항	DC500V 메가에서 20MΩ 이상 충전부 전체 · 케이스 간								
내진동	내진동	내구 10~55Hz 복진폭 1.5mm XYZ 각 방향 2시간								
	내충격	내구 100m/s <sup>2</sup> (약 10G) XYZ 각 방향 3회								
투광 소자		적외 LED (싱크로 빔 · 스캐닝 방식)								
재질		보호 케이스: 알루미늄, 유닛 케이스: ABS, 전면 커버: 아크릴, 렌즈: 아크릴								
케이블		0.5mm <sup>2</sup> 4심(투광기는 3심) 원형 커넥터 부속 캡 타이어 케이블 0.5m 부속 ※ 별도로 판매하는 접속 케이블을 함께 사용해 주십시오.								
케이블 연결장		0.5mm <sup>2</sup> 이상의 케이블로 투 · 수광기 각각 전체 길이 100m까지 연장 가능(단, 간섭 방지선은 투광기 간 전체 길이 20m까지)								
질량(투 · 수광기 합계)	본체 질량	약 400g	약 500g	약 630g	약 770g	약 890g	약 1,020g	약 1,150g	약 1,400g	약 1,660g
	스펙터 보호용 케이스 타입	약 500g	약 630g	약 800g	약 990g	약 1,150g	약 1,330g	약 1,500g	약 1,840g	약 2,190g
부속품		<b>MS-NA40-1</b> (센서 설치 브래킷): 투광기용 · 수광기용 2개 1세트, 조정 드라이버: 1개								

(주1): 지정하지 않은 측정 조건은 사용 주위 온도=+23°C입니다.

- 화이버 센서
- 레이저 센서
- 빈 센서
- 마이크로 포스트 센서
- 에어리어 센서
- 라이트 커튼
- 압력·유량 센서
- 크립 센서
- 특수 용도 센서
- 주변기
- 간이 배선 절감 유닛
- 배선 절감 시스템
- 검사·관람·측정용 센서
- 정전기 대책 기기
- 마이크로스코프
- 레이저 마커
- PLC·터미널 표시기
- 에너지 절감 지원 기기
- FA 컴포넌트
- 화상 처리기
- UV 조사기
- 선정 가이드
- 초박형
- 피킹
- 기타 상품

## 입출력 회로도

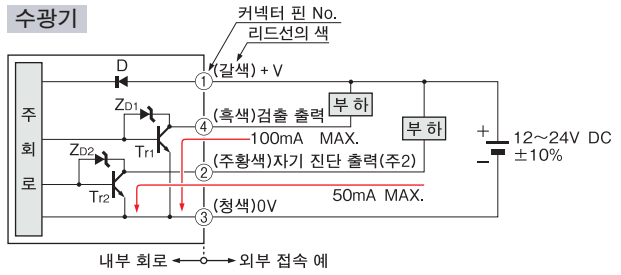
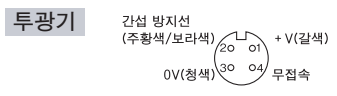
### 입 · 출력 회로도



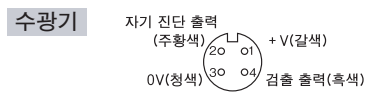
기호...D: 전원 역접속 보호용 다이오드

- (주1): 간섭 방지선(주황색/보라색)을 사용하지 않는 경우에는 절연 처리해 주십시오.
- (주2): 투광기의 간섭 방지선(주황색/보라색)과 수광기의 자기 진단 출력(주황색)을 접속하지 마십시오. 고장을 일으킬 우려가 있습니다.

### 커넥터 핀 배치도



기호...D: 전원 역접속 보호용 다이오드  
ZD1, ZD2 : 서지 전압 흡수용 제너 다이오드  
Tr1, Tr2 : NPN 출력 트랜지스터



## 올바르게 사용해 주십시오

일반적인 주의 사항에 대해서는 P. 1524~를 참조해 주십시오.

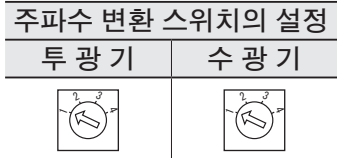
- 본 제품은 인체 보호용 검출 장치로 사용하지 마십시오.
- 프레스의 안전 장치 또는 기타 인체 보호용을 목적으로 하는 검출에는 OSHA, ANSI, 및 IEC 등 각국의 인체 보호용에 관한 법률 및 규격에 적합한 제품을 사용해 주십시오.
- 본 제품을 인체 보호용 검출 장치로 사용한 경우에는 사망 또는 심각한 부상을 당할 우려가 있습니다.
- 해외 규격에 적합한 제품에 대해서는 아래의 상품을 사용해 주십시오.  
Type4 : **SF4B**시리즈(P. 565~)  
Type2 : **SF2B**시리즈(P. 609~)
- 일본 국내에서 프레스 기계 · 절단기(종이 절단기)의 안전 장치로 사용하는 경우에는 라이트 커튼**SF4B-□-01<V2>**를 사용해 주십시오.(P. 565~를 참조해 주십시오.)

### 간섭 방지 기능의 설정

- 주파수 변환 스위치는 반드시 전원을 끈 상태에서 조작해 주십시오. 전원을 켜 상태에서 조작하면 동작 정지 상태가 되는 경우가 있습니다. 단, 전원을 한 번 OFF로 하고 재투입하면 복귀됩니다.
- 주파수 변환 스위치를 지정한 이외의 위치에서 사용할 수는 없습니다.
- 센서A가 어떠한 원인으로 고장이 난 경우, 센서B는 동작 정지 상태가 됩니다. 센서B의 동작을 확인하는 경우에는 주파수 변환 스위치를 "1"로 변환해 주십시오. 또한 센서B만 고장난 경우, 센서A는 정상적으로 계속 작동됩니다.

• 간섭 방지 기능을 사용하지 않는 경우(1세트로 사용하는 경우)에는 주파수 변환 스위치가 투광기 · 수광기 모두 "1" 위치로 설정되었는지 확인해 주십시오. 그 이외의 위치에서는 정상적으로 작동되지 않는 경우가 있습니다.

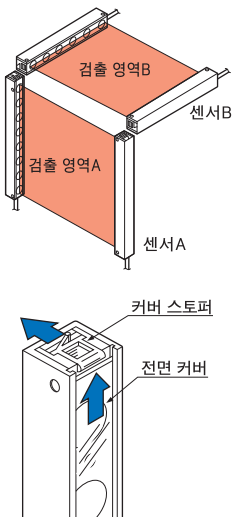
### 1세트를 사용하는 경우

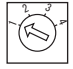
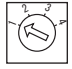

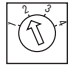


투광기 · 수광기 모두 주파수 변환 스위치를 "1" 위치에 맞춰 주십시오. 그 이외의 위치에서는 사용하지 마십시오.

### 2세트를 사용하는 경우

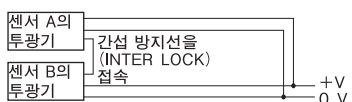
- 본 제품의 간섭 방지 기능을 이용하여 최대 2세트의 센서를 접근시킨 상태에서 사용할 수 있습니다. 간섭 방지 기능은 아래와 같은 순서로 설정합니다.
- ① 주파수 변환 스위치를 설정합니다. 먼저, 커버 스토퍼를 화살표 방향으로 누르면서 전면 커버를 밀어 올려 주십시오.
  - ② 부속 조정 드라이버로 주파수 변환 스위치를 돌려 주파수를 선택합니다.



	주파수 변환 스위치의 설정	
	투 광 기	수 광 기
센서 A		
센서 B		

센서A의 투광기 · 수광기 주파수 변환 스위치를 "1" 위치에, 센서B의 투광기 · 수광기 주파수 변환 스위치를 "2" 위치에 맞춰 주십시오. 그 이외의 위치에서는 사용하지 마십시오.

③ 센서A와 센서B의 간섭 방지선(INTER LOCK)을 접속합니다.



- 0V를 공통으로 접속해 주십시오.
- +V는 반드시 공통으로 할 필요가 없습니다.

(주1): 센서A와 센서B 사이를 연결하는 배선의 전체 길이는 20m 이내로 설정해 주십시오. (간섭 방지선 상호간 및 0V 상호간은 전체 길이 20m 이내)

- 화이버 센서
- 레이저 센서
- 빈 센서
- 마이크로 포토 센서
- 에어리어 센서
- 라이트 커튼
- 압력·유량 센서
- 크립 센서
- 특수 용도 센서
- 주변 기기
- 간이 배선 철강 유닛
- 배선 절감 시스템
- 검사·관람·측정용 센서
- 정전기 대책 기기
- 마이크로 스코프
- 레이저 마커
- PLC-터미널
- 표시기
- 에너지 절감 지원 기기
- FA 컴포넌트
- 화상 처리기
- UV 조사기
- 선정 가이드
- 초박형
- 피킹
- 기타 상품

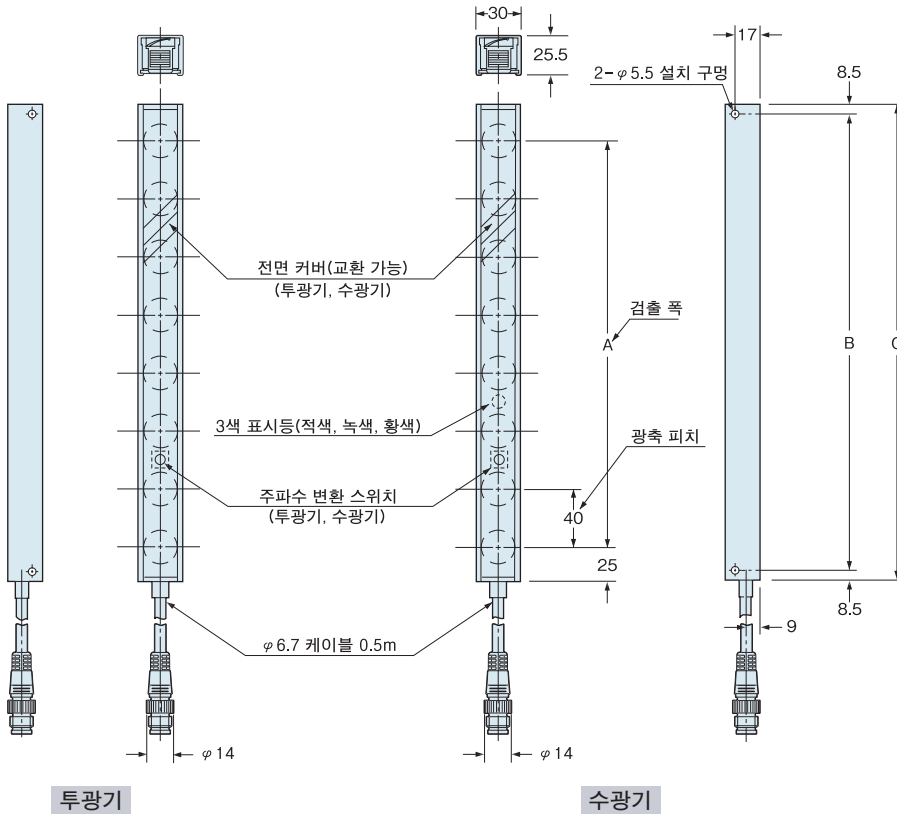
NA40

**외형 치수도(단위: mm)**

외형 치수도의 CAD 데이터는 Web 사이트에서 다운로드할 수 있습니다.

**NA40-□**

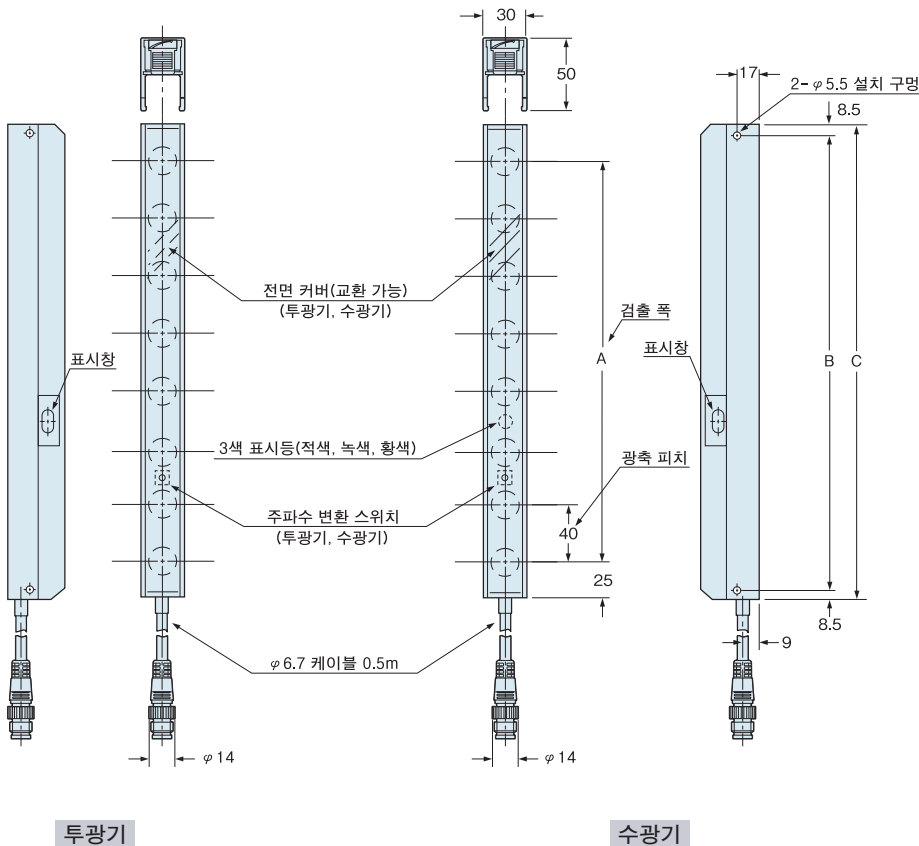
센서



형 식 명	A	B	C
NA40-4	120	163	180
NA40-6	200	233	250
NA40-8	280	313	330
NA40-10	360	393	410
NA40-12	440	473	490
NA40-14	520	553	570
NA40-16	600	633	650
NA40-20	760	793	810
NA40-24	920	953	970

**NA40-□-H**

센서



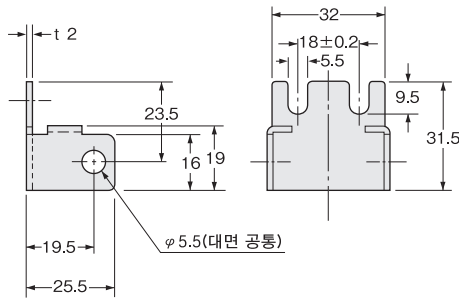
형 식 명	A	B	C
NA40-4-H	120	163	180
NA40-6-H	200	233	250
NA40-8-H	280	313	330
NA40-10-H	360	393	410
NA40-12-H	440	473	490
NA40-14-H	520	553	570
NA40-16-H	600	633	650
NA40-20-H	760	793	810
NA40-24-H	920	953	970

**외형 치수도(단위: mm)**

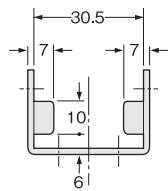
외형 치수도의 CAD 데이터는 Web 사이트에서 다운로드할 수 있습니다.

**MS-NA40-1**

센서 설치 브라킷(부속)

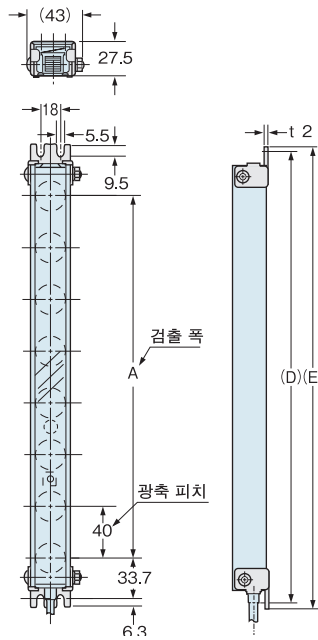


재질 : SPCC(유니크롬 도금)  
 브라킷 4장 1세트  
 (M5(길이 40mm)트러스 나사 4개,  
 너트, 스프링 와셔 각 4개 부속)



**장착도**

그림은 NA40-□에 설치한 경우입니다.  
 스페터 보호용 케이스 타입(NA40-□-H)에 대해서도 동일합니다.



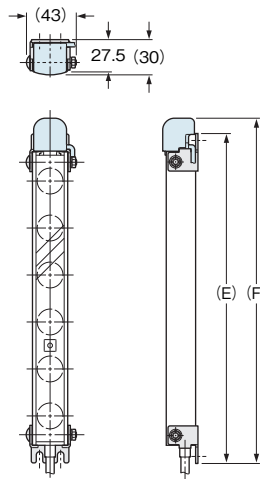
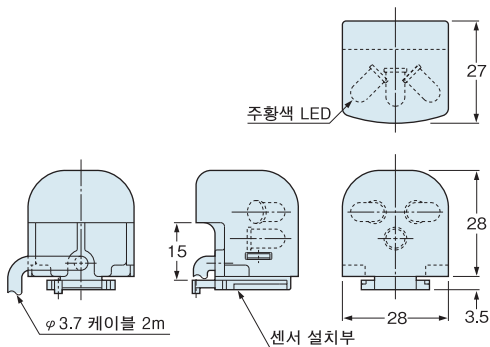
형식명	A	D	E
NA40-4(-H)	120	200	210
NA40-6(-H)	200	270	280
NA40-8(-H)	280	350	360
NA40-10(-H)	360	430	440
NA40-12(-H)	440	510	520
NA40-14(-H)	520	590	600
NA40-16(-H)	600	670	680
NA40-20(-H)	760	830	840
NA40-24(-H)	920	990	1,000

**SF-IND**

에어리어 센서 대형 표시 유닛(별매)

**장착도**

그림은 센서 설치 브라킷을 장착한 NA40-□에 설치한 경우입니다.  
 스페터 보호용 케이스 타입(NA40-□-H)에 대해서도 동일합니다.



형식명	E	F
NA40-4(-H)	210	223
NA40-6(-H)	280	293
NA40-8(-H)	360	373
NA40-10(-H)	440	453
NA40-12(-H)	520	533
NA40-14(-H)	600	613
NA40-16(-H)	680	693
NA40-20(-H)	840	853
NA40-24(-H)	1,000	1,013